

ALL TERRAIN CRANE

AR-1200M

キャリア型式	スペック番号
FAUN RTF120-5	AR-1200M-1-90103

主要諸元

■クレーン

ブーム	12.2mブーム	120,000kg× 2.7m (17本掛)
	21.0mブーム	50,000kg× 7.0m (7本掛)
	29.8mブーム	34,000kg× 8.0m (5本掛)
	38.7mブーム	24,000kg× 10.0m (4本掛)
	47.5mブーム	13,000kg× 16.0m (4本掛)
	シングルトップ	8,000kg (1本掛)
3段フルオートジブ	9.8mジブ	7,000kg× 73° (1本掛)
	15.4mジブ	3,800kg× 70° (1本掛)
	21.0mジブ	2,500kg× 68° (1本掛)
ラフィングジブ	11.0mジブ	30,000kg× 8.0m (4本掛)
	19.0mジブ	22,400kg× 9.0m (3本掛)
	27.0mジブ	16,000kg× 12.0m (2本掛)
	35.0mジブ	9,500kg× 20.0m (2本掛)
最大地上揚程	ブーム	47.5m
	3段フルオートジブ	68.0m
	ラフィングジブ	77.0m
最大作業半径	ブーム	44.0m
	3段フルオートジブ	53.7m
	ラフィングジブ	54.0m
ブーム長さ	12.2m~47.5m	
ブーム伸縮長さ	35.3m	
ブーム伸ばし速度	35.3m/110s	
ジブ長さ	9.8m~21.0m	
ラフィングジブ長さ	1.6m(固定部)+11.0m、19.0m、27.0m、35.0m	
ロープ巻上げ速度	主巻	135m/min (4層)
	補巻	135m/min (4層)
フック巻上げ速度	主巻	7.9m/min (17本掛)
	補巻	135m/min (1本掛)
ブーム起伏角度	-2°~81.5°	
ブーム上げ速度	-2°~81.5°/55s	
旋回角度	360°連続	
旋回速度	1.5rpm	
ワイヤロープ	主巻	径22mm×長さ255m、非自転性ワイヤロープ
	補巻	径22mm×長さ145m 非自転性ワイヤロープ 径22mm×長さ185m…(ラフィングジブ仕様) 非自転性ワイヤロープ
フック	120t吊 (17本掛)、50t吊 (7本掛)、8t吊 (1本掛)	
ブーム形式	箱型5段油圧伸縮式、伸縮2方式切換式 伸縮方式Ⅰ…2・3段目同時、4・5段目同時 伸縮方式Ⅱ…2~5段目同時	
ブーム伸縮装置	複動油圧シリンダ直押し 3本、ワイヤロープ伸縮装置 1基 圧力補償付流量調整弁付	
ジブ形式	ブーム横折曲格納式、3段油圧同時伸縮式 オフセット5°~45°油圧無段階傾斜式	
シングルトップ	先端ブーム取付横折曲格納式	
巻上装置	油圧モータ駆動遊星歯車減速式、自動ブレーキ シングルウインチ 2基、圧力補償付流量調整弁付	
ブーム起伏装置	複動油圧シリンダ直押し 1本、圧力補償付流量調整弁付	
旋回装置	油圧モータ駆動遊星歯車減速式、スイングベアリング式 手動スイッチ式ブレーキ、高低速切換装置付	
アウトリガ	全油圧式 H型、スライドジャッキ各個操作装置付 最大張出幅 8.0m、中間張出幅 7.0m、5.3m、4.6m 張出幅検出装置付、スライド格納式フロント	
カウンタウエイト	22t、12t、2t	
作業時最大路面荷重	83t	
動力取出方式	上部専用エンジン	
	名称	日産NE6T
	形式	水冷4サイクル 直列6気筒 直接噴射式ディーゼルエンジン
	総排気量	7,412cc
	最高出力	180PS/2,200rpm
最大トルク	69.0kg・m/1,500rpm	
燃料タンク容量	250ℓ	
油圧ポンプ	高圧可変ピストンポンプ 2連+高圧ギャボン 2連	
作動油タンク容量	1,000ℓ	

安全装置	過負荷防止装置(AML…マルチディスプレイ、作業範囲制限機能付)、アウトリガ張出幅自動検出装置(個別検出式)、ウエイト組合せ自動検出装置、旋回範囲制御装置、旋回自動停止機能付、ブーム起伏緩停止機能付、巻過防止装置、捨巻確保装置、乱巻防止装置、玉掛けロープはずれ止め、ウインチドラムロック装置、油圧安全弁、油圧ロック装置(起伏、伸縮、巻上げ、ジャッキ、ジブチルト、カウンタウエイト)、旋回ロック装置、角度指示計、水準器
付属装置	カウンタウエイト脱着装置、ジブ張出装置、オイルクーラ、ブーム脱着装置、旋回台脱着装置、AML外部表示灯、フック移動量表示装置、敷き鉄板、エアコンディショナ、FM付ラジオ、ホット&クールボックス、ランチテーブル
オプション	旋回音声警告装置、ドラム視認モニター

■キャリヤ

メーカー名	FAUN GmbH		
キャリヤ型式	RTF 120-5		
エンジン	型式	OM442LA (ベンツ製) 水冷4サイクルV型8気筒直接噴射式 インタークーラ付ターボディーゼルエンジン	
	総排気量	14,618cc	
	最高出力	503PS/2,100rpm	
	最大トルク	206kg・m/1,100~1,600rpm	
変速機形式	フルオートマチック、前進5段、後退1段、副変速機付		
クラッチ形式	トルクコンバータ付、自動ロックアップ機構付		
駆動方式	10×6、10×8…オフロード(デフロック機構付)		
車軸形式(全軸)	全浮動式		
懸架方式(全軸)	ハイドロニューマチックサスペンション サスペンションストローク +149mm -113mm		
ステアリング	形式	左ハンドル、全油圧式パワーステアリング2系統式、 非常用パワーステアリング	
	モード	ノーマル(前6輪)、クランプ(10輪)、クラブ(10輪)、リヤステ(後4輪)	
ブレーキ	主ブレーキ	空気式全輪制動 2系統	
	駐車ブレーキ	4・5軸(4輪) 制動スプリング式…公道走行時 (3・4・5軸(6輪) 制動スプリング式…構内走行時)	
	非常ブレーキ	駐車ブレーキと兼用	
	補助ブレーキ	流体式リターダ(変速機内蔵式)、排気ブレーキ	
バッテリー	12V-170Ah×2個(24V)		
燃料タンク容量	570ℓ		
乗車定員	2人		
タイヤ	445/95R25 177E ROAD (16.00R25) (全輪)		
ホイール	11.25-25 (全輪)		
付属装置	エアコンディショナ、FM付ラジオ、マッドガード、集中給油装置、仮眠用ベッド		
オプション	バックモニタ		

■走行時寸法・重量(台車のみ)

全長	12,140mm	
全幅	3,000mm	
全高	2,755mm	
軸距	2,600mm+1,700mm+1,750mm+1,650mm	
輪距	2,557mm	
車両総重量	全重量	34,180kg (人員2名)
	前軸 1軸+2軸	17,280kg
	後軸 3軸	1,400kg
	4軸+5軸	15,500kg

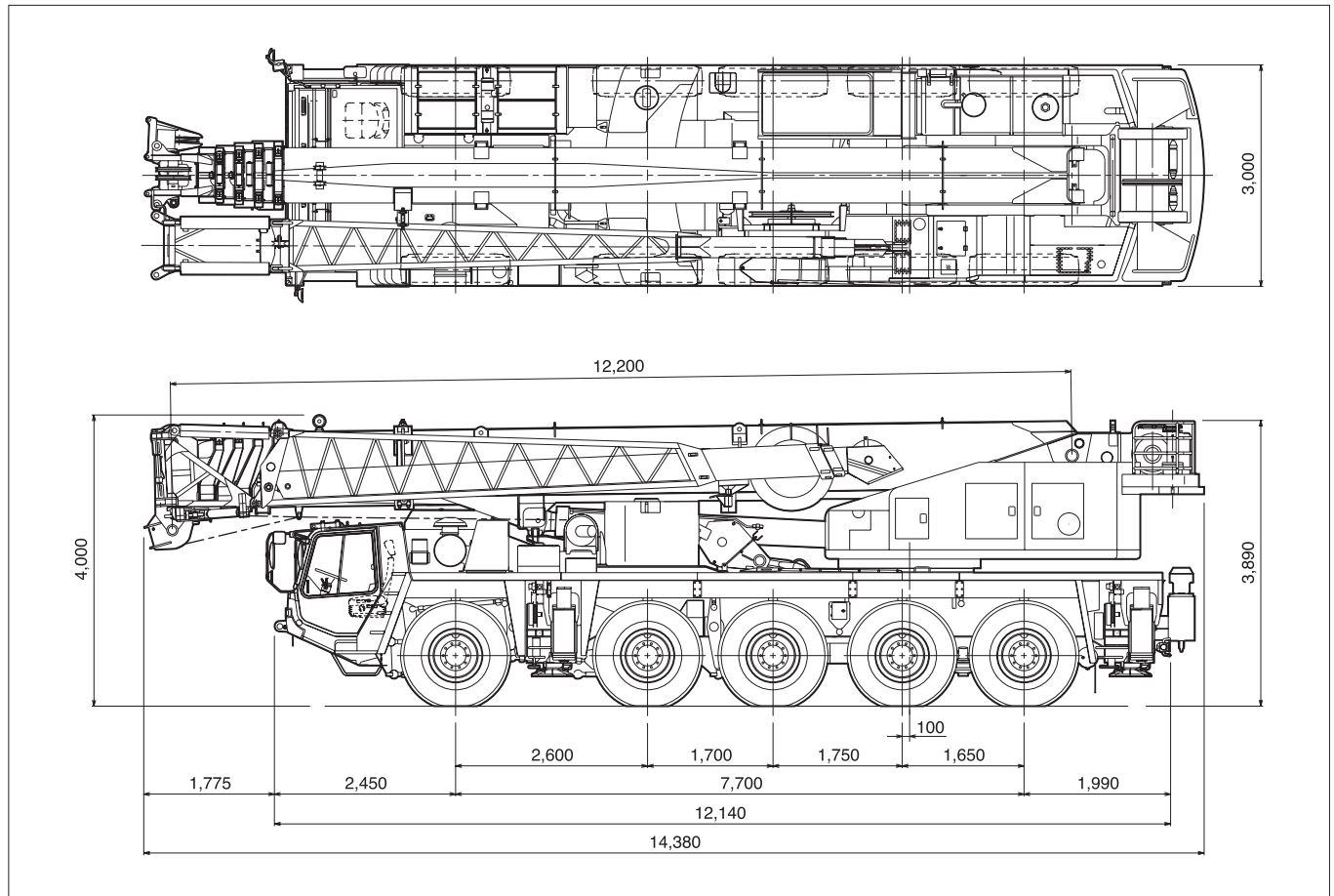
■走行性能

最高速度	70km/h
登坂能力(tanθ)	0.70
最小回転半径	6輪ステアリング 11.9m、10輪ステアリング 8.5m

寸法・重量関係

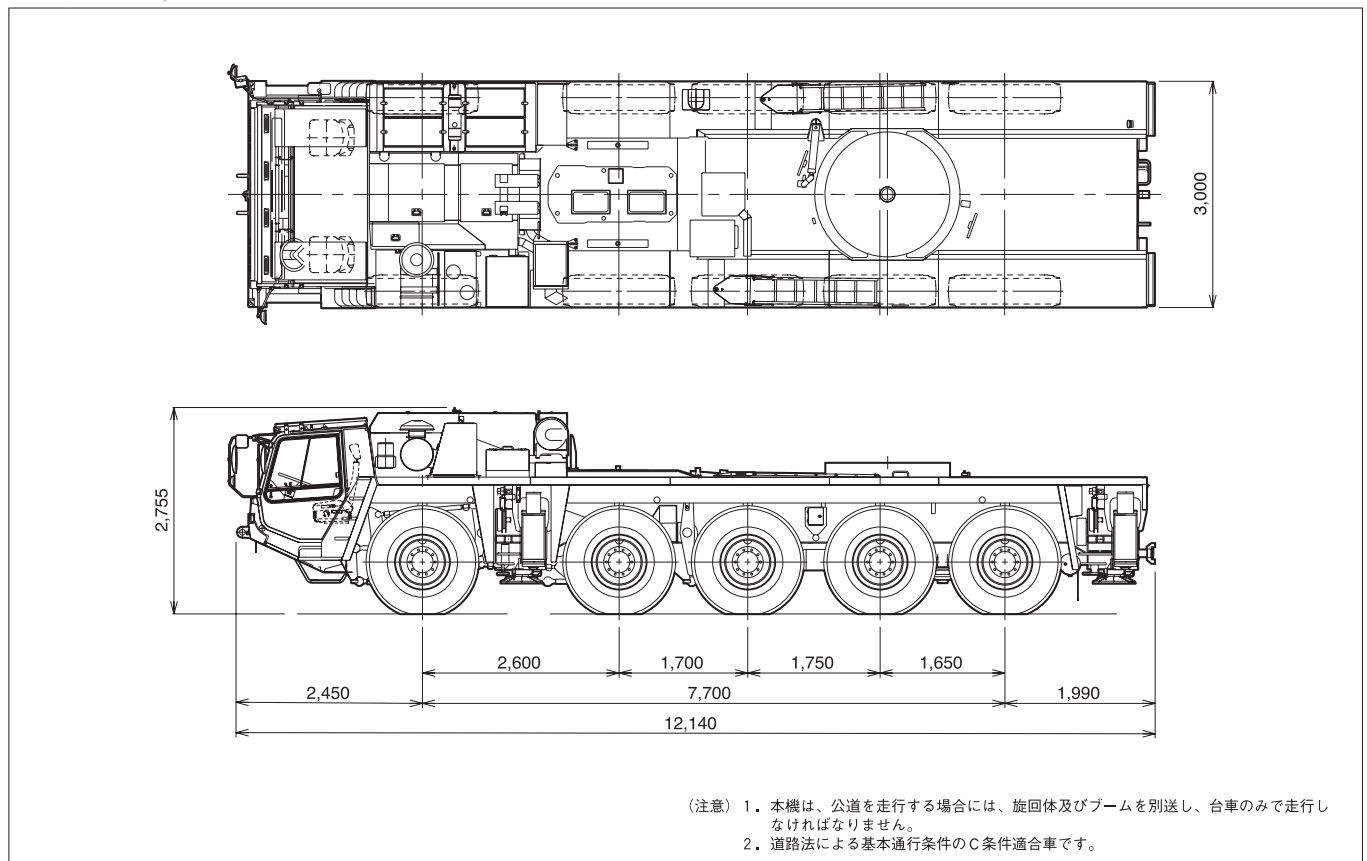
■構内走行状態

単位 (mm)



■公道走行状態

単位 (mm)



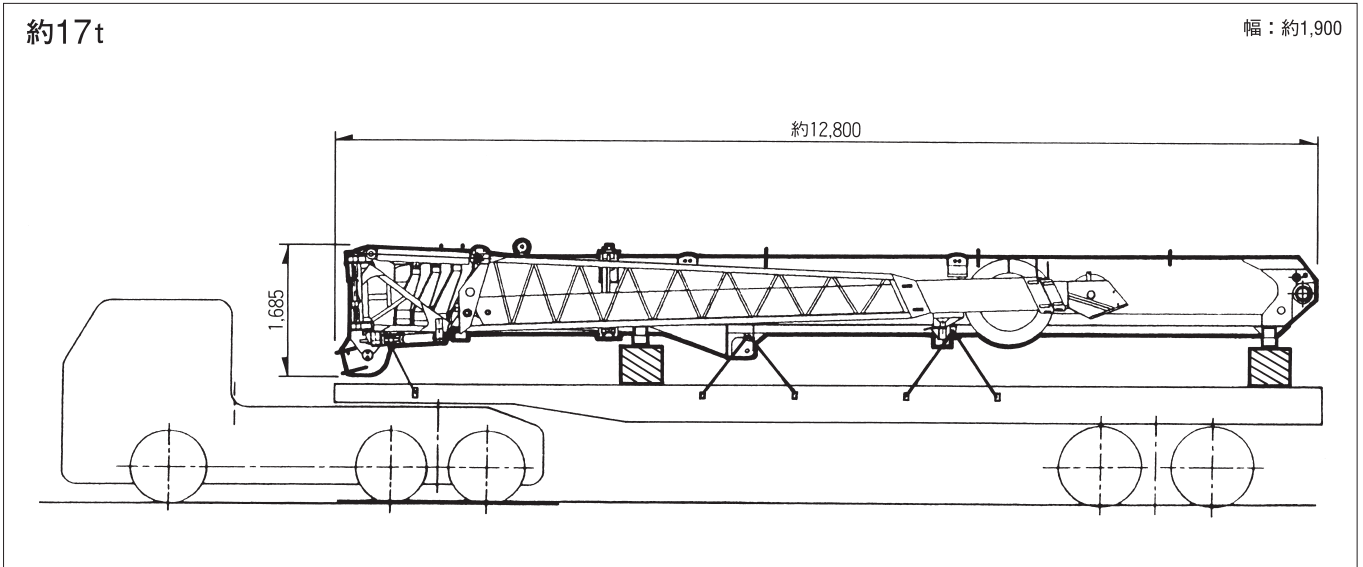
寸法・重量関係

■ブーム

単位 (mm)

約17t

幅：約1,900

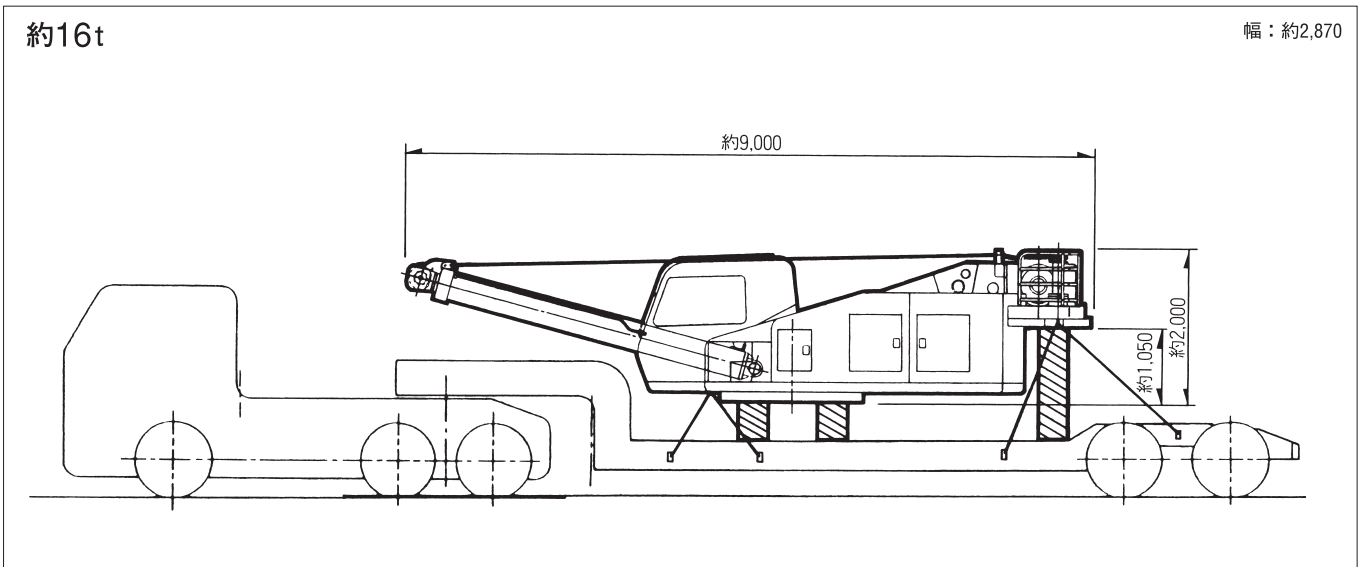


■旋回体

単位 (mm)

約16t

幅：約2,870

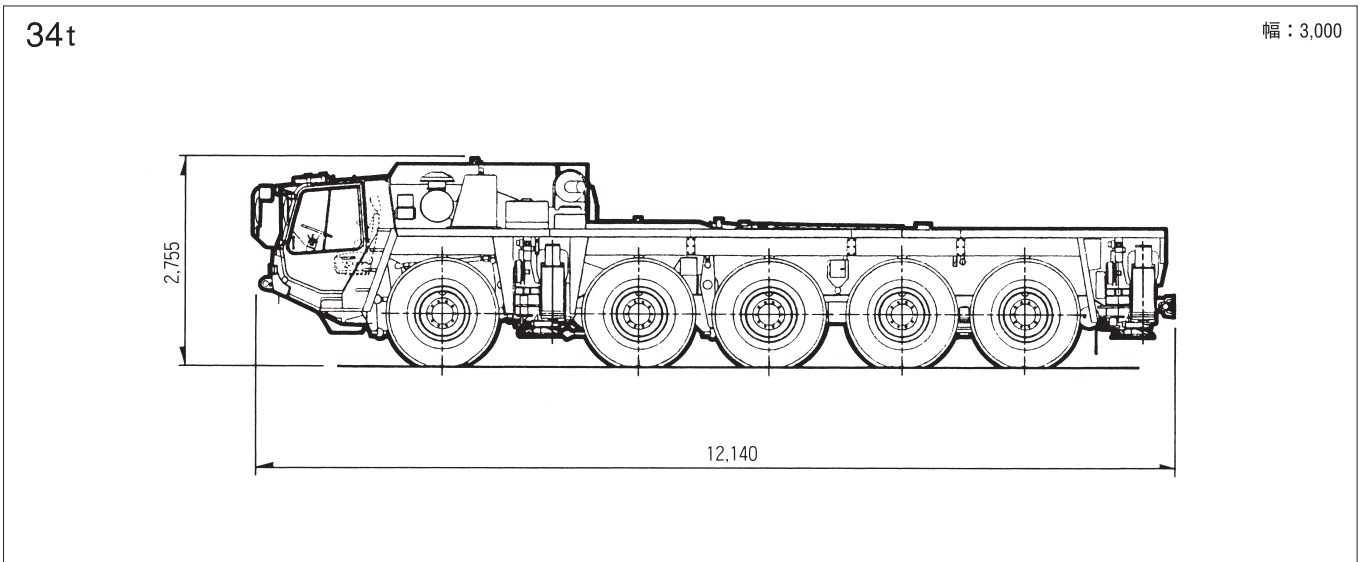


■キャリア

単位 (mm)

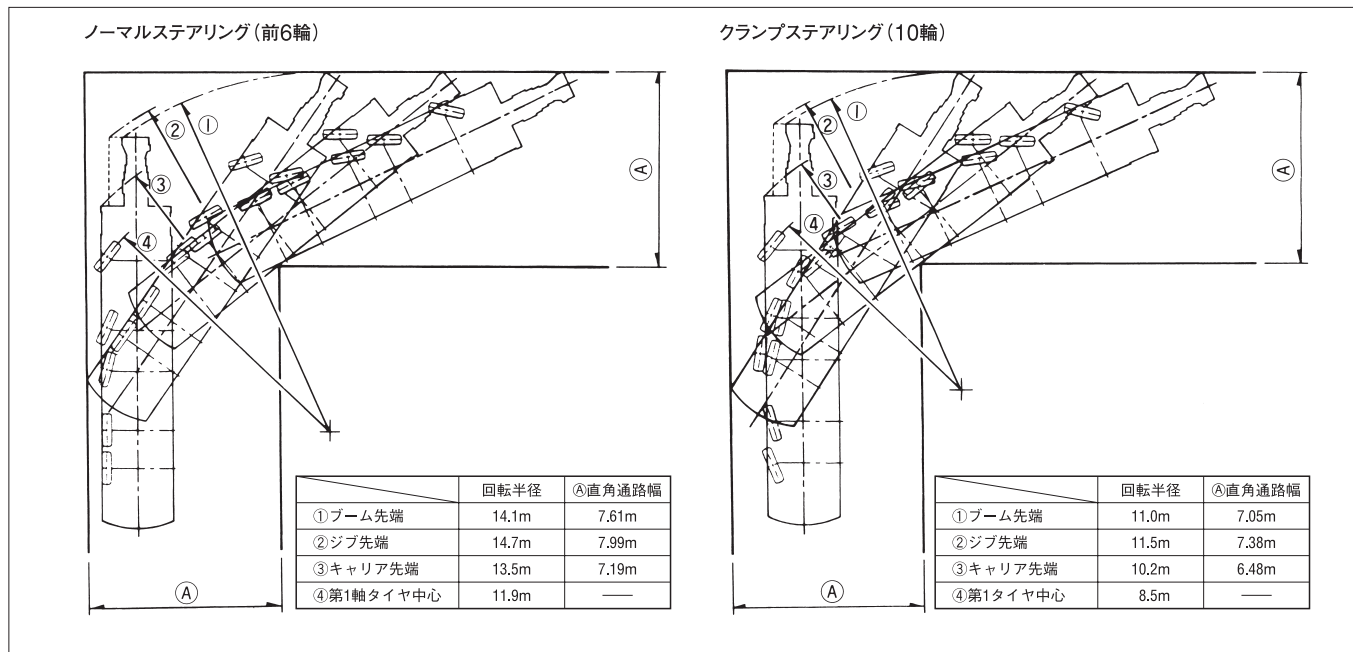
34t

幅：3,000



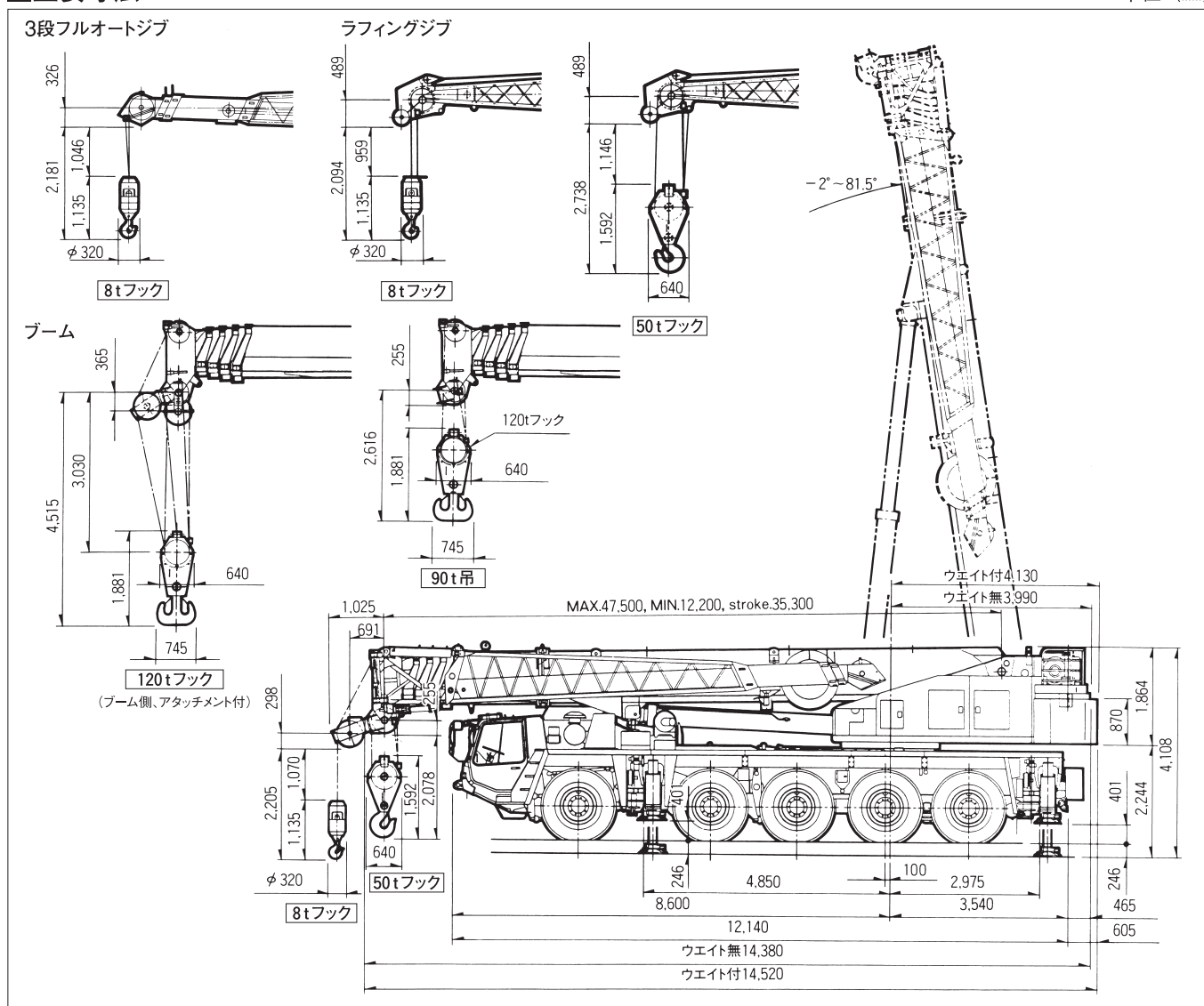
寸法・重量関係

■最小直角通路幅



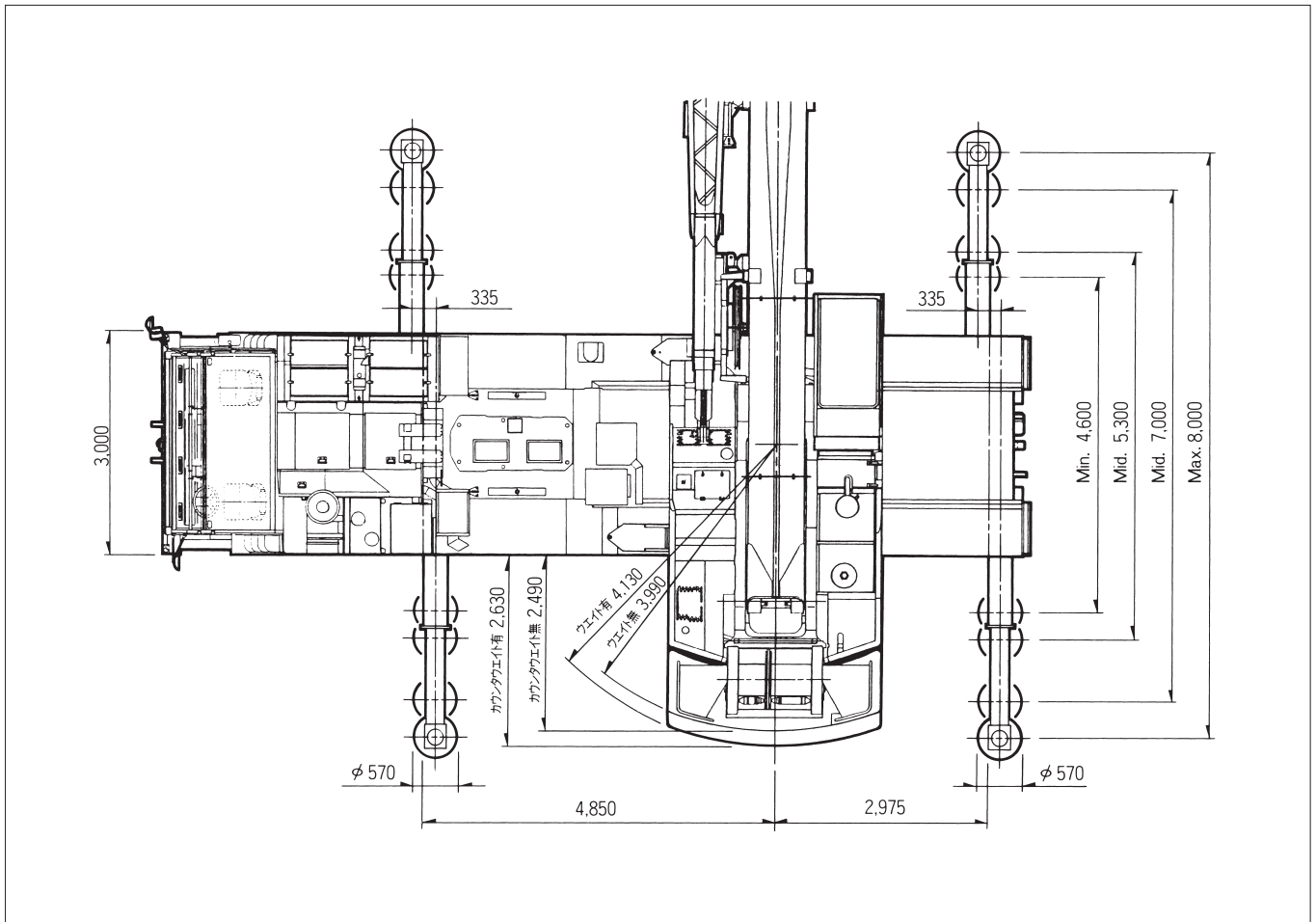
■主要寸法

単位 (mm)



寸法・重量関係

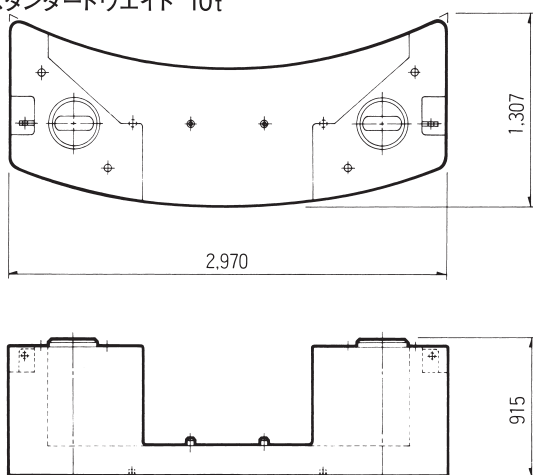
単位 (mm)



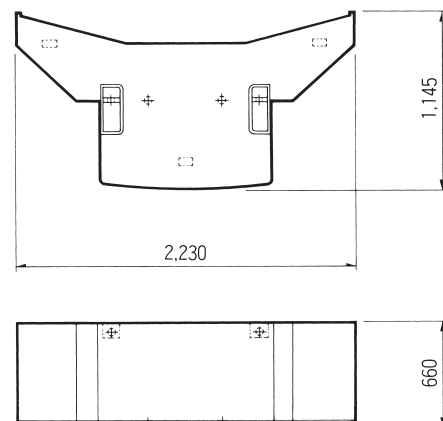
■カウンタウエイト

単位 (mm)

①スタンダードウエイト 10t



②エキストラウエイト 10t



クレーン性能

クレーン吊り上げ能力は、カウンタウエイトの組合せとアウトリガ張出幅によって異なります。

AR-1200M は次の3つのクレーン作業ができます。

■ブーム作業

主なクレーン作業。

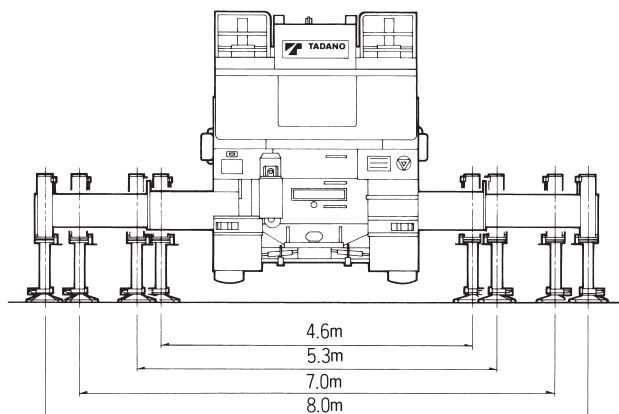
■3段フルオートジブ作業

3段油圧同時伸縮式フルオートジブで、かつチルトは油圧で行うため、フトコロの深い作業、高揚程で吊り荷の送り込み作業に適しています。

■ラフィングジブ作業

フトコロの深い超高揚程作業に適しています。

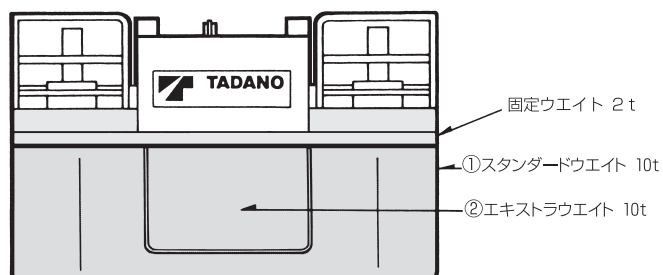
〈アウトリガ〉



■カウンタウエイト組合せ

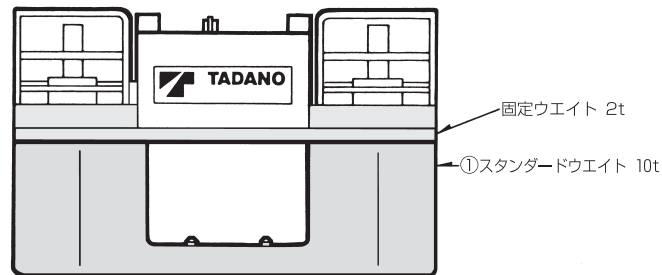
22tウエイト

固定ウエイト+①+②



12tウエイト

固定ウエイト+①



●カウンタウエイトとアウトリガ張出幅の組合せによって次のように定格総荷重表を選定し、該当ページを読み取ってください。

	アウトリガ張出幅	カウンタウエイト		
		22 t	12 t	2 t
ブーム	8.0 m	A	B	F
	7.0 m	C	D	G
	5.3 m	E	F	H
	4.6 m	F	G	H
	2.68m	—	—	I
3段フルオートジブ	8.0 m	A	B	—
	7.0 m	C	D	—
	5.3 m	E	F	—
	4.6 m	—	—	—
	2.68m	—	—	—
ラフィングジブ	8.0 m	LA	LB	—
	7.0 m	LB	LC	—
	5.3 m	—	—	—
	4.6 m	—	—	—
	2.68m	—	—	—

● — 印の組合せでは、クレーン作業を行わないでください。