

ALL TERRAIN CRANE

AR-2000M

キャリア型式	スペック番号
FAUN RTF200-6	AR-2000M-2

主要諸元

■クレーン

ブーム	13.6mブーム	200,000kg×3.0m (22本掛)
	18.1mブーム	120,000kg×6.0m (12本掛)
	22.7mブーム	120,000kg×5.0m (12本掛)
	31.8mブーム	70,000kg×10.0m (7本掛)
	40.9mブーム	60,000kg×9.0m (6本掛)
	45.5mブーム	44,000kg×11.0m (4本掛)
	50.1mブーム	35,000kg×12.0m (4本掛)
	シングルトップ	11,200kg (1本掛)
フルオートラフィングジブ	10.2mジブ	22,500kg×18.0m (2本掛)
	17.9mジブ	11,200kg×24.0m (2本掛又は1本掛)
	25.7mジブ	7,000kg×22.0m (2本掛又は1本掛)
ラフィングジブ	13mジブ	84,000kg×8.0m (8本掛)
	22mジブ	55,000kg×9.0m (5本掛)
	31mジブ	34,000kg×14.0m (4本掛)
	40mジブ	11,200kg×46.0m (1本掛)
エクステンションジブ付	*53mジブ	6,600kg×55.0m (1本掛)
	*58mジブ	4,600kg×65.0m (1本掛)
最大地上揚程	ブーム	51.0m
	フルオートラフィングジブ	79.0m
	ラフィングジブ	93.0m 109.0m (ラフィングジブ+エクステンションジブ)
最大作業半径	ブーム	46.0m
	フルオートラフィングジブ	60.0m
	ラフィングジブ	70.0m 80.0m (ラフィングジブ+エクステンションジブ)
ブーム長さ	13.6m~50.1m	
ブーム伸ばし速度	36.5m/210s	
主巻ロープ巻上げ速度	150m/min (5層)	
補巻ロープ巻上げ速度	150m/min (5層)	
ブーム起伏角度	-1.5°~83°	
ブーム上げ速度	-1.5°~83°/115s	
旋回角度	360°連続	
旋回速度	1.4/1.0rpm	
ワイヤロープ	主巻	径24mm×長さ370m 非自転式ワイヤロープ
	補巻	径24mm×長さ330m 非自転式ワイヤロープ
フック	200トン吊(22本掛)(アタッチメント付) 120トン吊(12本掛) 80トン吊(7本掛) 25トン吊(3本掛) 11.2トン吊(1本掛)	
ブーム形式	箱型5段全油圧伸縮式(2段目順次、3・4・5段目同時) 2段目ロック及びロック無し仕様(スプリング及びエアシリンダ式)	
ブーム伸縮装置	複動油圧シリンダ直押式4本	
シングルトップ	ピン結合式	
巻上装置	油圧可変モータ駆動遊星歯車減速式、自動ブレーキ、高低速切換装置付、シングルウインチ2基	
ブーム起伏装置	複動油圧シリンダ直押式2本	
旋回装置	油圧モータ駆動遊星歯車減速式 ローラー式スイングベアリング ディスク式ネガティブブレーキ 高低速切換装置付、エア操作式旋回ロック	
アウトリガ	全油圧式H型3段、スライド・ジャッキ各個操作装置付 最大張出幅8.8m、中間張出幅8.0m、6.8m、5.6m 張出幅検出装置付、スライドロック用ピン付	
カウンタウエイト	63t、42t、22t、10t	
動力取出方式	上部専用エンジン	
	名称	三菱 6D24-T
	形式	水冷4サイクル 直列6気筒 直接噴射式ディーゼルエンジン
	総排気量	11,945cc ターボ過給付
	最高出力	255PS/1,800rpm
最大トルク	105kg・m/1,400rpm	
燃料タンク	280L	
油圧ポンプ	可変ピストンポンプ2連+ギヤポンプ2連	
作動油タンク容量	上部1,680L 下部210L	

安全装置	過負荷防止装置(AML…マルチディスプレイ、作業範囲制限機能付)、アウトリガ張出自動検出装置(個別検出式)、ウエイト組合せ自動検出装置、旋回範囲制御装置、旋回自動停止装置、ブーム起伏停止装置、巻上防止装置、捨巻確保装置、乱巻防止装置、玉掛けロープはずれ止め、ウインチドラムロック装置、油圧安全弁、油圧ロック装置(起伏、伸縮、巻上げ、ジャッキ、ジブチルト、脱着)、旋回ロック装置、角度指示計、水準器
付属装置	オイルクーラ、ブーム脱着装置、旋回台脱着装置、カウンタウエイト脱着装置、ブーム起伏微速モード設定装置、AML外部表示灯、フック移動量表示装置、風速計、敷き鉄板、ホット&クールボックス、ドラム視認モニタ、ランチテーブル、エアコンディショナ、FM付ラジオ、バックモニタ
オプション	旋回音声警報装置、拡声器

■キャリヤ

メーカー名	FAUN GmbH		
キャリヤ形式	RTF 200-6		
エンジン	型式	OM442LA (ベンツ製)、水冷4サイクルV型8気筒直接噴射式インタークーラ付ターボ ディーゼルエンジン	
	総排気量	14,618cc	
	最高出力	503PS/2,100rpm	
	最大トルク	206kg・m/1,100~1,600rpm	
変速機形式	フルオートマチック、前進5段、後退1段、副変速機付		
クラッチ形式	トルクコンバータ付、自動ロックアップ機構付		
駆動方式	12×6、12×8…オフロード(デフロック機構付)		
車軸形式(全軸)	全浮動式		
懸架方式(全軸)	ハイドロニューマチックサスペンション サスペンションストローク +149mm、-113mm		
ステアリング	形式	左ハンドル、全油圧式パワーステアリング 2系統式、非常用パワーステアリング	
	ブレーキ	主ブレーキ	空気式全輪制動、2系統式
		駐車ブレーキ	3・4・5・6軸(8輪) 制動スプリング式
		非常ブレーキ	駐車ブレーキと兼用
		補助ブレーキ	流体式リターダ(変速機内蔵式)、排気ブレーキ
バッテリー	12V-170Ah×2個(24V)		
燃料タンク容量	700L		
乗車定員	2人		
タイヤ	445/95R25 177E (16.00R25)(全輪)		
ホイール	11.25-25(全輪)		
付属装置	カーエアコン、FM付ラジオ、マッドガード、集中給油装置 仮眠用ベッド		

■走行時寸法・重量(台車のみ)

全長	14,250mm	
全幅	3,000mm	
全高	2,775mm	
軸距	2,850mm+1,700mm+1,750mm+1,650mm+1,700mm	
輪距	2,557mm	
車両総重量	全重量	44,600kg (人員2名)
	前軸1軸+2軸	18,480kg
	後軸3軸	3,900kg
	4軸+5軸	13,220kg
	6軸	9,000kg

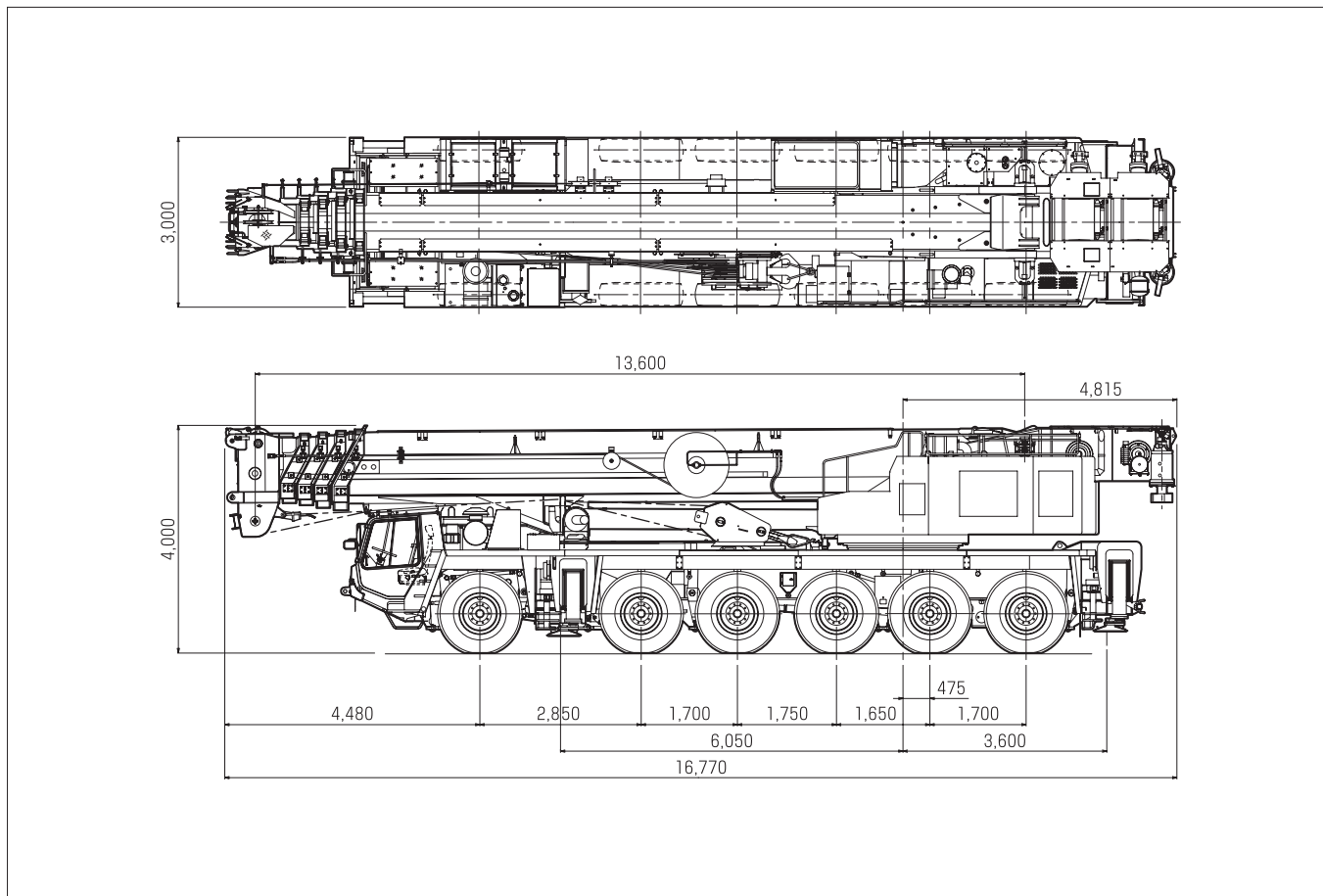
■走行性能(台車のみ)

最高速度	60km/h
登坂能力(tanθ)	0.70
最小回転半径	8輪ステアリング 11.9m

寸法・重量関係

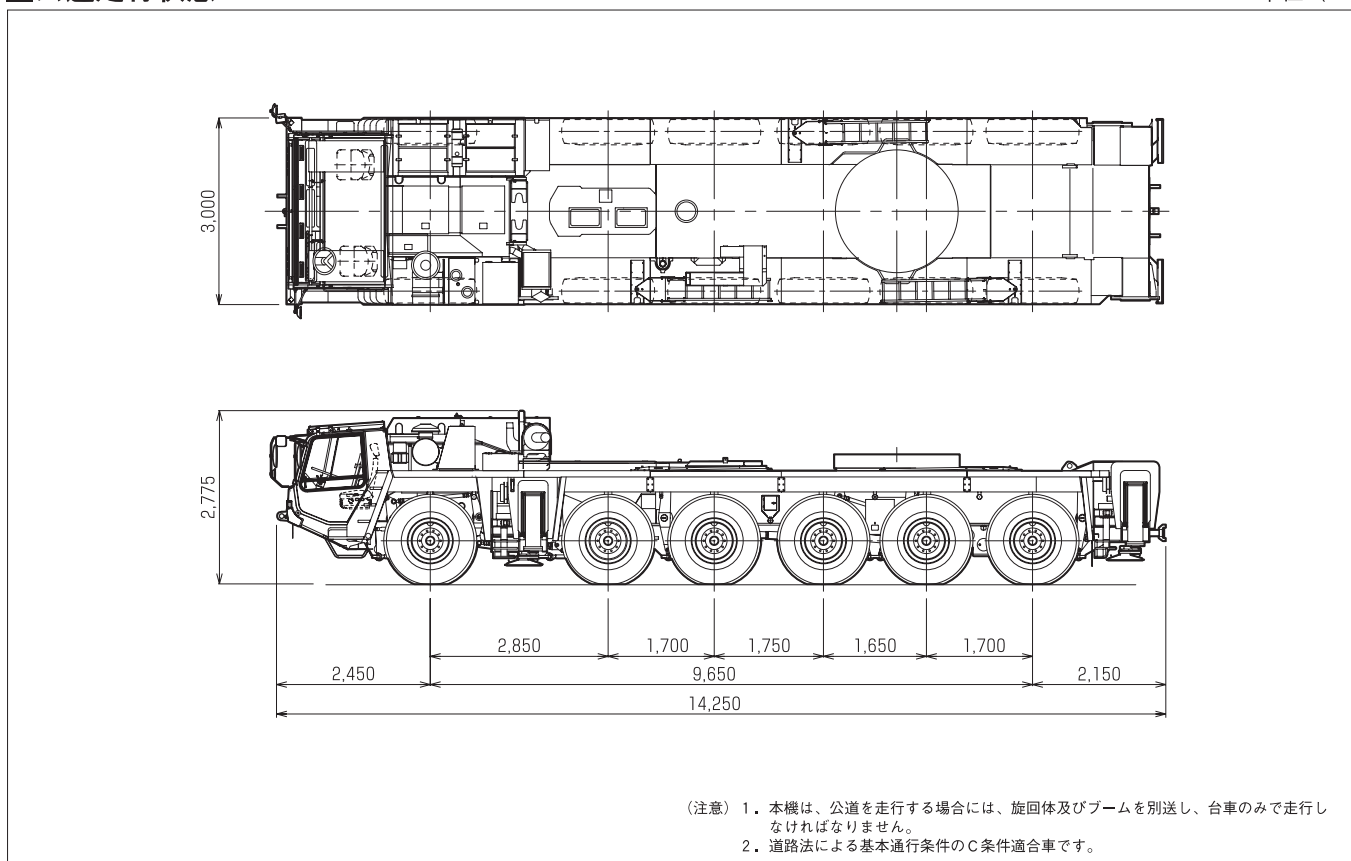
■ 構内走行状態

単位 (mm)



■ 公道走行状態

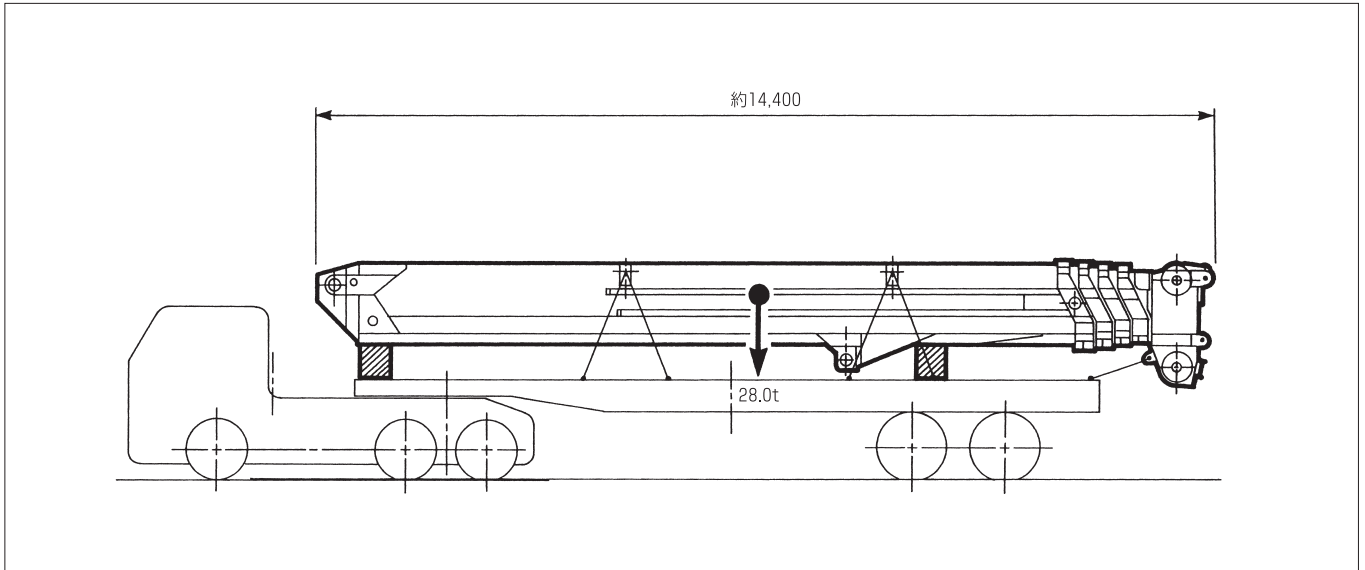
単位 (mm)



寸法・重量関係

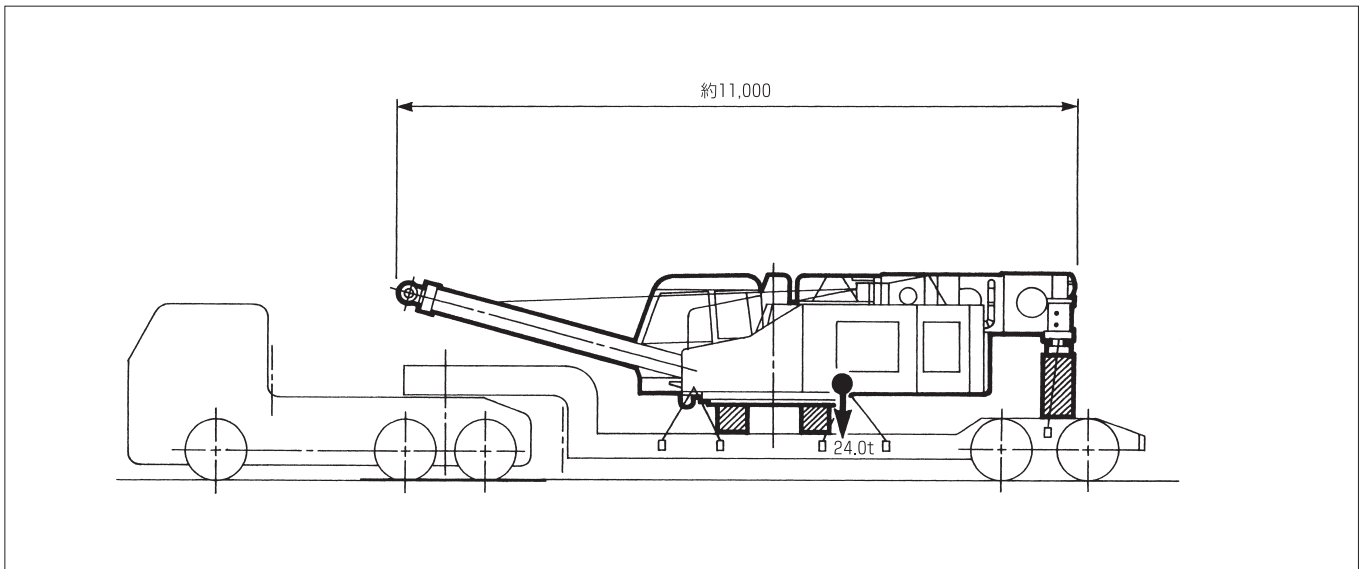
■ブーム

単位 (mm)



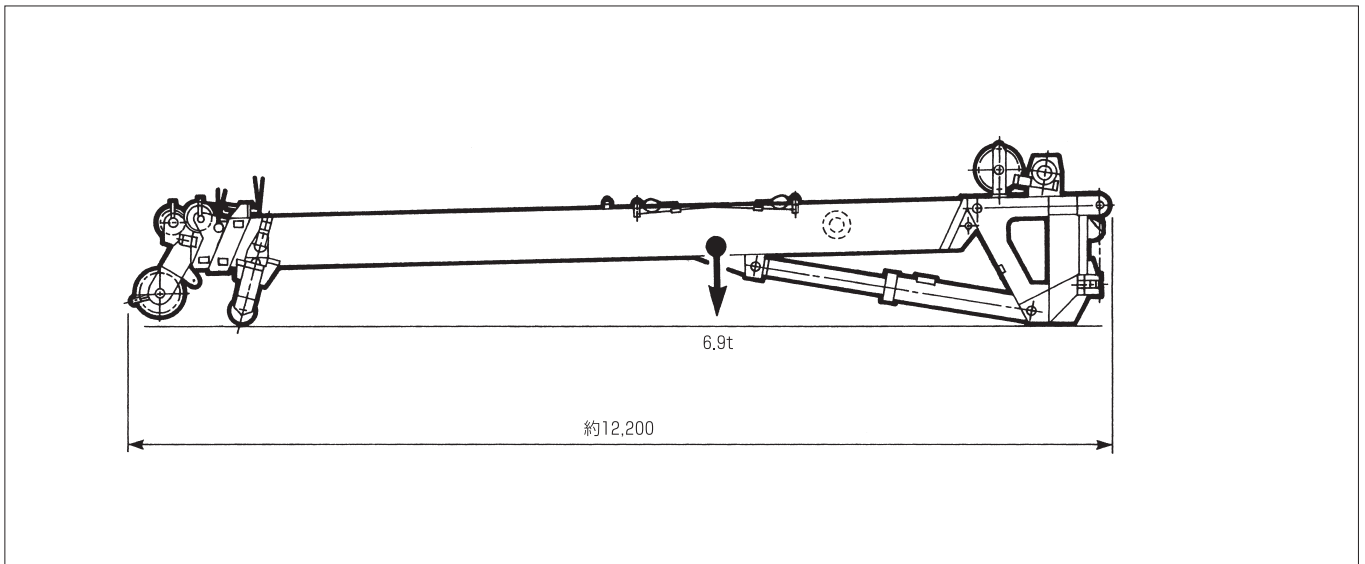
■旋回体

単位 (mm)



■フルオートラフィングジブ

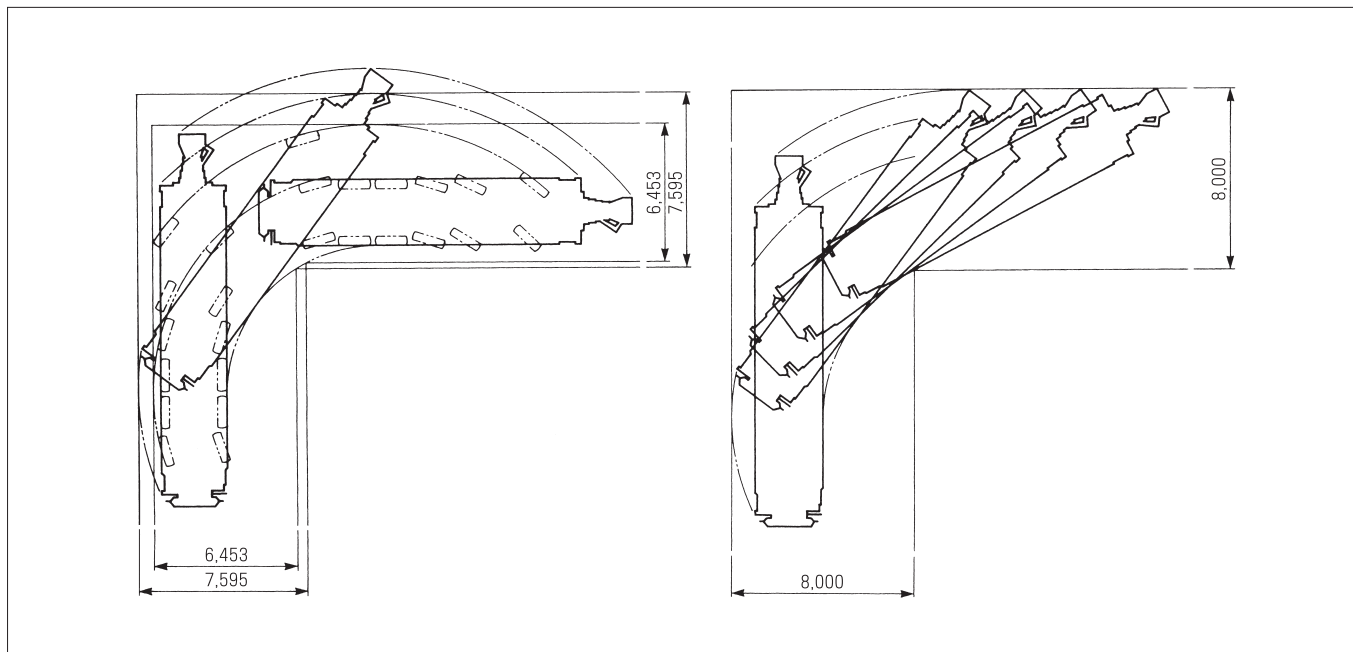
単位 (mm)



寸法・重量関係

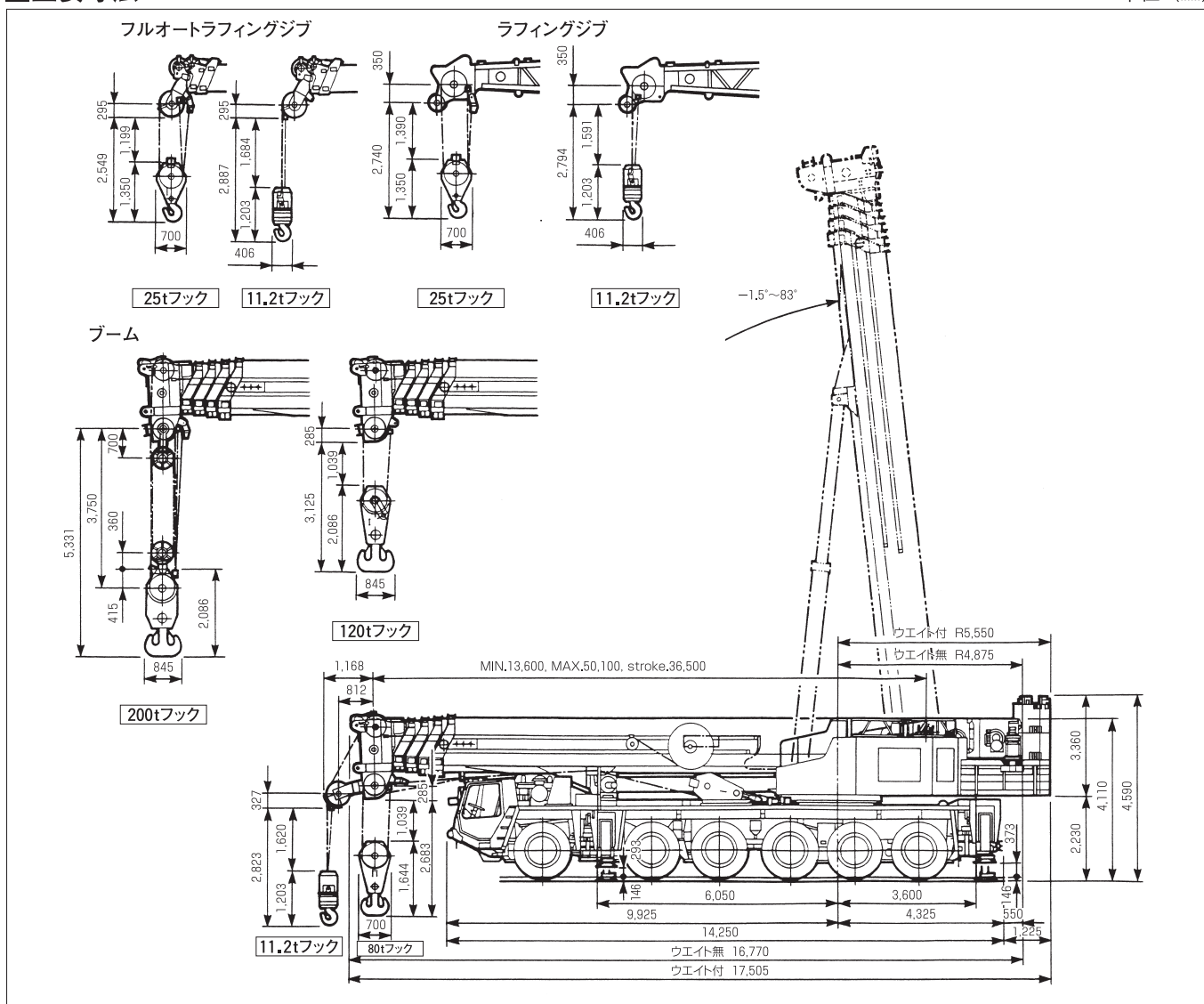
■最小直角通路幅(8輪ステアリング)

単位 (mm)



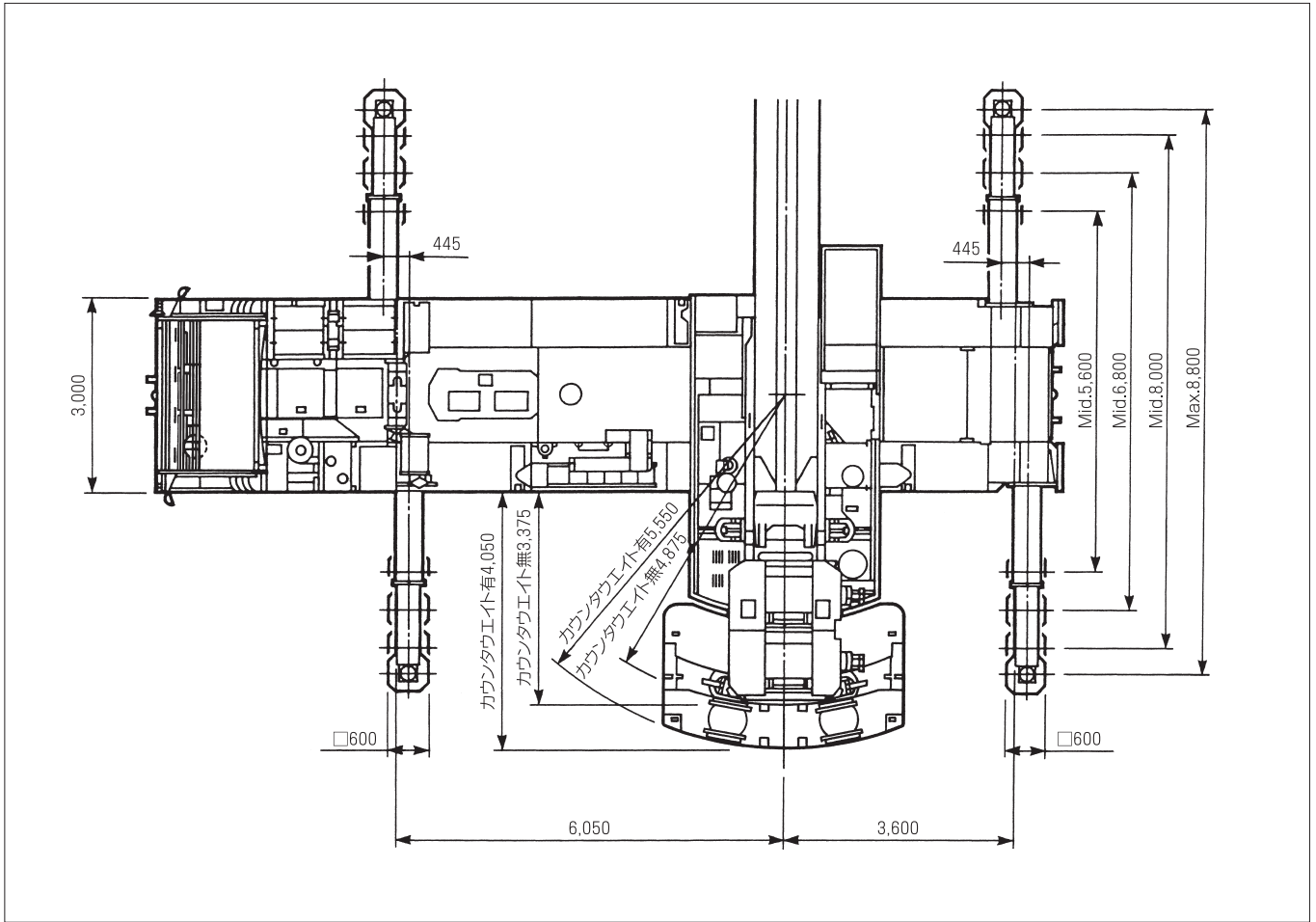
■主要寸法

単位 (mm)



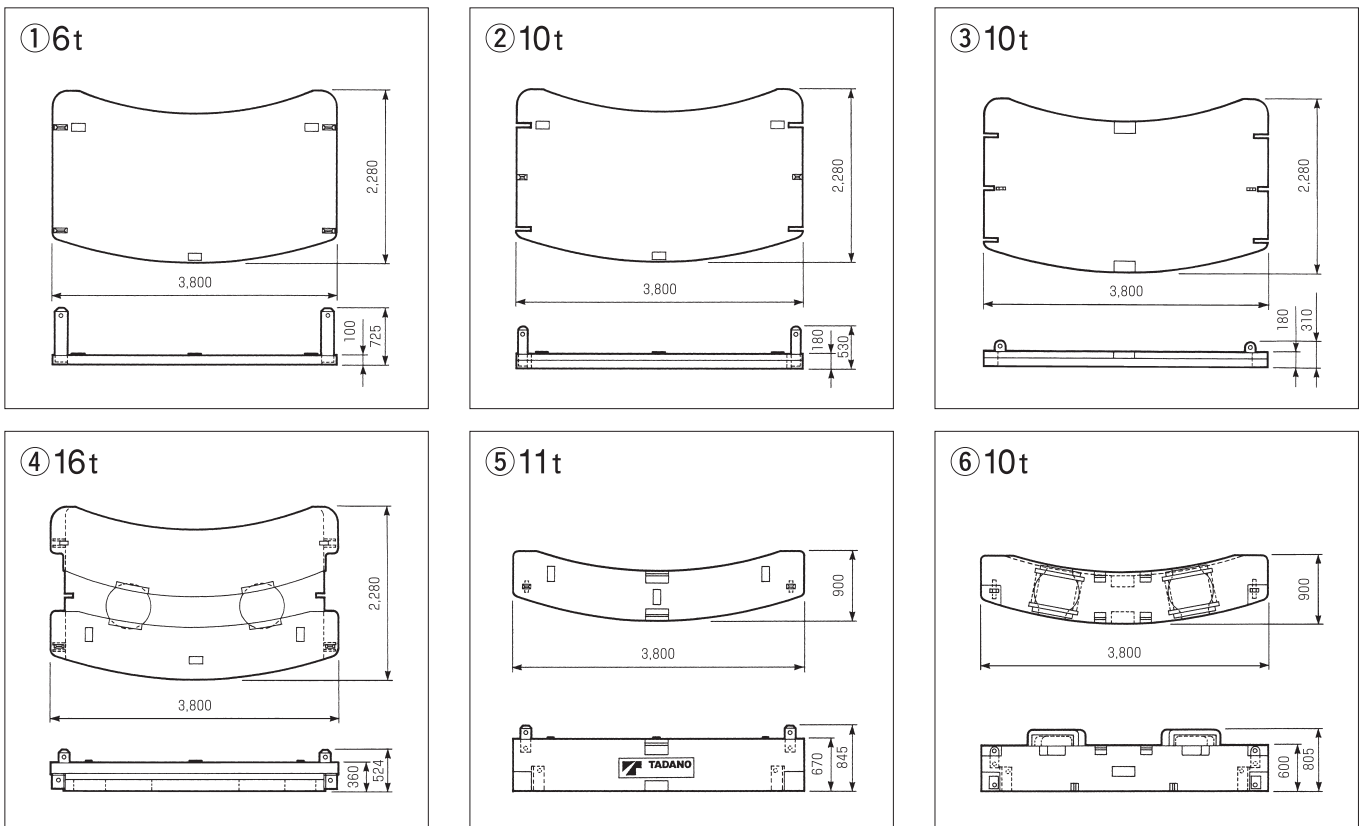
寸法・重量関係

単位 (mm)



■カウンタウエイト

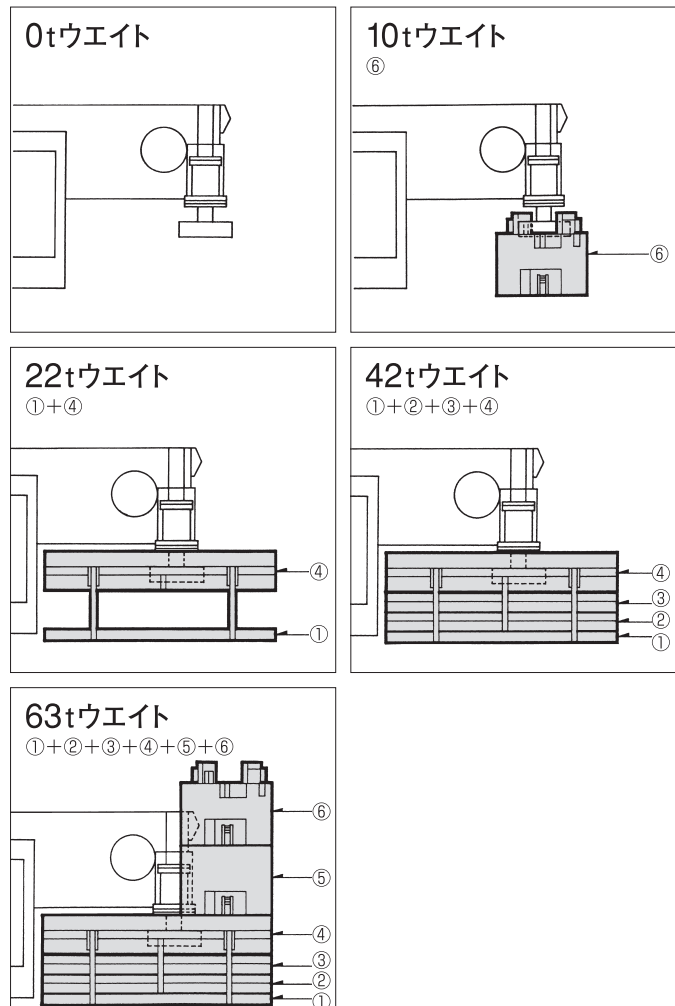
単位 (mm)



クレーン性能

クレーン吊り上げ能力は、カウンタウエイトの組合せとアウトリガ張出幅によって異なります。

■カウンタウエイト組合せ



●カウンタウエイトとアウトリガ張出幅の組合せによって次のように定格総荷重表を選定し、該当ページを読み取ってください。

アウトリガ張出幅	カウンタウエイト					
	63 t	42 t	22 t	10 t	0 t	
ブーム	8.8m	A	B	D	E[ES]	F[FS]
	8.0m	B	C	E	F	G
	6.8m	C	E	F	G	H
	5.6m	—	F	G	H	H
	2.7m	—	—	—	—	I
フルオートラフィングジブ	8.8m	FA	FB	FC	FD	FE
	8.0m	FB	FC	FD	FE	—
	6.8m	FC	FD	FE	—	—
ラフィングジブ	8.8m	LA	LB	LC	—	—
	8.0m	LB	LC	—	—	—
	6.8m	LC	—	—	—	—

● — 印の組合せでは、クレーン作業を行わないでください。
● [] 内での性能は、3段・4段・トップブームを先に伸ばした状態での性能です。

AR-2000M は次の3つのクレーン作業ができます。

■ブーム作業

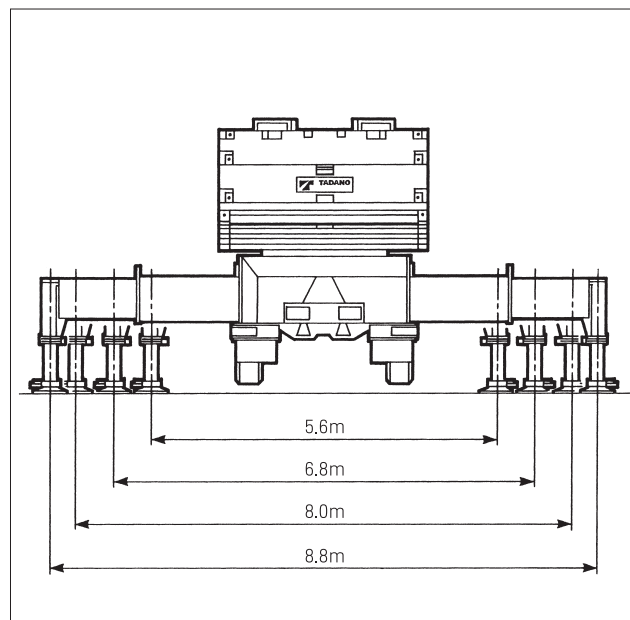
主なクレーン作業。

■フルオートラフィングジブ作業

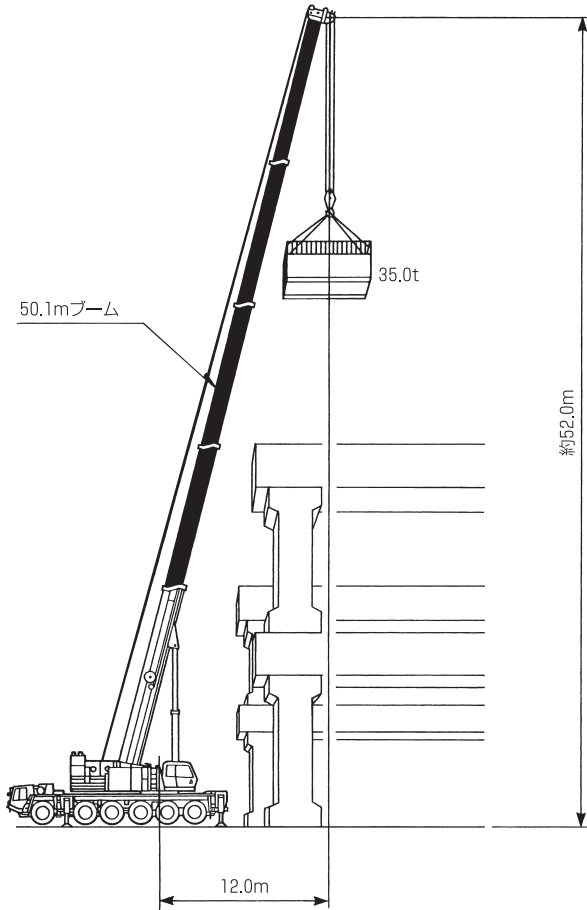
全油圧3段伸縮式ラフィングジブでかつチルトも油圧で行うため、フトコロの深い作業高揚程での吊り荷の送り込み作業に適しています。

■ラフィングジブ作業

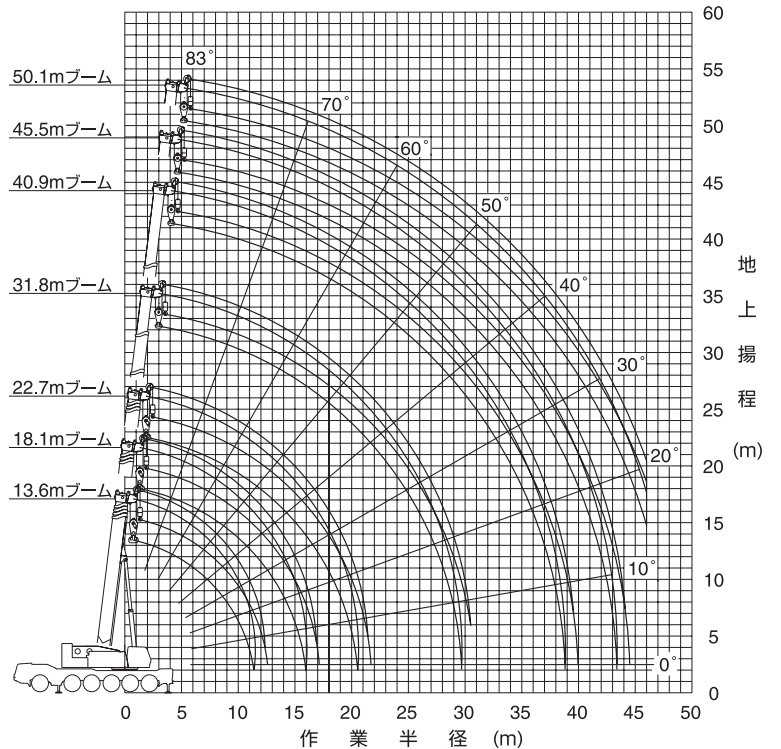
フトコロの深い超高揚程作業に適しています。



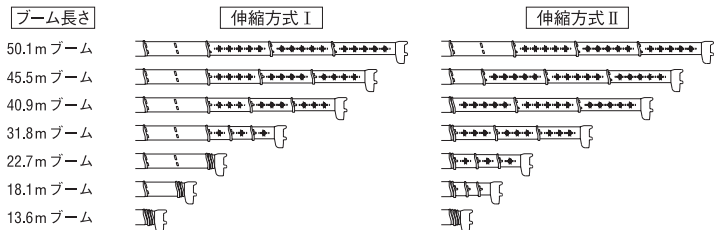
ブーム



作業半径一揚程図



(注) 1. 上図はブームのたわみを含んでいません。また、A性能の場合を示します。
2. 各ブームの長さのブーム伸長状態は次のとおりです。



ブーム定格総荷重表

1. 定格総荷重は、アウトリガを水平堅土上に設置したときの値で、太線より上側はクレーンの強度に基づき、下側はクレーンの安定に基づいています。
2. 定格総荷重は、つり具重量とフック重量 (200 t アタッチメント付きフック: 2,700kg, 120 t フック: 2,100kg, 80 t フック: 1,360kg, 11.2 t フック: 430kg) を含んだ値を示します。
3. 定格総荷重は、ブームのたわみを含んだ実際の作業半径に基づいています。
4. 定格総荷重の性能区分A~IおよびES、FSは、下表のとおりです。

カウンタウエイト アウトリガ張出幅	63 t	42 t	22 t	10 t	0 t
8.8 m	A	B	D	E(ES)	F(FS)
8.0 m	B	C	E	F	G
6.8 m	C	E	F	G	H
5.6 m	—	F	G	H	H
2.7 m	—	—	—	—	I

- ・ ES、FSは、伸縮方式 II (3段・4段・トップブーム先伸長方式) で伸ばした状態の性能です。
- ・ H性能は13.6m ブーム~18.1m ブームまでです。
- ・ I性能は13.6m ブームのみとし作業領域は図のようになります。



5. 各ブーム長さにおけるフックのワイヤロープ標準巻掛本数は、下表のとおりです。なお、ロープ1本当たりの荷重は、主巻・補巻ともに11.25 t 以下です。

ブーム長さ	13.6m	18.1m	22.7m	31.8m	40.9m	45.5m	50.1m
巻掛本数	(22)12	12	12	7	6	4	4

・ () 内の22本掛はアタッチメントを使用してください。

6. 定格総荷重は、2段ブーム固定ピンを使用したときの値です。2段ブーム固定ピンを使用していないとき、ブームの長さに対する最大定格総荷重は、下表のように制限されます。制限値以下の定格総荷重は、2段ブーム固定ピンを使用したときと同じになります。

ブーム長さ	13.6m を越え18.2m まで	18.3m を越え50.1m まで
最大定格総荷重	58t	26t

但し、ES、FS性能は2段ブーム固定ピンを使用しないときでも定格総荷重表のとおりです。

7. シングルトップの定格総荷重は、ブームの定格総荷重よりブームに取り付けられているフックの重量を差し引いた値とし、かつ限度は11.2 t です。
8. 瞬間最大風速が、10m/s以上の風速では、クレーン作業を中止してください。
9. 定格総荷重表中の θ は、無負荷時のブーム起伏角度範囲です。

ブーム

単位 (t)

性能区分 作業半径 (m)	F性能							
	ブーム長さ 13.6m	18.1m	22.7m	31.8m	40.9m	45.5m	50.1m	
3.0	170.0	120.0						
3.5	155.0	120.0						
4.0	140.0	120.0	120.0					
4.5	124.0	120.0	120.0					
5.0	111.0	110.0	109.0	70.0				
6.0	91.6	90.4	89.4	70.0				
7.0	77.1	75.9	74.9	70.0	60.0			
8.0	60.8	60.1	59.7	65.4	60.0	44.0	35.0	
9.0	47.2	46.4	45.9	51.3	55.2	44.0	35.0	
10.0	37.9	37.0	36.5	41.4	44.7	44.0	35.0	
11.0	31.1	30.2	29.6	34.1	37.1	38.0	35.0	
12.0		24.4	23.8	28.4	31.3	32.0	32.3	
14.0		16.5	15.8	19.8	22.4	23.4	23.8	
16.0			10.7	14.3	16.6	17.6	18.0	
18.0			7.0	10.3	12.5	13.3	13.9	
20.0			4.4	7.4	9.4	10.2	10.8	
22.0				5.2	7.0	7.8	8.3	
24.0				3.4	5.1	5.8	6.4	
26.0				2.0	3.6	4.3	4.7	
$\theta (^{\circ})$	0~83	0~83	0~83	31~83	47~83	54~83	58~83	

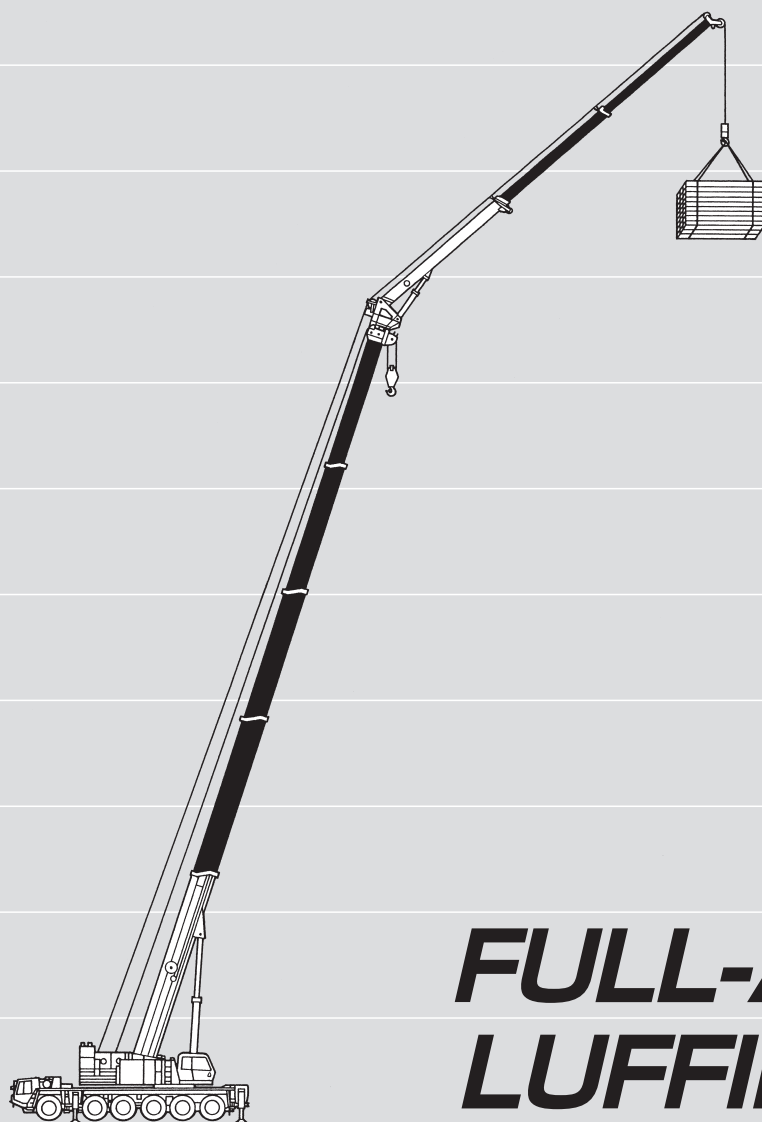
性能区分 作業半径 (m)	FS性能							
	ブーム長さ 13.6m	18.1m	22.7m	31.8m	40.9m	45.5m	50.1m	
3.0	170.0	70.0						
3.5	155.0	70.0						
4.0	140.0	70.0	70.0					
4.5	124.0	70.0	70.0					
5.0	111.0	70.0	70.0	60.0				
6.0	91.6	70.0	70.0	60.0				
7.0	77.1	70.0	70.0	60.0	35.0			
8.0	60.8	60.1	59.7	60.0	35.0	35.0	35.0	
9.0	47.2	55.7	56.7	51.3	35.0	35.0	35.0	
10.0	37.9	45.3	46.2	47.6	35.0	35.0	35.0	
11.0	31.1	37.6	38.5	39.9	35.0	35.0	35.0	
12.0		31.8	32.7	34.0	34.4	33.5	32.3	
14.0		23.2	24.1	25.3	25.8	24.8	23.8	
16.0			18.2	19.3	19.7	18.8	18.0	
18.0			14.0	15.0	15.4	14.5	13.9	
20.0			11.0	11.8	12.2	11.3	10.8	
22.0				9.4	9.8	8.9	8.3	
24.0				7.5	7.8	7.0	6.4	
26.0				5.9	6.2	5.4	4.7	
28.0				4.7	4.9	4.1		
30.0					3.8	3.0		
32.0					2.9			
$\theta (^{\circ})$	0~83	0~83	0~83	0~83	30~83	44~83	58~83	
各ブーム段の伸長状態 (%)								
2段ブーム	0	0	0	0	0	50	100	
3段ブーム	0	16	33	66	100	100	100	
4段ブーム	0	16	33	66	100	100	100	
トップブーム	0	16	33	66	100	100	100	

性能区分 作業半径 (m)	G性能							
	ブーム長さ 13.6m	18.1m	22.7m	31.8m	40.9m	45.5m	50.1m	
3.0	165.0	120.0						
3.5	150.0	120.0						
4.0	137.0	120.0	120.0					
4.5	124.0	120.0	120.0					
5.0	111.0	110.0	109.0	70.0				
6.0	91.6	90.4	89.4	70.0				
7.0	75.2	74.6	74.2	70.0	60.0			
8.0	53.3	52.5	52.0	58.9	60.0	44.0	35.0	
9.0	40.1	39.2	38.7	44.6	48.6	44.0	35.0	
10.0	31.3	30.4	29.9	35.0	38.6	40.1	35.0	
11.0	25.1	24.1	23.5	28.2	31.4	32.8	33.9	
12.0		19.4	18.8	23.1	26.0	27.3	28.2	
14.0		12.8	12.2	16.0	18.5	19.6	20.4	
16.0			7.8	11.3	13.5	14.4	15.2	
18.0			4.6	7.9	9.9	10.8	11.4	
20.0			2.4	5.3	7.2	8.0	8.6	
22.0				3.4	5.2	5.9	6.5	
$\theta (^{\circ})$	0~83	0~83	11~83	39~83	53~83	60~83	63~83	

性能区分 作業半径 (m)	H性能	
	ブーム長さ 13.6m	18.1m
3.0	145.0	120.0
3.5	130.0	120.0
4.0	117.0	116.0
4.5	97.9	98.1
5.0	72.7	72.7
6.0	46.0	45.7
7.0	32.0	31.5
8.0	23.4	22.8
9.0	17.6	16.9
10.0	13.4	12.7
11.0	10.3	9.5
12.0		6.9
14.0		3.3
$\theta (^{\circ})$	0~83	24~83

性能区分 作業半径 (m)	I性能	
	ブーム長さ 13.6m	
3.0	7.0	
3.5	7.0	
4.0	7.0	
4.5	7.0	
5.0	7.0	
6.0	7.0	
7.0	7.0	
8.0	7.0	
9.0	7.0	
10.0	5.8	
$\theta (^{\circ})$	0~83	

オールテレーンクレーン
AR-2000M
 フルオートラフティングジブ



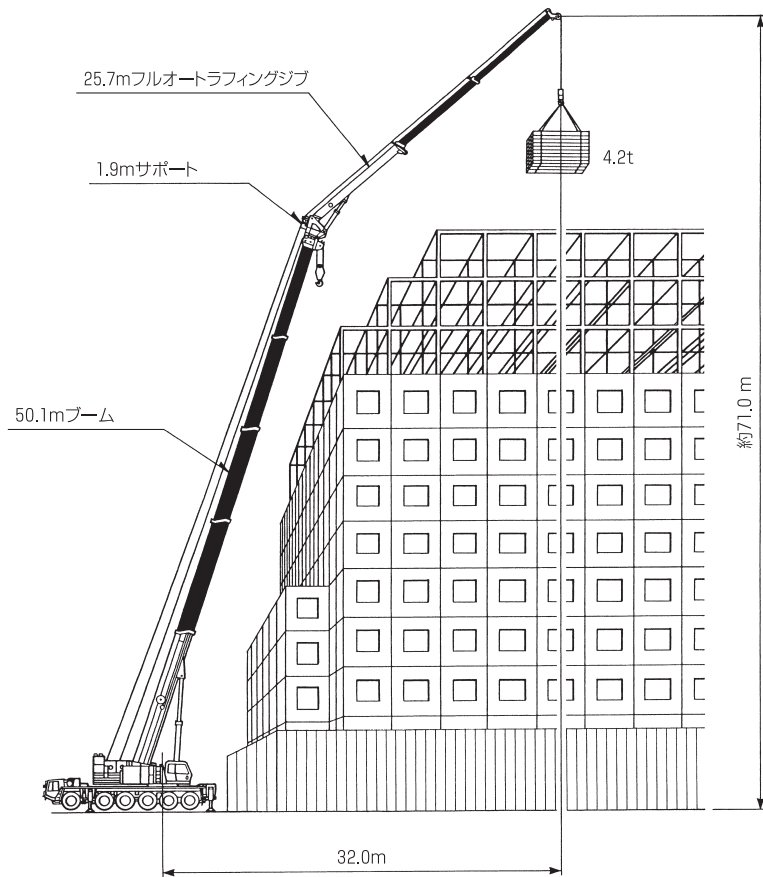
**FULL-AUTO
 LUFFING JIB**

フルオートラフティングジブ主要諸元

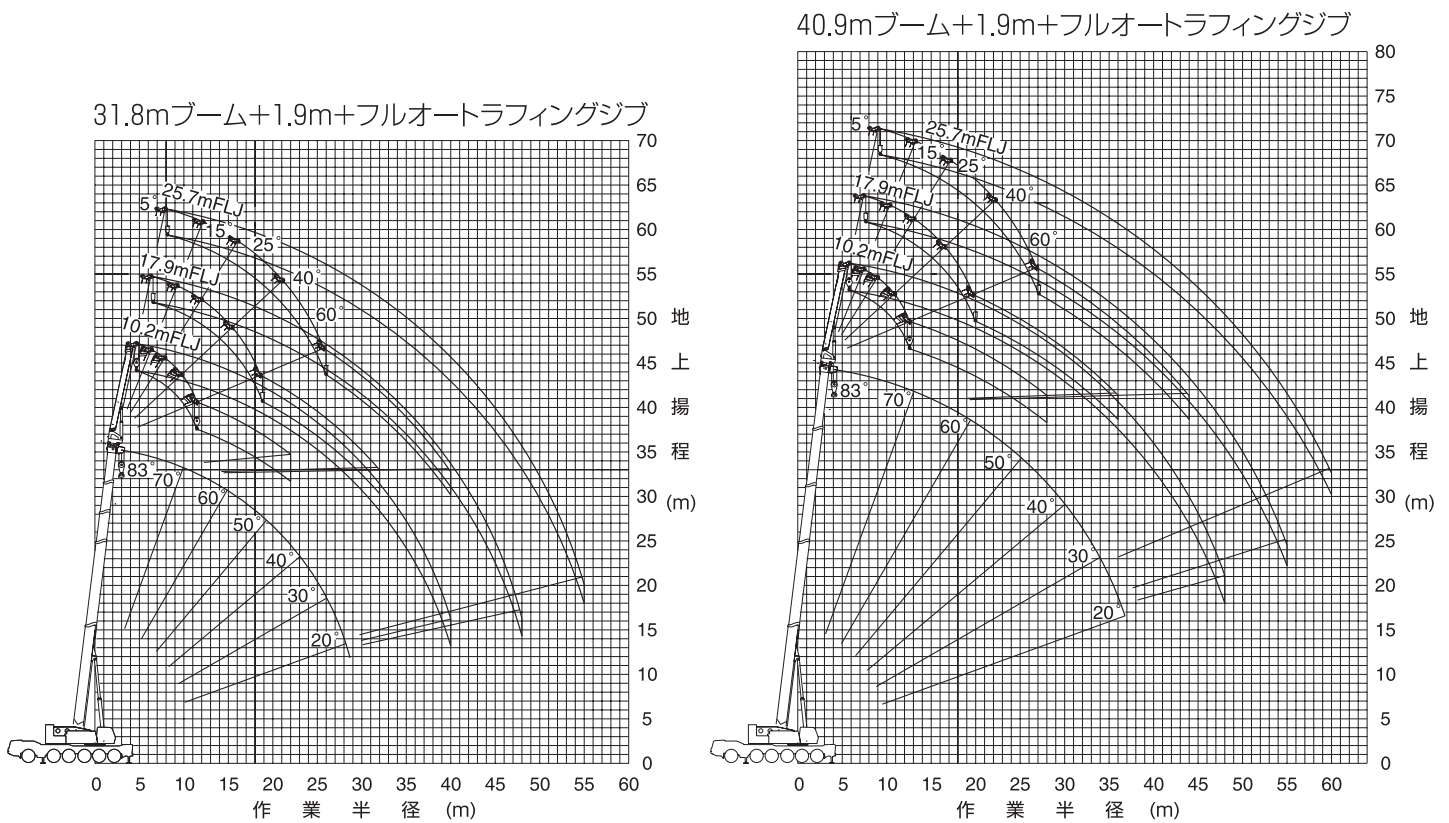
クレーン 容 量	10.2mジブ	22,500kg×18.0m (2本掛)
	17.9mジブ	11,200kg×24.0m (2本掛又は1本掛)
	25.7mジブ	7,000kg×22.0m (2本掛又は1本掛)
ジブ形 式	箱型3段同時伸縮式 オフセット5°~60°油圧無段階傾斜式 1.9m(固定部)+ 10.2m~25.7m(起伏部・伸縮部)	

ジブ伸縮装置	複動油圧シリンダー直押式 1本 ワイヤロープ式伸縮装置 1基
ジブ長さ	10.2m 17.9m 25.7m
最大地上揚程	79.0m
最大作業半径	60.0m

フルオートラフィングジブ



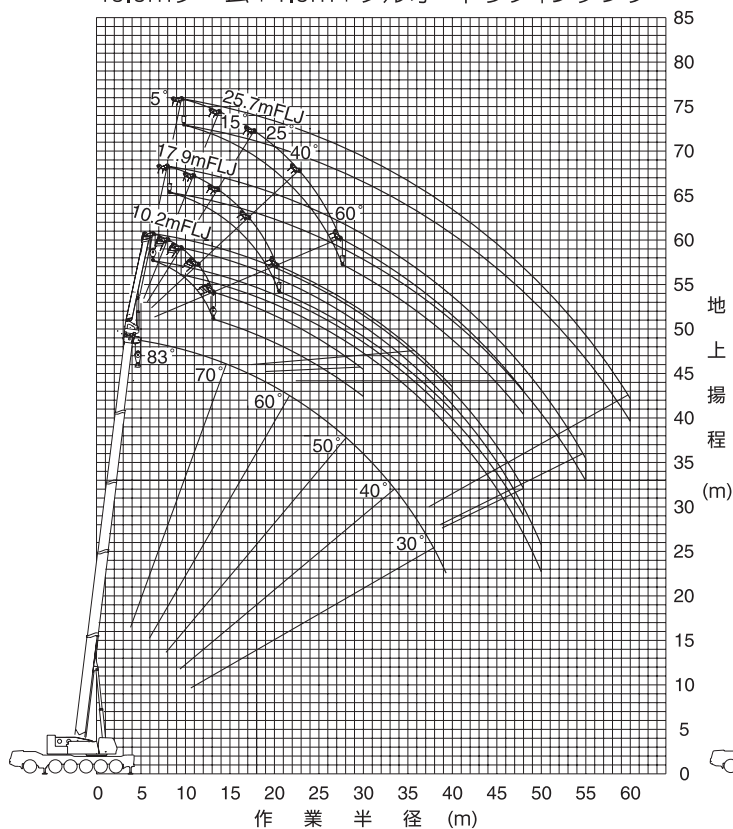
フルオートラフィングジブ作業半径－揚程図



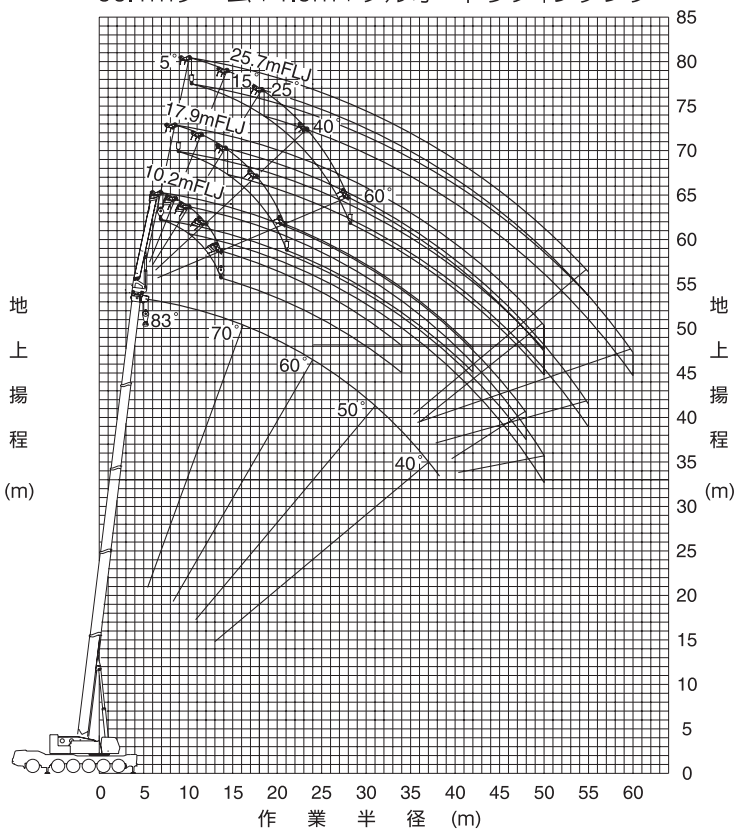
(注) 上図はブーム、ジブのたわみを含んでいません。また、FA性能における最大作業半径を图示しています。

フルオートラフィングジブ

45.5mブーム+1.9m+フルオートラフィングジブ



50.1mブーム+1.9m+フルオートラフィングジブ



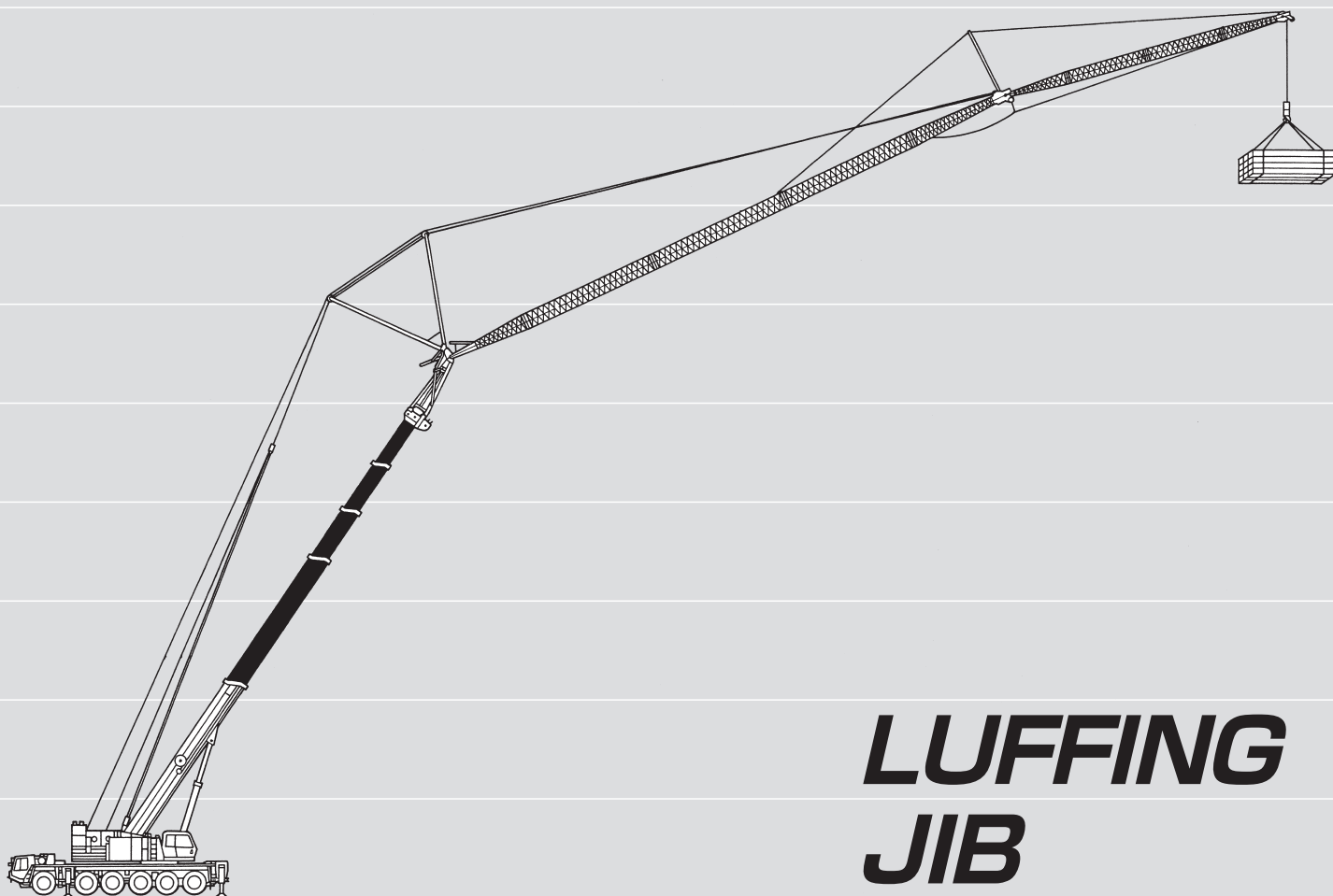
(注) 上図はブーム、ジブのたわみを含んでいません。また、FA性能における最大作業半径を図示しています。

フルオートラフィングジブ定格総荷重表

1. 定格総荷重は、アウトリガを水平堅土上に設置したときの値で、太線より上側はクレーンの強度に基づき、下側はクレーンの安定に基づいています。
2. 定格総荷重は、つり具重量とフック重量 (25 tフック: 730kg、11.2 tフック: 430kg) を含んだ値を示します。
3. 定格総荷重は、ブームのたわみを含んだ実際の作業半径に基づいています。
4. 定格総荷重の性能区分FA~FEは、下表のとおりです。
5. 各状態における標準フックと巻掛本数は定格総荷重表中に示します。なお、ロープ1本当りの荷重は、11.25 t以下です。
6. 瞬間最大風速が10m/s以上の風速では、クレーン作業を中止してください。
7. 定格総荷重表中の θ は、無負荷時のブーム起伏角度範囲です。
8. フルオートラフィングジブは、ブームの“伸縮方式I (2段ブーム先伸長方式)”で作業してください。

カウンタウエイト アウトリガ張出幅	63 t	42 t	22 t	10 t	0 t
8.8 m	FA	FB	FC	FD	FE
8.0 m	FB	FC	FD	FE	—
6.8 m	FC	FD	FE	—	—

オールテレーンクレーン AR-2000M ラフィングジブ



LUFFING JIB

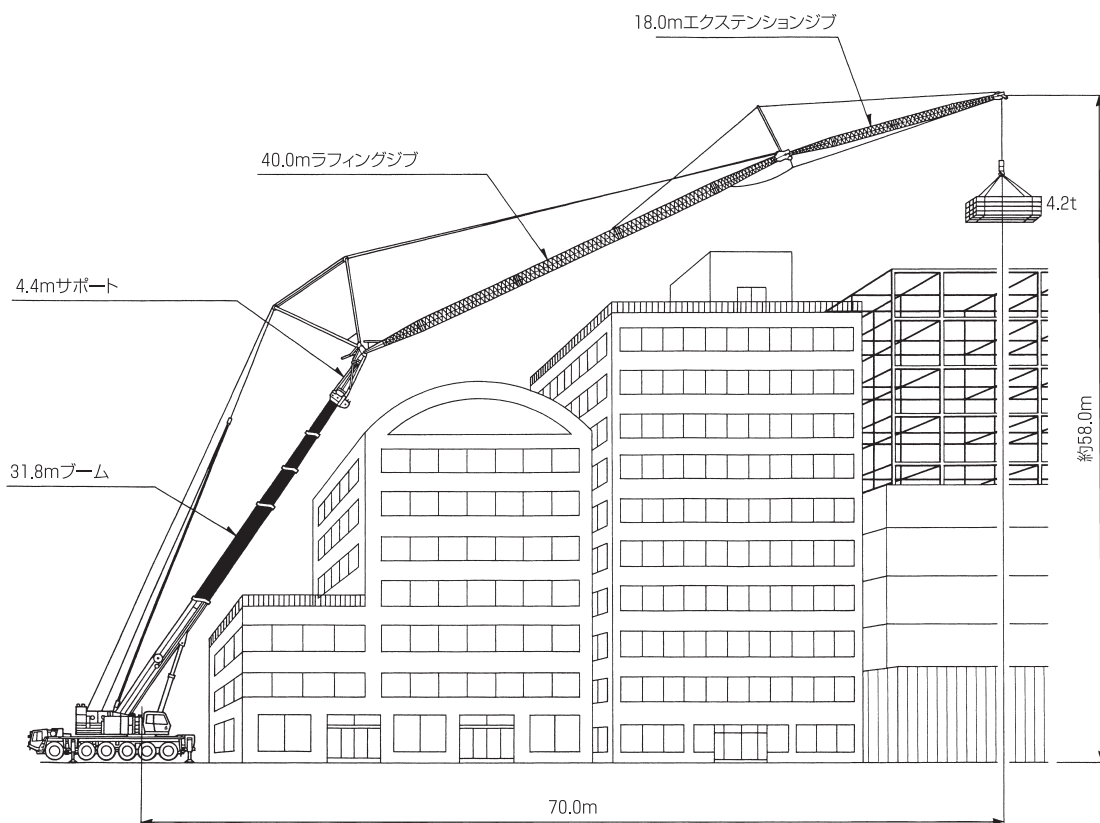
ラフィングジブ主要諸元

クレーン 容 量	13 m ジブ	84,000kg× 8.0m (8本掛)
	22 m ジブ	55,000kg× 9.0m (5本掛)
	31 m ジブ	34,000kg×14.0m (4本掛)
	40 m ジブ	11,200kg×46.0m (1本掛)
	*53m ジブ	6,600kg×55.0m (1本掛)
	*58m ジブ	4,600kg×65.0m (1本掛)
ジブ 形 式	ラチスタイプ	

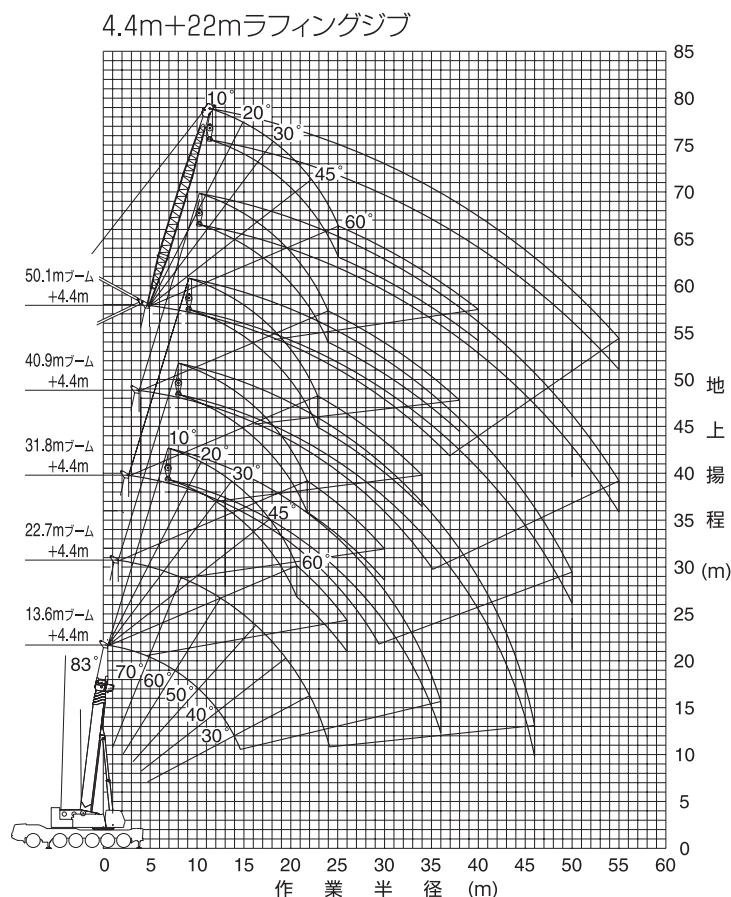
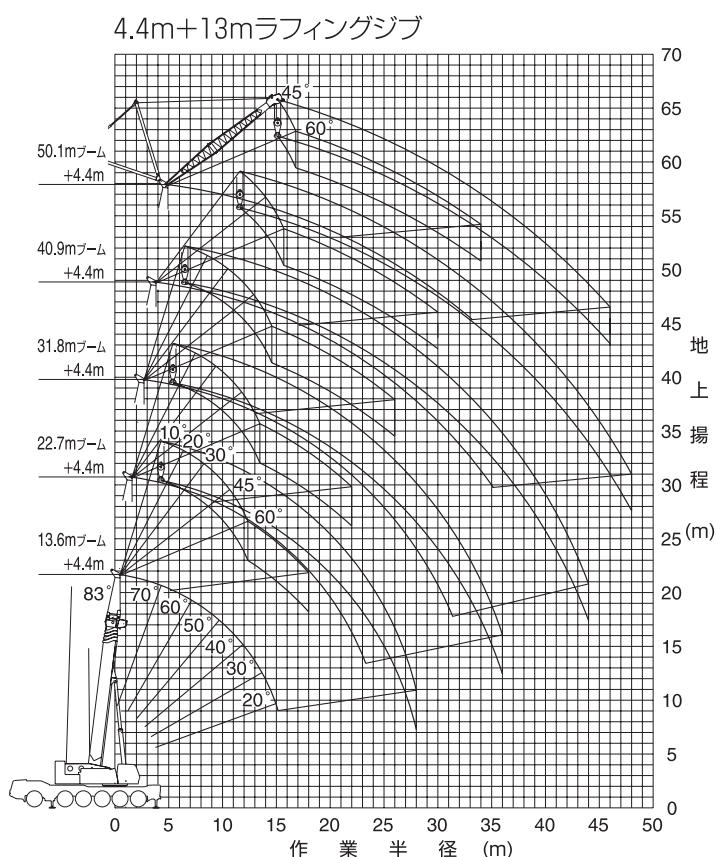
ジブ 長 さ	4.4m (固定部) + 13.0m、22.0m、31.0m、40.0m、 *53.0m、*58.0m (起伏部)
最大地上揚程	93.0m 109.0m (ラフィングジブ+エクステンションジブ)
最大作業半径	70.0m 80.0m (ラフィングジブ+エクステンションジブ)

*印はラフィングジブ (40m) +エクステンションジブ

ラフィングジブ



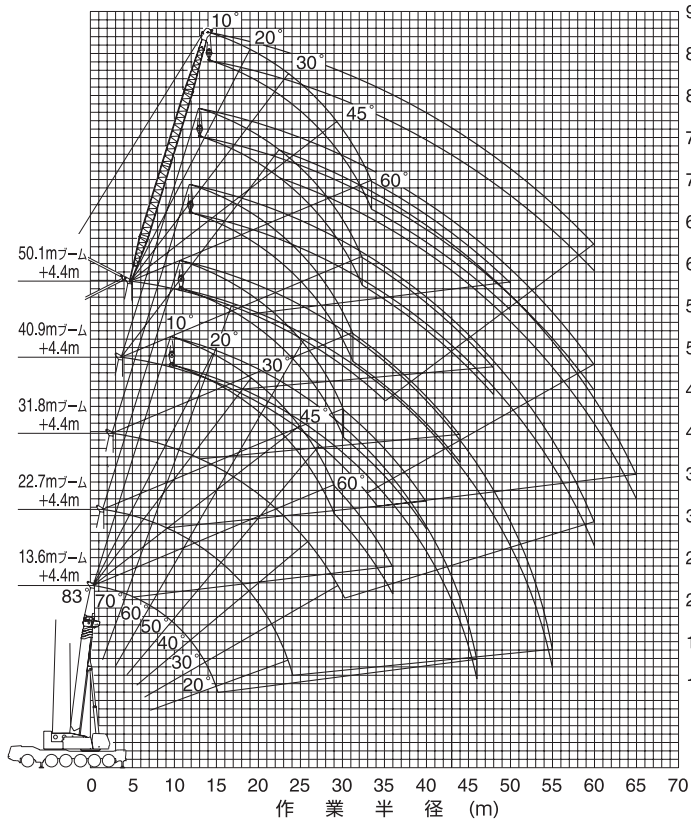
ラフィングジブ作業半径－揚程図



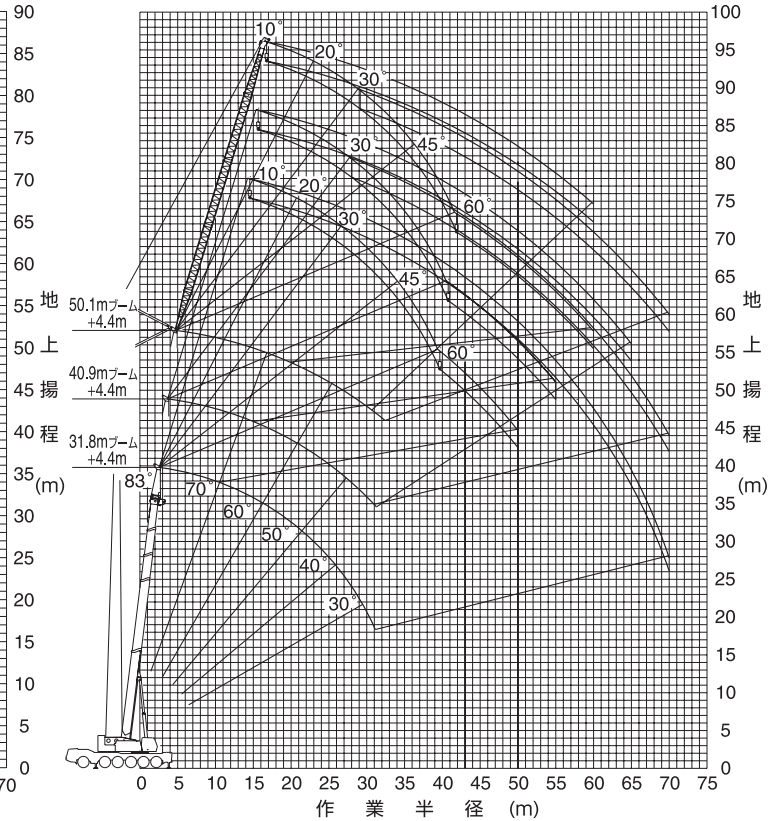
(注) 上図はブーム、ジブのたわみを含んでいません。LA性能の最大作業半径を图示しています。
18.1mブーム、36.4mブーム、45.5mブームの揚程図は图示していません。

ラフィングジブ

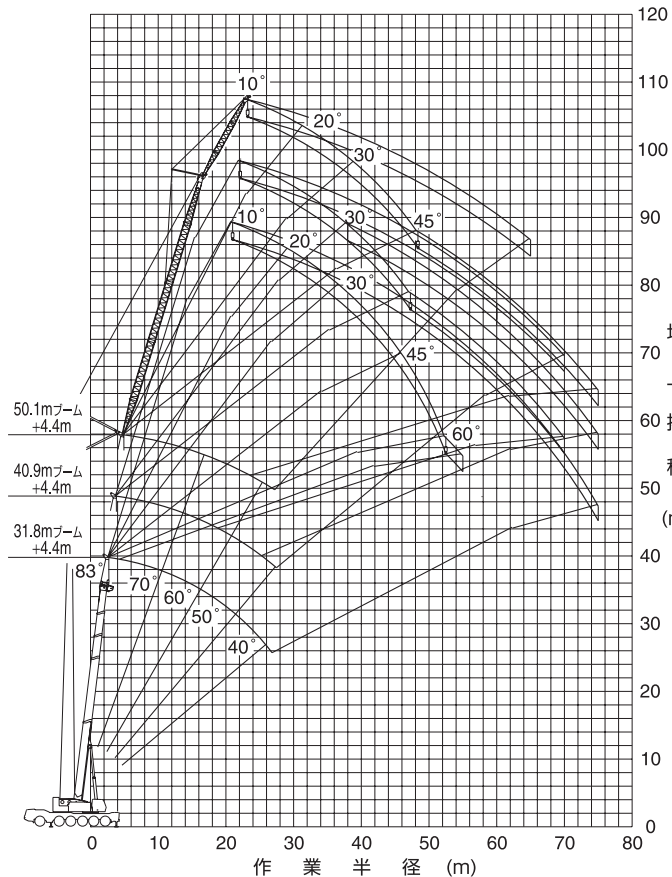
4.4m+31mラフィングジブ



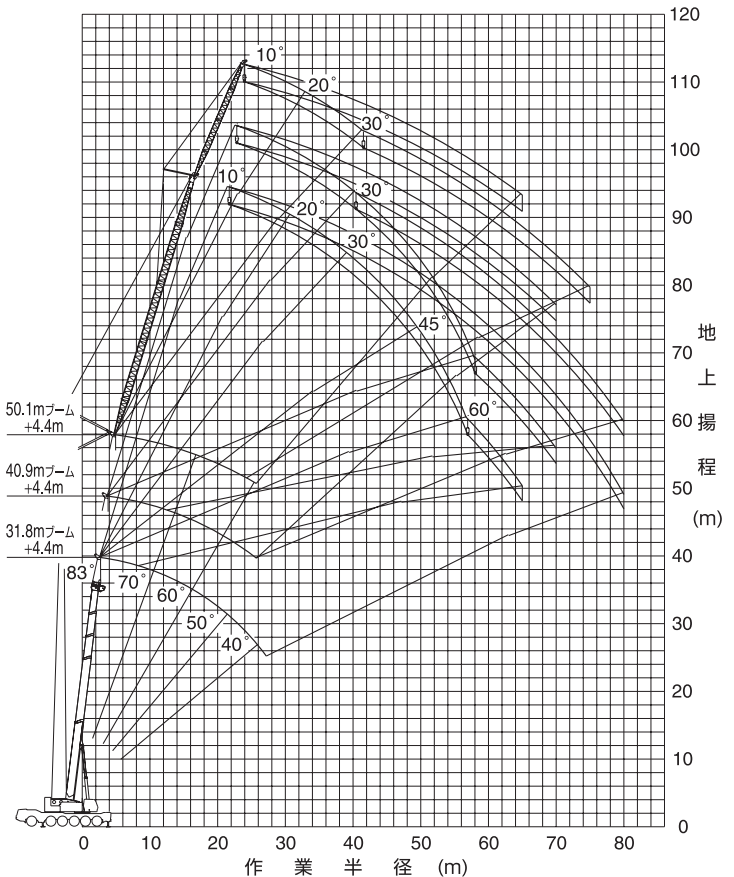
4.4m+40mラフィングジブ



4.4m+40mラフィングジブ
+13mエクステンションジブ



4.4m+40mラフィングジブ
+18mエクステンションジブ



(注) 上図はブーム、ジブのたわみを含んでいません。LA性能の最大作業半径を图示しています。
18.1mブーム、36.4mブーム、45.5mブームの揚程図は图示していません。

ラフィングジブ定格総荷重表

1. 定格総荷重は、アウトリガを水平堅土上に設置したときの値で、太線より上側はクレーンの強度に基づき下側は、クレーンの安定に基づいています。
2. 定格総荷重は、つり具重量とフック重量（120 t フック：2,100kg、80 t フック：1,360kg、25 t フック：730kg、11.2 t フック：430kg）を含んだ値を示します。
3. 定格総荷重は、ブームのたわみを含んだ実際の作業半径に基づいています。
4. 定格総荷重の性能区分LA～LCは、下表のとおりです。

カウンタウエイト アウトリガ張出幅	63 t	42 t	22 t
8.8 m	LA	LB	LC
8.0 m	LB	LC	—
6.8 m	LC	—	—

5. 各状態における標準フックと巻掛本数は、必ず定格総荷重表中に示した数値で使用して下さい。なお、ロープ1本当りの荷重は、11.25 t 以下です。
6. 起伏用ワイヤロープは、6本掛です。
7. 瞬間最大風速が10m/s以上の風速では、クレーン作業を中止して下さい。
8. 定格総荷重表中の θ は、無負荷時のブーム起伏角度範囲です。
9. 定格総荷重は、2段ブーム固定ピンをロック側にして下さい。
10. ラフィングジブは、ブームの“伸縮方式 I (2段ブーム先伸長方式)”で作業して下さい。

ラフィングジブ

■LA性能 4.4m+13mラフィングジブ

単位 (t)

作業半径 (m)	13.6mブーム					18.1mブーム					22.7mブーム					31.8mブーム				
	オフセット					オフセット					オフセット					オフセット				
	10°	20°	30°	45°	60°	10°	20°	30°	45°	60°	10°	20°	30°	45°	60°	10°	20°	30°	45°	60°
6.0	84.0					77.0														
7.0	84.0					77.0														
8.0	84.0	81.0				77.0	77.0													
9.0	83.4	77.0				77.0	77.0													
10.0	80.7	72.4	61.2			77.0	77.0	64.8												
11.0	75.2	68.3	58.4			76.8	74.6	62.0												
12.0	68.5	64.7	55.9	46.1		71.0	70.9	59.6												
14.0	57.0	58.6	51.6	43.5	31.5	59.1	60.7	55.3	46.1	34.1	57.4	59.4	59.2	48.2						
16.0	48.6	50.7	48.0	41.3	30.6	50.1	51.5	51.6	44.0	33.2	48.4	50.1	51.6	46.1	35.4					
18.0	42.1	43.7	45.1	39.5	29.9	43.0	44.2	45.2	42.2	32.5	41.3	42.7	44.0	44.3	34.7					
20.0	37.0	38.3	40.6	38.1		37.3	38.3	39.2	40.2	32.0	35.7	36.9	37.9	39.2	34.1					
22.0	32.8	33.8	35.6	36.3		32.7	33.5	34.2	35.0		31.0	32.0	32.9	34.0	33.6					
24.0	29.3	30.1	31.5			28.8	29.4	30.0	30.5		27.1	27.9	28.7	29.5						
26.0	26.2	26.9				25.5	26.0	26.4			23.8	24.5	25.1	25.7						
28.0	21.2					22.6	22.9	23.2			20.9	21.5	22.0	22.4						
30.0						20.0	20.2				18.4	18.9	19.2							
32.0						17.1					16.2	16.5	16.7							
34.0											14.3	14.5								
36.0											12.6									
38.0																				
40.0																				
42.0																				
44.0																				
θ (°)	16~83	30~83	41~83	51~83	66~83	18~83	29~83	39~83	53~83	65~83	19~83	29~83	37~83	50~83	65~83	21~83	29~83	36~83	50~83	65~83
標準フック	120 tフック (2,100kg)					120 tフック (2,100kg)					120 tフック (2,100kg)					120 tフック (2,100kg)				
巻掛本数	8本掛け					8本掛け					6本掛け					5本掛け				

作業半径 (m)	36.4mブーム			40.9mブーム			45.5mブーム		50.1mブーム	
	オフセット			オフセット			オフセット		オフセット	
	30°	45°	60°	30°	45°	60°	45°	60°	45°	60°
14.0	30.0									
16.0	30.0	26.9		23.0						
18.0	30.0	26.5	22.5	23.0	23.0					
20.0	30.0	26.2	22.4	23.0	23.0	22.6	19.0			
22.0	29.6	25.9	22.3	23.0	23.0	22.5	19.0	19.0	14.0	
24.0	27.4	25.7	22.2	23.0	23.0	22.4	19.0	19.0	14.0	12.3
26.0	24.6	25.4	22.2	21.4	22.0	22.4	19.0	19.0	14.0	12.2
28.0	22.0	22.7	22.2	19.5	20.0	20.6	18.6	19.0	14.0	12.2
30.0	19.2	19.8		17.7	18.2	18.7	16.9	17.3	13.9	12.2
32.0	16.8	17.4		16.2	16.6		15.4	15.8	12.5	12.2
34.0	14.8	15.2		14.7	15.1		14.0		11.3	11.6
36.0	12.9	13.3		12.9	13.3		12.6		10.1	
38.0	11.3			11.3	11.6		11.4		9.1	
40.0	9.9			9.8	10.1		10.2		8.2	
42.0	8.5			8.4			8.8		7.4	
44.0	7.2			7.2					6.6	
46.0				5.9					5.9	
48.0				4.8						
θ (°)	35~83	52~83	65~83	34~83	50~83	65~83	51~83	65~83	50~83	65~83
標準フック	80 tフック (1,360kg)			80 tフック (1,360kg)			80 tフック (1,360kg)		80 tフック (1,360kg)	
巻掛本数	4本掛け			4本掛け			3本掛け		3本掛け	

ラフィングジブ

■LA性能 4.4m+22mラフィングジブ

単位 (t)

作業半径 (m)	13.6mブーム					18.1mブーム					22.7mブーム					31.8mブーム				
	オフセット					オフセット					オフセット					オフセット				
	10°	20°	30°	45°	60°	10°	20°	30°	45°	60°	10°	20°	30°	45°	60°	10°	20°	30°	45°	60°
8.0	55.0																			
9.0	54.3					55.0														
10.0	53.1					54.2					48.0									
11.0	51.6					52.7					48.0									
12.0	50.0	46.9				51.1					48.0					27.0				
14.0	47.0	43.2				48.2	45.0				48.0	45.7				27.0				
16.0	44.4	39.7	35.5			45.7	41.6	36.5			46.9	43.4				27.0	26.4			
18.0	41.1	36.8	33.2			43.4	38.7	34.3			44.1	40.5	35.3			27.0	25.5	23.2		
20.0	37.8	34.2	31.2	26.5		39.9	36.2	32.4	27.9		38.3	37.9	33.4			26.8	24.7	22.6		
22.0	35.0	32.0	29.4	25.2	19.2	35.2	33.9	30.7	26.8		33.6	35.3	31.8	27.4		25.8	24.0	22.0	18.9	
24.0	32.1	30.1	27.9	24.1	18.7	31.2	32.0	29.2	25.8	20.2	29.6	31.1	30.3	26.4	21.2	25.0	23.3	21.5	18.5	
26.0	29.0	28.4	26.6	23.2	18.2	27.9	29.0	27.8	24.9	19.7	26.2	27.6	28.9	25.6	20.7	24.2	22.7	21.0	18.2	15.2
28.0	26.3	26.9	25.4	22.4		24.8	25.7	26.6	24.2	19.3	23.3	24.4	25.5	24.8	20.3	22.6	22.2	20.6	17.9	15.1
30.0	23.9	24.4	24.3	21.8		22.2	22.9	23.6	23.6		20.7	21.6	22.5	23.7	20.0	20.0	21.1	20.2	17.7	15.0
32.0	21.6	22.0	22.4			19.9	20.5	21.1	21.8		18.4	19.2	20.0	21.0		17.7	18.7	19.7	17.5	14.9
34.0	19.6	19.9	20.1			17.9	18.4	18.9	19.4		16.4	17.1	17.8	18.6		15.7	16.7	17.5	17.4	14.9
36.0	17.9	18.0				16.1	16.6	16.9			14.7	15.3	15.8	16.4		14.0	14.8	15.6	16.4	
38.0						14.6	14.9	15.1			13.1	13.7	14.1			12.5	13.2	13.8	14.6	
40.0						13.2	13.4				11.8	12.2	12.5			11.1	11.8	12.3	12.9	
42.0											10.5	10.9	11.1			9.9	10.5	10.9	11.4	
44.0											9.4	9.6				8.8	9.3	9.7		
46.0											7.2					7.7	8.2	8.5		
48.0																6.7	7.1	7.4		
50.0																5.8	6.1			
$\theta(^{\circ})$	21~83	23~83	36~83	54~83	69~83	22~83	24~83	35~83	50~83	68~83	14~83	25~83	34~83	52~83	67~83	29~83	32~83	38~83	52~83	67~83
標準フック	80 tフック (1,360kg)					80 tフック (1,360kg)					80 tフック (1,360kg)					80 tフック (1,360kg)				
巻掛本数	5本掛け					5本掛け					5本掛け					4本掛け				

作業半径 (m)	36.4mブーム					40.9mブーム					45.5mブーム					50.1mブーム				
	オフセット					オフセット					オフセット					オフセット				
	10°	20°	30°	45°	60°	10°	20°	30°	45°	60°	10°	20°	30°	45°	60°	10°	20°	30°	45°	60°
14.0	20.0					16.5										9.5				
16.0	20.0	20.0				16.5					12.5					9.5				
18.0	20.0	20.0				16.5	16.5				12.5	12.5				9.5				
20.0	20.0	20.0	20.0			16.5	16.5	16.5			12.5	12.5				9.5	9.5			
22.0	20.0	20.0	20.0			16.5	16.5	16.5			12.5	12.5	12.5			9.5	9.5			
24.0	20.0	20.0	20.0	18.7		16.5	16.5	16.5	16.5		12.5	12.5	12.5			9.5	9.5	9.5		
26.0	20.0	20.0	20.0	18.4	15.5	16.5	16.5	16.5	16.5		12.5	12.5	12.5	12.5		9.5	9.5	9.5		
28.0	20.0	20.0	20.0	18.2	15.3	16.5	16.5	16.5	16.5	15.5	12.5	12.5	12.5	12.5	12.5	9.5	9.5	9.5	9.5	
30.0	19.8	20.0	20.0	17.9	15.2	16.5	16.5	16.5	16.5	15.4	12.5	12.5	12.5	12.5	12.5	9.5	9.5	9.5	9.5	
32.0	17.5	18.6	19.6	17.7	15.1	15.9	16.3	16.5	16.5	15.2	12.5	12.5	12.5	12.5	12.5	9.5	9.5	9.5	9.5	5.8
34.0	15.5	16.5	17.4	17.5	15.0	14.6	15.0	15.4	16.0	15.2	12.5	12.5	12.5	12.5	12.5	9.5	9.5	9.5	9.5	5.7
36.0	13.8	14.7	15.5	16.5	15.0	13.4	13.8	14.1	14.7	15.1	12.3	12.5	12.5	12.5	12.5	9.5	9.5	9.5	9.4	5.7
38.0	12.3	13.1	13.8	14.6		12.0	12.7	13.0	13.5	14.1	11.2	11.7	12.0	12.5	12.5	8.8	9.2	9.5	9.3	5.7
40.0	10.9	11.6	12.3	13.0		10.6	11.4	12.0	12.5		10.2	10.7	11.0	11.5		7.9	8.3	8.6	9.2	5.7
42.0	9.7	10.3	10.9	11.5		9.3	10.1	10.7	11.4		9.0	9.7	10.1	10.5		7.1	7.5	7.8	8.3	
44.0	8.5	9.2	9.6	10.1		8.2	8.9	9.5	10.1		7.9	8.7	9.1	9.7		6.4	6.8	7.1	7.5	
46.0	7.5	8.0	8.5	8.9		7.1	7.8	8.4	8.9		6.8	7.5	8.2	8.7		5.8	6.1	6.4	6.7	
48.0	6.5	7.0	7.4			6.1	6.8	7.3	7.7		5.8	6.5	7.1	7.7		5.2	5.5	5.7	6.0	
50.0	5.5	6.0	6.3			5.2	5.7	6.2			4.8	5.5	6.0	6.6		4.5	4.9	5.1	5.4	
55.0						3.1	3.5	3.8			2.8	3.3	3.6			2.4	3.0	3.5	3.9	
$\theta(^{\circ})$	37~83	39~83	41~83	50~83	66~83	35~83	37~83	38~83	51~83	66~83	40~83	42~83	44~83	52~83	66~83	44~83	46~83	48~83	50~83	68~83
標準フック	80 tフック (1,360kg)					80 tフック (1,360kg)					80 tフック (1,360kg)					80 tフック (1,360kg)				
巻掛本数	3本掛け					3本掛け					3本掛け					3本掛け				

ラフィングジブ

■LA性能 4.4m+31mラフィングジブ

単位 (t)

作業半径 (m)	13.6mブーム					18.1mブーム					22.7mブーム					31.8mブーム				
	オフセット					オフセット					オフセット					オフセット				
	10°	20°	30°	45°	60°	10°	20°	30°	45°	60°	10°	20°	30°	45°	60°	10°	20°	30°	45°	60°
11.0	34.0																			
12.0	34.0					32.0														
14.0	34.0					32.0					30.0									
16.0	32.4	30.5				32.0					30.0					19.0				
18.0	30.5	28.2				31.3	29.2				30.0	29.7				19.0				
20.0	28.8	26.1				29.7	27.1				30.0	28.1				19.0	19.0			
22.0	27.0	24.2	21.9			28.1	25.3	22.4			28.9	26.3	23.0			19.0	19.0			
24.0	25.0	22.6	20.6			26.7	23.7	21.2			27.5	24.7	21.8			19.0	19.0	17.6		
26.0	23.2	21.2	19.4	17.1		24.9	22.3	20.1			26.3	23.3	20.7			19.0	18.7	17.1		
28.0	21.7	19.9	18.4	16.3		23.3	21.0	19.1	16.6		24.9	22.0	19.7	16.9		19.0	18.2	16.6		
30.0	20.3	18.8	17.4	15.6	12.6	21.9	19.9	18.2	16.0		22.2	20.9	18.8	16.3		18.8	17.6	16.2	13.8	
32.0	19.1	17.8	16.6	15.0	12.3	20.6	18.9	17.3	15.4	13.2	19.9	19.9	18.0	15.8	13.9	18.2	17.2	15.8	13.5	
34.0	18.0	16.9	15.9	14.5	11.9	19.2	18.0	16.6	14.9	12.9	17.8	18.9	17.3	15.3	13.6	17.1	16.7	15.5	13.3	10.9
36.0	17.0	16.1	15.2	14.0	11.7	17.4	17.1	15.9	14.4	12.6	16.1	17.1	16.6	14.8	13.3	15.3	16.3	15.2	13.1	10.7
38.0	16.2	15.4	14.6	13.7		15.8	16.4	15.3	14.1	12.4	14.5	15.4	16.0	14.4	13.1	13.7	14.8	14.9	12.9	10.6
40.0	15.4	14.7	14.1	13.4		14.4	15.0	14.8	13.7		13.1	13.9	14.7	14.1	12.9	12.3	13.3	14.2	12.7	10.5
42.0	14.7	14.2	13.7			13.2	13.7	14.2	13.5		11.8	12.5	13.2	13.8		11.1	12.0	12.8	12.5	10.5
44.0	13.6	13.7				12.0	12.5	12.9			10.7	11.3	11.9	12.6		9.9	10.8	11.5	12.4	10.5
46.0	11.2					11.0	11.4	11.7			9.7	10.2	10.7	11.2		8.9	9.7	10.4	11.2	
48.0						10.1	10.3				8.7	9.2	9.6			7.9	8.7	9.3	10.0	
50.0						9.1					7.9	8.3	8.6			7.0	7.7	8.3	8.9	
55.0											5.1					5.0	5.5	6.0		
60.0																3.2	3.5			
θ (°)	15~83	29~83	40~83	50~83	66~83	16~83	29~83	38~83	53~83	65~83	14~83	34~83	37~83	50~83	65~83	26~83	29~83	42~83	53~83	65~83
標準フック	80 tフック (1,360kg)					80 tフック (1,360kg)					80 tフック (1,360kg)					25 tフック (730kg)				
巻掛本数	4本掛け					4本掛け					4本掛け					3本掛け				

作業半径 (m)	36.4mブーム					40.9mブーム					45.5mブーム					50.1mブーム				
	オフセット					オフセット					オフセット					オフセット				
	10°	20°	30°	45°	60°	10°	20°	30°	45°	60°	10°	20°	30°	45°	60°	10°	20°	30°	45°	60°
16.0	14.2																			
18.0	14.2					11.5					8.4									
20.0	14.2	14.2				11.5					8.4					6.8				
22.0	14.2	14.2				11.5	11.5				8.4					6.8				
24.0	14.2	14.2				11.5	11.5				8.4	8.4				6.8	6.8			
26.0	14.2	14.2	14.2			11.5	11.5	11.5			8.4	8.4				6.8	6.8			
28.0	14.2	14.2	14.2			11.5	11.5	11.5			8.4	8.4	8.4			6.8	6.8	6.8		
30.0	14.2	14.2	14.2			11.5	11.5	11.5			8.4	8.4	8.4			6.8	6.8	6.8		
32.0	14.2	14.2	14.2	13.7		11.5	11.5	11.5	11.5		8.4	8.4	8.4			6.8	6.8	6.8		
34.0	14.2	14.2	14.2	13.5	11.1	11.5	11.5	11.5	11.5		8.4	8.4	8.4	8.4		6.8	6.8	6.8	6.8	
36.0	14.2	14.2	14.2	13.3	10.9	11.5	11.5	11.5	11.5	11.1	8.4	8.4	8.4	8.4		6.8	6.8	6.8	6.8	
38.0	13.5	14.2	14.2	13.1	10.8	11.5	11.5	11.5	11.5	11.0	8.4	8.4	8.4	8.4	8.4	6.8	6.8	6.8	6.7	5.4
40.0	12.1	13.2	14.1	12.9	10.7	11.3	11.5	11.5	11.5	10.9	8.4	8.4	8.4	8.4	8.4	6.8	6.8	6.8	6.6	5.3
42.0	10.8	11.8	12.7	12.7	10.7	10.5	10.9	11.3	11.5	10.8	8.4	8.4	8.4	8.4	8.4	6.8	6.8	6.8	6.5	5.3
44.0	9.7	10.6	11.4	12.5	10.6	9.3	10.1	10.5	11.1	10.7	8.4	8.4	8.4	8.4	8.4	6.5	6.8	6.8	6.4	5.2
46.0	8.6	9.5	10.3	11.2	10.6	8.2	9.2	9.7	10.3	10.7	7.9	8.4	8.4	8.4	8.4	5.9	6.3	6.8	6.3	5.2
48.0	7.7	8.5	9.2	10.0		7.3	8.2	9.0	9.5	10.0	6.9	7.7	8.1	8.4	8.4	5.3	5.7	6.1	6.3	5.2
50.0	6.7	7.5	8.2	8.9		6.3	7.2	8.0	8.8		6.0	6.9	7.5	8.0	8.4	4.8	5.2	5.5	6.1	5.2
55.0	4.7	5.3	5.9	6.4		4.3	5.0	5.7	6.3		3.9	4.7	5.5	6.3		3.5	3.9	4.2	4.6	
60.0	2.9	3.4	3.7			2.5	3.1	3.6			2.1	2.8	3.4	3.9		1.8	2.5	3.1	3.4	
65.0		1.6						1.7						1.6						
θ (°)	34~83	26~83	39~83	50~83	65~83	39~83	42~83	36~83	54~83	65~83	43~83	46~83	42~83	51~83	65~83	47~83	50~83	52~83	55~83	67~83
標準フック	25 tフック (730kg)					25 tフック (730kg)					25 tフック (730kg)					25 tフック (730kg)				
巻掛本数	2本掛け					2本掛け					2本掛け					2本掛け				

ラフィングジブ

■LA性能 4.4m+40mラフィングジブ

単位 (t)

作業半径 (m)	31.8mブーム					36.4mブーム					40.9mブーム					45.5mブーム								
	オフセット					オフセット					オフセット					オフセット								
	10°	20°	30°	45°	60°	10°	20°	30°	45°	60°	10°	20°	30°	45°	60°	10°	20°	30°	45°	60°				
18.0	11.2																							
20.0	11.2					9.3									7.5									
22.0	11.2					9.3									7.5				6.0					
24.0	11.2	11.2				9.3									7.5				6.0					
26.0	11.2	11.2				9.3	9.3								7.5	7.5			6.0					
28.0	11.2	11.2				9.3	9.3								7.5	7.5			6.0	6.0				
30.0	11.2	11.2	11.2			9.3	9.3								7.5	7.5			6.0	6.0				
32.0	11.2	11.2	11.2			9.3	9.3	9.3							7.5	7.5	7.5		6.0	6.0				
34.0	11.2	11.2	11.2			9.3	9.3	9.3							7.5	7.5	7.5		6.0	6.0	6.0			
36.0	11.2	11.2	11.2			9.3	9.3	9.3							7.5	7.5	7.5		6.0	6.0	6.0			
38.0	11.2	11.2	11.2	10.3		9.3	9.3	9.3	9.3						7.5	7.5	7.5		6.0	6.0	6.0			
40.0	11.2	11.2	11.2	10.0		9.3	9.3	9.3	9.3						7.5	7.5	7.5	7.5	6.0	6.0	6.0			
42.0	11.2	11.2	11.2	9.6	7.9	9.3	9.3	9.3	9.3						7.5	7.5	7.5	7.5	6.0	6.0	6.0			
44.0	11.2	11.2	10.7	9.3	7.8	9.3	9.3	9.3	9.3	7.9					7.5	7.5	7.5	7.5	7.5	6.0	6.0	6.0		
46.0	10.1	11.2	10.3	9.0	7.7	9.3	9.3	9.3	9.2	7.8					7.5	7.5	7.5	7.5	7.5	6.0	6.0	6.0	6.0	
48.0	9.1	10.2	9.9	8.7	7.6	8.7	9.3	9.3	8.9	7.7					7.5	7.5	7.5	7.5	7.5	6.0	6.0	6.0	6.0	
50.0	8.2	9.2	9.5	8.5	7.5	7.7	8.8	9.3	8.7	7.7					7.3	7.5	7.5	7.5	7.5	6.0	6.0	6.0	6.0	
55.0	6.1	7.0	7.7	8.0		5.7	6.6	7.5	8.1	7.6					5.3	6.3	6.8	7.4	7.5	4.9	5.7	6.0	6.0	6.0
60.0	4.4	5.1	5.7	6.3		3.9	4.7	5.4	6.2						3.5	4.4	5.2	6.1		3.1	4.1	4.9	5.4	
65.0	2.8	3.3	3.7			2.4	3.0	3.6							2.0	2.7	3.3	4.0		1.6	2.4	3.1	3.9	
70.0	1.5	1.7					1.5	1.8								1.2	1.7					1.5	2.0	
$\theta(^{\circ})$	23~83	26~83	40~83	52~83	70~83	39~83	35~83	37~83	56~83	65~83	43~83	40~83	43~83	53~83	67~83	46~83	50~83	47~83	50~83	69~83				
標準フック	11.2 t フック (430kg)					11.2 t フック (430kg)					11.2 t フック (430kg)					11.2 t フック (430kg)								
巻掛本数	1本掛け					1本掛け					1本掛け					1本掛け								

作業半径 (m)	50.1mブーム				
	オフセット				
	10°	20°	30°	45°	60°
22.0	4.5				
24.0	4.5				
26.0	4.5				
28.0	4.5	4.5			
30.0	4.5	4.5			
32.0	4.5	4.5			
34.0	4.5	4.5	4.5		
36.0	4.5	4.5	4.5		
38.0	4.5	4.5	4.5		
40.0	4.5	4.5	4.5		
42.0	4.5	4.5	4.5	4.5	
44.0	4.5	4.5	4.5	4.5	
46.0	4.5	4.5	4.5	4.5	3.5
48.0	4.5	4.5	4.5	4.5	3.4
50.0	4.5	4.5	4.5	4.4	3.4
55.0	3.5	4.0	4.5	4.3	3.3
60.0	2.6	3.0	3.4	3.9	3.3
65.0		2.1	2.4	2.8	
70.0			1.3	1.9	
$\theta(^{\circ})$	53~83	53~83	51~83	54~83	66~83
標準フック	11.2 t フック (430kg)				
巻掛本数	1本掛け				

ラフィングジブ

■LA性能 4.4m+53mラフィングジブ

単位 (t)

作業半径 (m)	31.8mブーム					36.4mブーム				40.9mブーム				45.5mブーム			
	オフセット					オフセット				オフセット				オフセット			
	10°	20°	30°	45°	60°	10°	20°	30°	45°	10°	20°	30°	45°	10°	20°	30°	45°
24.0	6.6																
26.0	6.6					5.1				4.0							
28.0	6.6					5.1				4.0				3.3			
30.0	6.6					5.1				4.0				3.3			
32.0	6.6	6.6				5.1				4.0				3.3			
34.0	6.6	6.6				5.1	5.1			4.0	4.0			3.3			
36.0	6.6	6.6				5.1	5.1			4.0	4.0			3.3	3.3		
38.0	6.6	6.6				5.1	5.1			4.0	4.0			3.3	3.3		
40.0	6.6	6.6	6.6			5.1	5.1			4.0	4.0			3.3	3.3		
42.0	6.6	6.6	6.6			5.1	5.1	5.1		4.0	4.0	4.0		3.3	3.3		
44.0	6.6	6.6	6.6			5.1	5.1	5.1		4.0	4.0	4.0		3.3	3.3	3.3	
46.0	6.6	6.6	6.6			5.1	5.1	5.1		4.0	4.0	4.0		3.3	3.3	3.3	
48.0	6.6	6.6	6.6			5.1	5.1	5.1		4.0	4.0	4.0		3.3	3.3	3.3	
50.0	6.6	6.6	6.6	6.2		5.1	5.1	5.1	5.1	4.0	4.0	4.0		3.3	3.3	3.3	
55.0	6.6	6.6	6.5	6.0	5.3	5.1	5.1	5.1	5.1	4.0	4.0	4.0	4.0	3.3	3.3	3.3	3.3
60.0	5.9	6.3	6.2	5.7		5.1	5.1	5.1	5.1	4.0	4.0	4.0	4.0	3.3	3.3	3.3	3.3
65.0	4.3	5.2	5.9	5.6		3.9	4.8	5.1	5.1	3.5	4.0	4.0	4.0	3.0	3.3	3.3	3.3
70.0	3.0	3.7	4.3			2.5	3.4	4.1		2.1	3.0	3.8	4.0	1.7	2.7	3.3	3.3
75.0	1.8	2.3				1.3	2.0	2.6			1.6	2.3			1.3	2.1	
θ (°)	36~83	41~83	51~83	63~83	79~83	40~83	45~83	49~83	65~83	48~83	48~83	52~83	62~83	51~83	51~83	55~83	64~83
標準フック	11.2 tフック (430kg)					11.2 tフック (430kg)				11.2 tフック (430kg)				11.2 tフック (430kg)			
巻掛本数	1本掛け					1本掛け				1本掛け				1本掛け			

作業半径 (m)	50.1mブーム			
	オフセット			
	10°	20°	30°	45°
28.0	2.0			
30.0	2.0			
32.0	2.0			
34.0	2.0			
36.0	2.0			
38.0	2.0	2.0		
40.0	2.0	2.0		
42.0	2.0	2.0		
44.0	2.0	2.0	2.0	
46.0	2.0	2.0	2.0	
48.0	2.0	2.0	2.0	
50.0	2.0	2.0	2.0	
55.0	2.0	2.0	2.0	2.0
60.0	2.0	2.0	2.0	2.0
65.0	2.0	2.0	2.0	2.0
70.0		1.9	2.0	2.0
75.0			1.6	2.0
θ (°)	56~83	57~83	57~83	61~83
標準フック	11.2 tフック (430kg)			
巻掛本数	1本掛け			

ラフィングジブ

■LA性能 4.4m+58mラフィングジブ

単位 (t)

作業半径 (m)	31.8mブーム					36.4mブーム					40.9mブーム					45.5mブーム				
	オフセット					オフセット					オフセット					オフセット				
	10°	20°	30°	45°	60°	10°	20°	30°	45°	60°	10°	20°	30°	45°	60°	10°	20°	30°	45°	60°
26.0	4.6					3.8														
28.0	4.6					3.8					3.0					2.0				
30.0	4.6					3.8					3.0					2.0				
32.0	4.6					3.8					3.0					2.0				
34.0	4.6	4.6				3.8					3.0					2.0				
36.0	4.6	4.6				3.8	3.8				3.0	3.0				2.0				
38.0	4.6	4.6				3.8	3.8				3.0	3.0				2.0	2.0			
40.0	4.6	4.6				3.8	3.8				3.0	3.0				2.0	2.0			
42.0	4.6	4.6	4.6			3.8	3.8				3.0	3.0				2.0	2.0			
44.0	4.6	4.6	4.6			3.8	3.8	3.8			3.0	3.0	3.0			2.0	2.0			
46.0	4.6	4.6	4.6			3.8	3.8	3.8			3.0	3.0	3.0			2.0	2.0	2.0		
48.0	4.6	4.6	4.6			3.8	3.8	3.8			3.0	3.0	3.0			2.0	2.0	2.0		
50.0	4.6	4.6	4.6			3.8	3.8	3.8			3.0	3.0	3.0			2.0	2.0	2.0		
55.0	4.6	4.6	4.6	4.6		3.8	3.8	3.8	3.8		3.0	3.0	3.0	3.0		2.0	2.0	2.0		
60.0	4.6	4.6	4.6	4.5	4.4	3.8	3.8	3.8	3.8	3.8	3.0	3.0	3.0	3.0		2.0	2.0	2.0	2.0	
65.0	4.6	4.5	4.4	4.3	4.3	3.8	3.8	3.8	3.8	3.8	3.0	3.0	3.0	3.0	3.0	2.0	2.0	2.0	2.0	2.0
70.0	3.5	4.3	4.2	4.2		3.0	3.8	3.8	3.8		2.5	3.0	3.0	3.0	3.0	2.0	2.0	2.0	2.0	2.0
75.0	2.3	3.0	3.7	4.1		1.8	2.6	3.4	3.8			2.3	3.0	3.0			1.9	2.0	2.0	
80.0	1.2	1.8	2.3				1.4	2.1					1.8	2.6				1.5	2.0	
$\theta(^{\circ})$	35~83	40~83	44~83	56~83	73~83	44~83	44~83	49~83	59~83	75~83	47~83	52~83	52~83	56~83	71~83	53~83	54~83	54~83	59~83	72~83
標準フック	11.2 tフック (430kg)					11.2 tフック (430kg)					11.2 tフック (430kg)					11.2 tフック (430kg)				
巻掛本数	1本掛け					1本掛け					1本掛け					1本掛け				

作業半径 (m)	50.1mブーム		
	オフセット		
	10°	20°	30°
30.0	1.2		
32.0	1.2		
34.0	1.2		
36.0	1.2		
38.0	1.2	1.2	
40.0	1.2	1.2	
42.0	1.2	1.2	
44.0	1.2	1.2	
46.0	1.2	1.2	
48.0	1.2	1.2	1.2
50.0	1.2	1.2	1.2
55.0	1.2	1.2	1.2
60.0	1.2	1.2	1.2
65.0	1.2	1.2	1.2
70.0		1.2	1.2
75.0			1.2
80.0			
$\theta(^{\circ})$	59~83	60~83	60~83
標準フック	11.2 tフック (430kg)		
巻掛本数	1本掛け		

ラフィングジブ

■LB性能 4.4m+13mラフィングジブ

単位 (t)

作業半径 (m)	13.6mブーム					18.1mブーム					22.7mブーム					31.8mブーム				
	オフセット					オフセット					オフセット					オフセット				
	10°	20°	30°	45°	60°	10°	20°	30°	45°	60°	10°	20°	30°	45°	60°	10°	20°	30°	45°	60°
6.0	84.0					77.0														
7.0	84.0					77.0														
8.0	84.0	81.0				77.0	77.0													
9.0	83.4	77.0				77.0	77.0													
10.0	80.1	72.4	61.2			77.0	77.0	64.8												
11.0	72.0	68.3	58.4			70.0	72.1	62.0												
12.0	65.2	64.7	55.9	46.1		63.1	65.1	59.6												
14.0	54.4	55.7	51.6	43.5	31.5	52.3	54.0	55.3	46.1	34.1	50.7	52.6	54.4	48.2						
16.0	46.3	47.3	48.0	41.3	30.6	44.1	45.5	46.8	44.0	33.2	42.5	44.1	45.6	46.1	35.4	36.5	33.6	30.7	26.6	
18.0	38.6	39.5	40.3	39.5	29.9	36.5	37.6	38.7	40.0	32.5	34.8	36.2	37.5	39.1	34.7	34.3	32.8	30.2	26.2	22.3
20.0	32.7	33.4	34.0	34.6		30.6	31.5	32.4	33.4	32.0	28.9	30.1	31.2	32.4	33.2	28.5	29.8	29.7	25.9	22.1
22.0	28.1	28.6	29.0	29.4		26.0	26.7	27.4	28.2		24.4	25.3	26.2	27.2	27.7	24.0	25.1	26.1	25.7	22.0
24.0	24.3	24.7	25.0			22.3	22.9	23.4	23.9		20.7	21.5	22.2	23.0		20.3	21.3	22.1	23.1	22.0
26.0	21.3	21.5				19.2	19.7	20.1			17.7	18.4	18.9	19.5		17.3	18.1	18.8	19.7	20.1
28.0	18.7					16.7	17.1	17.3			15.2	15.7	16.1	16.5		14.8	15.5	16.1	16.8	
30.0						14.6	14.8				13.0	13.4	13.8			12.6	13.3	13.8	14.3	
32.0						12.7					11.2	11.5	11.7			10.8	11.3	11.8	12.2	
34.0											9.6	9.8				9.2	9.7	10.0	10.3	
36.0											8.2					7.8	8.2	8.5		
38.0																6.5	6.8	7.1		
40.0																5.2	5.5	5.6		
42.0																4.0	4.2			
44.0																3.0				
θ (°)	16~83	30~83	41~83	51~83	66~83	18~83	29~83	39~83	53~83	65~83	19~83	29~83	37~83	50~83	65~83	21~83	29~83	36~83	50~83	65~83
標準フック	120 tフック (2,100kg)					120 tフック (2,100kg)					120 tフック (2,100kg)					120 tフック (2,100kg)				
巻掛本数	8本掛け					8本掛け					6本掛け					5本掛け				

作業半径 (m)	36.4mブーム			40.9mブーム			45.5mブーム		50.1mブーム	
	オフセット			オフセット			オフセット		オフセット	
	30°	45°	60°	30°	45°	60°	45°	60°	45°	60°
14.0	30.0									
16.0	30.0	26.9		23.0						
18.0	30.0	26.5	22.5	23.0	23.0					
20.0	30.0	26.2	22.4	23.0	23.0	22.6	19.0			
22.0	26.1	25.9	22.3	23.0	23.0	22.5	19.0	19.0	14.0	
24.0	22.1	23.2	22.2	22.0	23.0	22.4	19.0	19.0	14.0	12.3
26.0	18.8	19.8	20.3	18.7	19.7	20.3	19.0	19.0	14.0	12.2
28.0	16.1	16.9	17.3	16.0	16.8	17.3	16.9	17.4	14.0	12.2
30.0	13.8	14.4		13.7	14.4	14.7	14.5	14.9	13.9	12.2
32.0	11.8	12.3		11.7	12.3		12.4	12.7	12.3	12.2
34.0	10.1	10.5		10.0	10.5		10.6		10.5	10.8
36.0	8.5	8.8		8.5	8.9		9.0		8.9	
38.0	7.2			7.1	7.4		7.5		7.5	
40.0	5.7			5.7	6.0		6.1		6.1	
42.0	4.4			4.4			4.8		4.7	
44.0	3.2			3.2					3.5	
46.0				2.2					2.4	
θ (°)	35~83	52~83	65~83	38~83	50~83	65~83	51~83	65~83	50~83	65~83
標準フック	80 tフック (1,360kg)			80 tフック (1,360kg)			80 tフック (1,360kg)		80 tフック (1,360kg)	
巻掛本数	4本掛け			4本掛け			3本掛け		3本掛け	

ラフィングジブ

■LB性能 4.4m+22mラフィングジブ

単位 (t)

作業半径 (m)	13.6mブーム					18.1mブーム					22.7mブーム					31.8mブーム				
	オフセット					オフセット					オフセット					オフセット				
	10°	20°	30°	45°	60°	10°	20°	30°	45°	60°	10°	20°	30°	45°	60°	10°	20°	30°	45°	60°
8.0	55.0																			
9.0	54.3					55.0														
10.0	53.1					54.2					48.0									
11.0	51.6					52.7					48.0									
12.0	50.0	46.9				51.1					48.0					27.0				
14.0	47.0	43.2				48.2	45.0				48.0	45.7				27.0				
16.0	44.4	39.7	35.5			45.7	41.6	36.5			45.3	43.4				27.0	26.4			
18.0	41.1	36.8	33.2			39.4	38.7	34.3			37.8	40.0	35.3			27.0	25.5	23.2		
20.0	35.0	34.2	31.2	26.5		33.3	34.9	32.4	27.9		31.7	33.6	33.4			26.8	24.7	22.6		
22.0	30.3	31.3	29.4	25.2	19.2	28.6	29.9	30.7	26.8		27.0	28.7	30.2	27.4		25.8	24.0	22.0	18.9	
24.0	26.5	27.4	27.9	24.1	18.7	24.7	25.9	27.1	25.8	20.2	23.2	24.6	26.0	26.4	21.2	22.5	23.3	21.5	18.5	
26.0	23.3	24.1	24.8	23.2	18.2	21.6	22.6	23.6	24.9	19.7	20.1	21.3	22.5	24.1	20.7	19.4	20.8	21.0	18.2	15.2
28.0	20.7	21.3	21.9	22.4		19.0	19.9	20.7	21.8	19.3	17.5	18.6	19.6	21.0	20.3	16.8	18.1	19.2	17.9	15.1
30.0	18.5	19.0	19.5	20.1		16.8	17.5	18.2	19.1		15.3	16.2	17.1	18.3	19.0	14.6	15.7	16.8	17.7	15.0
32.0	16.6	17.0	17.3			14.8	15.5	16.1	16.8		13.4	14.2	15.0	15.9		12.7	13.7	14.6	15.8	14.9
34.0	14.9	15.2	15.4			13.2	13.7	14.2	14.7		11.7	12.4	13.1	13.9		11.0	12.0	12.8	13.8	14.4
36.0	13.4	13.6				11.7	12.2	12.5			10.3	10.9	11.4	12.0		9.6	10.4	11.1	12.0	
38.0						10.4	10.7	11.0			9.0	9.5	9.9			8.3	9.0	9.7	10.4	
40.0						9.3	9.5				7.8	8.3	8.6			7.2	7.8	8.4	9.0	
42.0											6.8	7.1	7.3			6.1	6.7	7.2	7.7	
44.0											5.8	6.1				5.0	5.7	6.1		
46.0											4.8					4.1	4.6	5.0		
48.0																3.2	3.6	3.9		
50.0																2.3	2.7			
$\theta(^{\circ})$	21~83	23~83	36~83	54~83	69~83	22~83	24~83	35~83	50~83	68~83	14~83	25~83	34~83	52~83	67~83	29~83	32~83	38~83	52~83	67~83
標準フック	80 tフック (1,360kg)					80 tフック (1,360kg)					80 tフック (1,360kg)					80 tフック (1,360kg)				
巻掛本数	5本掛け					5本掛け					5本掛け					4本掛け				

作業半径 (m)	36.4mブーム					40.9mブーム					45.5mブーム					50.1mブーム				
	オフセット					オフセット					オフセット					オフセット				
	10°	20°	30°	45°	60°	10°	20°	30°	45°	60°	10°	20°	30°	45°	60°	10°	20°	30°	45°	60°
14.0	20.0					16.5														
16.0	20.0	20.0				16.5					12.5					9.5				
18.0	20.0	20.0				16.5	16.5				12.5	12.5				9.5				
20.0	20.0	20.0	20.0			16.5	16.5	16.5			12.5	12.5				9.5	9.5			
22.0	20.0	20.0	20.0			16.5	16.5	16.5			12.5	12.5	12.5			9.5	9.5			
24.0	20.0	20.0	20.0	18.7		16.5	16.5	16.5	16.5		12.5	12.5	12.5			9.5	9.5	9.5		
26.0	19.2	20.0	20.0	18.4	15.5	16.5	16.5	16.5	16.5		12.5	12.5	12.5	12.5		9.5	9.5	9.5		
28.0	16.6	17.9	19.2	18.2	15.3	16.3	16.5	16.5	16.5	15.5	12.5	12.5	12.5	12.5	12.5	9.5	9.5	9.5	9.5	
30.0	14.4	15.6	16.7	17.9	15.2	14.1	15.3	16.5	16.5	15.4	12.5	12.5	12.5	12.5	12.5	9.5	9.5	9.5	9.5	
32.0	12.5	13.6	14.6	15.8	15.1	12.2	13.3	14.4	15.7	15.2	11.9	12.5	12.5	12.5	12.5	9.5	9.5	9.5	9.5	5.8
34.0	10.8	11.8	12.7	13.8	14.5	10.5	11.6	12.5	13.7	14.5	10.2	11.3	12.3	12.5	12.5	9.5	9.5	9.5	9.5	5.7
36.0	9.4	10.3	11.1	12.0	12.6	9.1	10.0	10.9	11.9	12.6	8.8	9.8	10.7	11.8	12.5	8.5	9.5	9.5	9.4	5.7
38.0	8.1	8.9	9.6	10.5		7.8	8.7	9.4	10.4	10.9	7.5	8.4	9.3	10.3	10.9	7.3	8.2	9.1	9.3	5.7
40.0	7.0	7.7	8.3	9.0		6.7	7.5	8.2	9.0		6.3	7.2	8.0	8.9	9.4	6.0	7.0	7.8	8.8	5.7
42.0	5.8	6.6	7.2	7.8		5.5	6.4	7.0	7.7		5.1	6.1	6.8	7.6		4.8	5.8	6.7	7.5	
44.0	4.8	5.5	6.1	6.6		4.4	5.2	5.9	6.5		4.1	4.9	5.7	6.5		3.7	4.7	5.5	6.4	
46.0	3.8	4.4	5.0	5.4		3.4	4.2	4.8	5.4		3.1	3.9	4.6	5.3			3.6	4.4	5.2	
48.0	2.9	3.4	3.9			2.5	3.2	3.7	4.2			2.9	3.6	4.2				3.4	4.1	
50.0	2.1	2.6	2.9					2.3	2.8					2.6	3.1				3.1	
$\theta(^{\circ})$	37~83	39~83	41~83	50~83	66~83	45~83	45~83	46~83	51~83	66~83	51~83	51~83	51~83	52~83	66~83	56~83	56~83	56~83	56~83	68~83
標準フック	80 tフック (1,360kg)					80 tフック (1,360kg)					80 tフック (1,360kg)					80 tフック (1,360kg)				
巻掛本数	3本掛け					3本掛け					3本掛け					3本掛け				

ラフィングジブ

■LB性能 4.4m+31mラフィングジブ

単位 (t)

作業半径 (m)	13.6mブーム					18.1mブーム					22.7mブーム					31.8mブーム				
	オフセット					オフセット					オフセット					オフセット				
	10°	20°	30°	45°	60°	10°	20°	30°	45°	60°	10°	20°	30°	45°	60°	10°	20°	30°	45°	60°
11.0	34.0																			
12.0	34.0					32.0														
14.0	34.0					32.0					30.0									
16.0	32.4	30.5				32.0					30.0					19.0				
18.0	30.5	28.2				31.3	29.2				30.0	29.7				19.0				
20.0	28.8	26.1				29.7	27.1				30.0	28.1				19.0	19.0			
22.0	27.0	24.2	21.9			28.1	25.3	22.4			28.8	26.3	23.0			19.0	19.0			
24.0	25.0	22.6	20.6			26.3	23.7	21.2			24.9	24.7	21.8			19.0	19.0	17.6		
26.0	23.2	21.2	19.4	17.1		23.1	22.3	20.1			21.7	23.3	20.7			19.0	18.7	17.1		
28.0	21.7	19.9	18.4	16.3		20.4	21.0	19.1	16.6		19.0	20.6	19.7	16.9		18.3	18.2	16.6		
30.0	19.7	18.8	17.4	15.6	12.6	18.1	19.3	18.2	16.0		16.8	18.1	18.8	16.3		16.0	17.6	16.2	13.8	
32.0	17.7	17.8	16.6	15.0	12.3	16.2	17.2	17.3	15.4	13.2	14.8	16.1	17.3	15.8	13.9	14.1	15.5	15.8	13.5	
34.0	16.0	16.7	15.9	14.5	11.9	14.5	15.4	16.3	14.9	12.9	13.1	14.2	15.3	15.3	13.6	12.4	13.7	14.9	13.3	10.9
36.0	14.5	15.1	15.2	14.0	11.7	13.0	13.8	14.6	14.4	12.6	11.6	12.6	13.6	14.8	13.3	10.9	12.1	13.2	13.1	10.7
38.0	13.2	13.7	14.2	13.7		11.7	12.4	13.1	14.0	12.4	10.3	11.2	12.1	13.2	13.1	9.6	10.6	11.7	12.9	10.6
40.0	12.0	12.4	12.8	13.3		10.5	11.1	11.7	12.4		9.2	10.0	10.7	11.7	12.4	8.4	9.4	10.3	11.5	10.5
42.0	11.0	11.3	11.6			9.4	10.0	10.5	11.1		8.1	8.8	9.5	10.3		7.4	8.3	9.1	10.2	10.5
44.0	10.0	10.3				8.5	8.9	9.3			7.2	7.8	8.4	9.1		6.4	7.2	8.0	8.9	9.5
46.0	9.2					7.6	8.0	8.3			6.3	6.9	7.3	7.9		5.5	6.3	7.0	7.8	
48.0						6.8	7.1				5.5	6.0	6.4			4.6	5.4	6.1	6.8	
50.0						6.1					4.7	5.2	5.5			3.7	4.5	5.2	5.8	
55.0											2.8					1.9	2.5	2.9		
$\theta(^{\circ})$	15~83	29~83	40~83	50~83	66~83	16~83	29~83	38~83	53~83	65~83	14~83	34~83	37~83	50~83	65~83	36~83	39~83	42~83	53~83	65~83
標準フック	80 tフック (1,360kg)					80 tフック (1,360kg)					80 tフック (1,360kg)					25 tフック (730kg)				
巻掛本数	4本掛け					4本掛け					4本掛け					3本掛け				

作業半径 (m)	36.4mブーム					40.9mブーム					45.5mブーム					50.1mブーム				
	オフセット					オフセット					オフセット					オフセット				
	10°	20°	30°	45°	60°	10°	20°	30°	45°	60°	10°	20°	30°	45°	60°	10°	20°	30°	45°	60°
16.0	14.2																			
18.0	14.2					11.5					8.4									
20.0	14.2	14.2				11.5					8.4					6.8				
22.0	14.2	14.2				11.5	11.5				8.4					6.8				
24.0	14.2	14.2				11.5	11.5				8.4	8.4				6.8	6.8			
26.0	14.2	14.2	14.2			11.5	11.5	11.5			8.4	8.4				6.8	6.8			
28.0	14.2	14.2	14.2			11.5	11.5	11.5			8.4	8.4	8.4			6.8	6.8	6.8		
30.0	14.2	14.2	14.2			11.5	11.5	11.5			8.4	8.4	8.4			6.8	6.8	6.8		
32.0	13.8	14.2	14.2	13.7		11.5	11.5	11.5	11.5		8.4	8.4	8.4			6.8	6.8	6.8		
34.0	12.1	13.5	14.2	13.5	11.1	11.5	11.5	11.5	11.5		8.4	8.4	8.4	8.4		6.8	6.8	6.8	6.8	
36.0	10.6	11.9	13.1	13.3	10.9	10.3	11.5	11.5	11.5	11.1	8.4	8.4	8.4	8.4		6.8	6.8	6.8	6.8	
38.0	9.3	10.5	11.6	13.0	10.8	9.0	10.2	11.4	11.5	11.0	8.4	8.4	8.4	8.4	8.4	6.8	6.8	6.8	6.7	5.4
40.0	8.2	9.2	10.2	11.5	10.7	7.8	8.9	10.0	11.4	10.9	7.5	8.4	8.4	8.4	8.4	6.8	6.8	6.8	6.6	5.3
42.0	7.1	8.1	9.0	10.2	10.7	6.8	7.8	8.8	10.0	10.8	6.4	7.5	8.4	8.4	8.4	6.0	6.8	6.8	6.5	5.3
44.0	6.2	7.1	7.9	8.9	9.6	5.8	6.8	7.7	8.8	9.6	5.3	6.5	7.5	8.4	8.4	4.9	6.3	6.8	6.4	5.2
46.0	5.2	6.1	6.9	7.8	8.4	4.7	5.9	6.7	7.7	8.3	4.3	5.5	6.5	7.6	8.3	3.9	5.2	6.4	6.3	5.2
48.0	4.3	5.2	6.0	6.8		3.8	4.9	5.8	6.7	7.2	3.4	4.5	5.5	6.6	7.2	3.0	4.2	5.3	6.3	5.2
50.0	3.4	4.3	5.0	5.8		3.0	3.9	4.8	5.7		2.6	3.6	4.5	5.6	6.1		3.3	4.3	5.5	5.2
55.0	1.6	2.2	2.8	3.3			1.9	2.6	3.3				2.4	3.2					3.1	
$\theta(^{\circ})$	41~83	45~83	47~83	50~83	65~83	51~83	49~83	51~83	54~83	65~83	54~83	57~83	54~83	57~83	65~83	58~83	59~83	62~83	60~83	67~83
標準フック	25 tフック (730kg)					25 tフック (730kg)					25 tフック (730kg)					25 tフック (730kg)				
巻掛本数	2本掛け					2本掛け					2本掛け					2本掛け				

ラフィングジブ

■LB性能 4.4m+40mラフィングジブ

単位 (t)

作業半径 (m)	31.8mブーム					36.4mブーム					40.9mブーム					45.5mブーム				
	オフセット					オフセット					オフセット					オフセット				
	10°	20°	30°	45°	60°	10°	20°	30°	45°	60°	10°	20°	30°	45°	60°	10°	20°	30°	45°	60°
18.0	11.2																			
20.0	11.2					9.3														
22.0	11.2					9.3										6.0				
24.0	11.2	11.2				9.3									6.0					
26.0	11.2	11.2				9.3	9.3								6.0					
28.0	11.2	11.2				9.3	9.3								6.0	6.0				
30.0	11.2	11.2	11.2			9.3	9.3								6.0	6.0				
32.0	11.2	11.2	11.2			9.3	9.3	9.3							6.0	6.0				
34.0	11.2	11.2	11.2			9.3	9.3	9.3							6.0	6.0	6.0			
36.0	11.2	11.2	11.2			9.3	9.3	9.3							6.0	6.0	6.0			
38.0	11.0	11.2	11.2	10.3		9.3	9.3	9.3	9.3						6.0	6.0	6.0			
40.0	9.8	11.1	11.2	10.0		9.3	9.3	9.3	9.3						6.0	6.0	6.0	6.0		
42.0	8.7	9.9	11.1	9.6	7.9	8.3	9.3	9.3	9.3						6.0	6.0	6.0	6.0		
44.0	7.7	8.8	9.9	9.3	7.8	7.3	8.5	9.3	9.3	7.9	6.9	7.5	7.5	7.5	7.5	6.0	6.0	6.0	6.0	
46.0	6.8	7.8	8.8	9.0	7.7	6.4	7.5	8.6	9.2	7.8	5.9	7.2	7.5	7.5	7.5	5.5	6.0	6.0	6.0	6.0
48.0	5.9	6.9	7.8	8.7	7.6	5.4	6.6	7.6	8.9	7.7	5.0	6.3	7.4	7.5	7.5	4.5	6.0	6.0	6.0	6.0
50.0	5.0	6.1	6.9	8.1	7.5	4.5	5.7	6.7	7.9	7.7	4.1	5.4	6.5	7.5	7.5	3.7	5.0	6.0	6.0	6.0
55.0	3.1	4.0	4.9	5.8		2.7	3.7	4.6	5.7	6.3	2.2	3.3	4.3	5.5	6.2		3.0	4.0	5.4	6.0
60.0	1.6	2.3	2.9	3.6			1.9	2.6	3.5			1.6	2.4	3.4				2.1	3.2	
65.0														1.4						
$\theta(^{\circ})$	40~83	45~83	48~83	52~83	70~83	50~83	49~83	52~83	56~83	65~83	53~83	52~83	55~83	53~83	67~83	59~83	59~83	58~83	56~83	69~83
標準フック	11.2 t フック (430kg)					11.2 t フック (430kg)					11.2 t フック (430kg)					11.2 t フック (430kg)				
巻掛本数	1本掛け					1本掛け					1本掛け					1本掛け				

作業半径 (m)	50.1mブーム				
	オフセット				
	10°	20°	30°	45°	60°
22.0	4.5				
24.0	4.5				
26.0	4.5				
28.0	4.5	4.5			
30.0	4.5	4.5			
32.0	4.5	4.5			
34.0	4.5	4.5	4.5		
36.0	4.5	4.5	4.5		
38.0	4.5	4.5	4.5		
40.0	4.5	4.5	4.5		
42.0	4.5	4.5	4.5	4.5	
44.0	4.5	4.5	4.5	4.5	
46.0	4.5	4.5	4.5	4.5	3.5
48.0	4.1	4.5	4.5	4.5	3.4
50.0	3.2	4.5	4.5	4.4	3.4
55.0		2.6	3.8	4.3	3.3
60.0				3.1	3.3
$\theta(^{\circ})$	61~83	61~83	64~83	64~83	66~83
標準フック	11.2 t フック (430kg)				
巻掛本数	1本掛け				

ラフィングジブ

■LB性能 4.4m+53mラフィングジブ

単位 (t)

作業半径 (m)	31.8mブーム					36.4mブーム					40.9mブーム					45.5mブーム				
	オフセット					オフセット					オフセット					オフセット				
	10°	20°	30°	45°	60°	10°	20°	30°	45°	10°	20°	30°	45°	10°	20°	30°	45°			
24.0	6.6																			
26.0	6.6					5.1				4.0										
28.0	6.6					5.1				4.0				3.3						
30.0	6.6					5.1				4.0				3.3						
32.0	6.6	6.6				5.1				4.0				3.3						
34.0	6.6	6.6				5.1	5.1			4.0	4.0			3.3						
36.0	6.6	6.6				5.1	5.1			4.0	4.0			3.3	3.3					
38.0	6.6	6.6				5.1	5.1			4.0	4.0			3.3	3.3					
40.0	6.6	6.6	6.6			5.1	5.1			4.0	4.0			3.3	3.3					
42.0	6.6	6.6	6.6			5.1	5.1	5.1		4.0	4.0	4.0		3.3	3.3					
44.0	6.6	6.6	6.6			5.1	5.1	5.1		4.0	4.0	4.0		3.3	3.3	3.3				
46.0	6.6	6.6	6.6			5.1	5.1	5.1		4.0	4.0	4.0		3.3	3.3	3.3				
48.0	6.6	6.6	6.6			5.1	5.1	5.1		4.0	4.0	4.0		3.3	3.3	3.3				
50.0	6.6	6.6	6.6	6.2		5.1	5.1	5.1	5.1	4.0	4.0	4.0		3.3	3.3	3.3				
55.0	4.9	5.9	6.5	6.0	5.3	4.4	5.1	5.1	5.1	3.9	4.0	4.0	4.0	3.3	3.3	3.3	3.3			
60.0	3.2	4.3	5.1	5.7		2.7	3.9	4.9	5.1	2.3	3.5	4.0	4.0		3.2	3.3	3.3			
65.0	1.8	2.7	3.6	4.6			2.3	3.3	4.4		2.0	3.0	4.0			2.7	3.3			
70.0			2.0					1.7					2.5				2.4			
θ (°)	47~83	47~83	51~83	63~83	79~83	54~83	55~83	55~83	65~83	56~83	57~83	61~83	62~83	61~83	63~83	63~83	64~83			
標準フック	11.2 tフック (430kg)					11.2 tフック (430kg)					11.2 tフック (430kg)					11.2 tフック (430kg)				
巻掛本数	1本掛け					1本掛け					1本掛け					1本掛け				

作業半径 (m)	50.1mブーム			
	オフセット			
	10°	20°	30°	45°
28.0	2.0			
30.0	2.0			
32.0	2.0			
34.0	2.0			
36.0	2.0			
38.0	2.0	2.0		
40.0	2.0	2.0		
42.0	2.0	2.0		
44.0	2.0	2.0	2.0	
46.0	2.0	2.0	2.0	
48.0	2.0	2.0	2.0	
50.0	2.0	2.0	2.0	
55.0		2.0	2.0	2.0
60.0			2.0	2.0
65.0				2.0
70.0				2.0
θ (°)	66~83	67~83	68~83	66~83
標準フック	11.2 tフック (430kg)			
巻掛本数	1本掛け			

ラフィングジブ

■LB性能 4.4m+58mラフィングジブ

単位 (t)

作業半径 (m)	31.8mブーム					36.4mブーム					40.9mブーム					45.5mブーム				
	オフセット					オフセット					オフセット					オフセット				
	10°	20°	30°	45°	60°	10°	20°	30°	45°	60°	10°	20°	30°	45°	60°	10°	20°	30°	45°	60°
26.0	4.6					3.8														
28.0	4.6					3.8					3.0					2.0				
30.0	4.6					3.8					3.0					2.0				
32.0	4.6					3.8					3.0					2.0				
34.0	4.6	4.6				3.8					3.0					2.0				
36.0	4.6	4.6				3.8	3.8				3.0	3.0				2.0				
38.0	4.6	4.6				3.8	3.8				3.0	3.0				2.0	2.0			
40.0	4.6	4.6				3.8	3.8				3.0	3.0				2.0	2.0			
42.0	4.6	4.6	4.6			3.8	3.8				3.0	3.0				2.0	2.0			
44.0	4.6	4.6	4.6			3.8	3.8	3.8			3.0	3.0	3.0			2.0	2.0			
46.0	4.6	4.6	4.6			3.8	3.8	3.8			3.0	3.0	3.0			2.0	2.0	2.0		
48.0	4.6	4.6	4.6			3.8	3.8	3.8			3.0	3.0	3.0			2.0	2.0	2.0		
50.0	4.6	4.6	4.6			3.8	3.8	3.8			3.0	3.0	3.0			2.0	2.0	2.0		
55.0	4.6	4.6	4.6	4.6		3.8	3.8	3.8	3.8		3.0	3.0	3.0	3.0		2.0	2.0	2.0		
60.0	3.7	4.6	4.6	4.5	4.4	3.2	3.8	3.8	3.8	3.8	2.7	3.0	3.0	3.0		2.0	2.0	2.0		
65.0	2.3	3.3	4.3	4.3	4.3	1.8	2.9	3.8	3.8	3.8		2.5	3.0	3.0	3.0		2.0	2.0	2.0	
70.0		2.0	2.8	3.9			1.6	2.5	3.8				2.2	3.0	3.0				2.0	2.0
75.0			1.5	2.3					2.2					2.0						1.8
$\theta(^{\circ})$	51~83	52~83	51~83	56~83	73~83	53~83	54~83	59~83	59~83	75~83	59~83	60~83	61~83	62~83	71~83	63~83	65~83	66~83	64~83	72~83
標準フック	11.2 t フック (430kg)					11.2 t フック (430kg)					11.2 t フック (430kg)					11.2 t フック (430kg)				
巻掛本数	1本掛け					1本掛け					1本掛け					1本掛け				

作業半径 (m)	50.1mブーム		
	オフセット		
	10°	20°	30°
30.0	1.2		
32.0	1.2		
34.0	1.2		
36.0	1.2		
38.0	1.2	1.2	
40.0	1.2	1.2	
42.0	1.2	1.2	
44.0	1.2	1.2	
46.0	1.2	1.2	
48.0	1.2	1.2	1.2
50.0	1.2	1.2	1.2
55.0	1.2	1.2	1.2
60.0		1.2	1.2
65.0			1.2
70.0			
$\theta(^{\circ})$	65~83	66~83	68~83
標準フック	11.2 t フック (430kg)		
巻掛本数	1本掛け		

ラフィングジブ

■LC性能 4.4m+13mラフィングジブ

単位 (t)

作業半径 (m)	13.6mブーム					18.1mブーム					22.7mブーム					31.8mブーム				
	オフセット					オフセット					オフセット					オフセット				
	10°	20°	30°	45°	60°	10°	20°	30°	45°	60°	10°	20°	30°	45°	60°	10°	20°	30°	45°	60°
6.0	84.0					77.0														
7.0	84.0					77.0														
8.0	84.0	81.0				77.0	77.0													
9.0	80.9	77.0				77.0	77.0													
10.0	72.0	72.4	61.2			70.0	72.2	64.8												
11.0	64.6	66.3	58.4			62.6	64.7	62.0												
12.0	57.4	59.3	55.9	46.1		55.0	57.3	59.1												
14.0	44.5	45.9	47.2	43.5	31.5	42.2	44.0	45.6	46.1	34.1	40.4	42.5	44.4	46.5		37.6	34.4	31.4		
16.0	35.7	36.8	37.8	39.1	30.6	33.5	34.9	36.2	37.9	33.2	31.8	33.5	35.0	37.0	35.4	31.3	33.1	30.7	26.6	
18.0	29.3	30.2	31.0	32.0	29.9	27.2	28.4	29.4	30.7	31.6	25.5	26.9	28.2	29.8	30.9	25.1	26.6	28.0	26.2	22.3
20.0	24.5	25.2	25.8	26.5		22.4	23.4	24.2	25.2	25.8	20.8	22.0	23.0	24.3	25.1	20.4	21.7	22.9	24.3	22.1
22.0	20.8	21.3	21.8	22.2		18.7	19.5	20.2	20.9		17.1	18.1	19.0	20.0	20.5	16.7	17.8	18.8	20.0	20.8
24.0	17.8	18.2	18.4			15.7	16.4	16.9	17.4		14.2	15.0	15.7	16.5		13.8	14.7	15.6	16.6	17.1
26.0	15.3	15.5				13.3	13.8	14.2			11.7	12.4	13.0	13.5		11.3	12.2	12.9	13.7	14.1
28.0	13.2					11.2	11.6	11.8			9.7	10.2	10.7	11.1		9.3	10.0	10.6	11.3	
30.0						9.5	9.7				7.9	8.4	8.7			7.6	8.2	8.7	9.3	
32.0						8.0					6.4	6.8	7.0			6.1	6.6	7.1	7.5	
34.0											5.1	5.3				4.6	5.2	5.6	5.9	
36.0											3.7					3.3	3.8	4.2		
38.0																	2.5	2.8		
θ (°)	16~83	30~83	41~83	51~83	66~83	18~83	29~83	39~83	53~83	65~83	19~83	29~83	37~83	50~83	65~83	41~83	39~83	40~83	50~83	65~83
標準フック	120 tフック (2,100kg)					120 tフック (2,100kg)					120 tフック (2,100kg)					120 tフック (2,100kg)				
巻掛本数	8本掛け					8本掛け					6本掛け					5本掛け				

作業半径 (m)	36.4mブーム			40.9mブーム			45.5mブーム		50.1mブーム	
	オフセット			オフセット			オフセット		オフセット	
	30°	45°	60°	30°	45°	60°	45°	60°	45°	60°
14.0	30.0									
16.0	30.0	26.9		23.0						
18.0	28.0	26.5	22.5	23.0	23.0					
20.0	22.8	24.4	22.4	22.7	23.0	22.6	19.0			
22.0	18.8	20.1	20.9	18.7	20.0	20.9	19.0	19.0	14.0	
24.0	15.6	16.6	17.3	15.4	16.6	17.3	16.7	17.4	14.0	12.3
26.0	12.9	13.8	14.3	12.8	13.8	14.3	13.8	14.5	13.8	12.2
28.0	10.7	11.4	11.8	10.5	11.4	11.8	11.5	12.0	11.4	12.0
30.0	8.8	9.4		8.6	9.4	9.7	9.4	9.9	9.4	9.8
32.0	7.1	7.6		7.0	7.6		7.7	8.0	7.6	8.0
34.0	5.6	6.0		5.5	6.0		6.1		6.1	6.4
36.0	4.2	4.6		4.1	4.6		4.7		4.7	
38.0	2.9				3.2		3.3			
40.0					1.9		2.0			
θ (°)	47~83	52~83	65~83	54~83	50~83	65~83	54~83	65~83	62~83	65~83
標準フック	80 tフック (1,360kg)			80 tフック (1,360kg)			80 tフック (1,360kg)		80 tフック (1,360kg)	
巻掛本数	4本掛け			4本掛け			3本掛け		3本掛け	

ラフィングジブ

■LC性能 4.4m+22mラフィングジブ

単位 (t)

作業半径 (m)	13.6mブーム					18.1mブーム					22.7mブーム					31.8mブーム				
	オフセット					オフセット					オフセット					オフセット				
	10°	20°	30°	45°	60°	10°	20°	30°	45°	60°	10°	20°	30°	45°	60°	10°	20°	30°	45°	60°
8.0	55.0																			
9.0	54.3					55.0														
10.0	53.1					54.2					48.0									
11.0	51.6					52.7					48.0									
12.0	50.0	46.9				51.1					48.0					27.0				
14.0	47.0	43.2				45.7	45.0				44.0	45.7				27.0				
16.0	38.4	39.7	35.5			36.6	38.8	36.5			35.0	37.6				27.0	26.4			
18.0	31.9	33.3	33.2			30.1	32.0	33.6			28.5	30.7	32.5			27.0	25.5	23.2		
20.0	26.9	28.2	29.4	26.5		25.2	26.8	28.3	27.9		23.6	25.5	27.3			22.9	24.7	22.6		
22.0	23.0	24.1	25.1	25.2	19.2	21.3	22.7	24.0	25.7		19.8	21.4	23.0	25.0		19.0	20.9	22.0	18.9	
24.0	19.9	20.8	21.7	22.9	18.7	18.2	19.4	20.5	22.1	20.2	16.7	18.1	19.5	21.3	21.2	16.0	17.6	19.1	18.5	
26.0	17.4	18.1	18.9	19.8	18.2	15.6	16.7	17.7	19.0	19.7	14.1	15.4	16.6	18.2	19.4	13.4	14.9	16.2	18.0	15.2
28.0	15.2	15.9	16.5	17.3		13.5	14.4	15.2	16.3	17.0	12.0	13.1	14.1	15.5	16.5	11.3	12.6	13.8	15.3	15.1
30.0	13.4	13.9	14.4	15.0		11.7	12.5	13.2	14.0		10.2	11.2	12.1	13.2	13.9	9.5	10.7	11.7	13.1	14.0
32.0	11.9	12.3	12.6			10.1	10.8	11.4	12.1		8.7	9.5	10.3	11.2		8.0	9.0	9.9	11.1	11.9
34.0	10.5	10.8	11.0			8.8	9.3	9.8	10.3		7.3	8.0	8.7	9.5		6.6	7.6	8.4	9.4	10.0
36.0	9.3	9.5				7.6	8.0	8.4			6.1	6.8	7.3	7.9		5.4	6.3	7.0	7.9	
38.0						6.5	6.9	7.1			5.0	5.6	6.0			4.3	5.1	5.8	6.5	
40.0						5.6	5.8				4.0	4.5	4.9			3.2	4.1	4.7	5.3	
42.0											3.0	3.5	3.7			2.2	3.0	3.6	4.2	
44.0											2.1	2.4						2.5		
$\theta(^{\circ})$	21~83	23~83	36~83	54~83	69~83	22~83	24~83	35~83	50~83	68~83	23~83	25~83	34~83	52~83	67~83	44~83	47~83	46~83	52~83	67~83
標準フック	80 tフック (1,360kg)					80 tフック (1,360kg)					80 tフック (1,360kg)					80 tフック (1,360kg)				
巻掛本数	5本掛け					5本掛け					5本掛け					4本掛け				

作業半径 (m)	36.4mブーム					40.9mブーム					45.5mブーム					50.1mブーム				
	オフセット					オフセット					オフセット					オフセット				
	10°	20°	30°	45°	60°	10°	20°	30°	45°	60°	10°	20°	30°	45°	60°	10°	20°	30°	45°	60°
14.0	20.0					16.5														
16.0	20.0	20.0				16.5					12.5					9.5				
18.0	20.0	20.0				16.5	16.5				12.5	12.5				9.5				
20.0	20.0	20.0	20.0			16.5	16.5	16.5			12.5	12.5				9.5	9.5			
22.0	18.8	20.0	20.0			16.5	16.5	16.5			12.5	12.5	12.5			9.5	9.5			
24.0	15.8	17.4	19.0	18.7		15.4	16.5	16.5	16.5		12.5	12.5	12.5			9.5	9.5	9.5		
26.0	13.2	14.7	16.1	18.0	15.5	12.9	14.5	15.9	16.5		12.5	12.5	12.5	12.5		9.5	9.5	9.5		
28.0	11.1	12.5	13.7	15.3	15.3	10.8	12.2	13.5	15.2	15.5	10.5	11.9	12.5	12.5	12.5	9.5	9.5	9.5	9.5	
30.0	9.3	10.5	11.6	13.1	14.1	9.0	10.3	11.4	13.0	14.0	8.7	10.0	11.2	12.5	12.5	8.4	9.5	9.5	9.5	
32.0	7.8	8.9	9.9	11.1	12.0	7.5	8.6	9.7	11.0	11.9	7.2	8.4	9.5	10.9	11.9	6.9	8.1	9.3	9.5	5.8
34.0	6.4	7.4	8.3	9.4	10.1	6.1	7.2	8.1	9.3	10.1	5.8	6.9	7.9	9.2	10.1		6.7	7.7	9.1	5.7
36.0	5.2	6.1	7.0	7.9	8.5	4.9	5.9	6.8	7.8	8.5		5.6	6.6	7.7	8.4		5.4	6.4	7.6	5.7
38.0	4.1	5.0	5.7	6.6			4.7	5.5	6.5	7.0		4.5	5.3	6.4	7.0			5.2	6.3	5.2
40.0	3.0	3.9	4.6	5.3				4.4	5.3					5.2	5.7				5.1	3.9
42.0		2.8	3.5	4.2					4.2					4.1						
44.0				3.0					3.0											
$\theta(^{\circ})$	51~83	51~83	54~83	53~83	66~83	59~83	59~83	59~83	57~83	66~83	63~83	62~83	64~83	62~83	66~83	66~83	65~83	66~83	67~83	68~83
標準フック	80 tフック (1,360kg)					80 tフック (1,360kg)					80 tフック (1,360kg)					80 tフック (1,360kg)				
巻掛本数	3本掛け					3本掛け					3本掛け					3本掛け				

ラフィングジブ

■LC性能 4.4m+31mラフィングジブ

単位 (t)

作業半径 (m)	13.6mブーム					18.1mブーム					22.7mブーム					31.8mブーム				
	オフセット					オフセット					オフセット					オフセット				
	10°	20°	30°	45°	60°	10°	20°	30°	45°	60°	10°	20°	30°	45°	60°	10°	20°	30°	45°	60°
11.0	34.0																			
12.0	34.0					32.0														
14.0	34.0					32.0					30.0									
16.0	32.4	30.5				32.0					30.0					19.0				
18.0	30.5	28.2				31.3	29.2				30.0	29.7				19.0				
20.0	28.4	26.1				26.9	27.1				25.5	27.8				19.0	19.0			
22.0	24.5	24.2	21.9			22.9	24.8	22.4			21.6	23.7	23.0			19.0	19.0			
24.0	21.3	22.5	20.6			19.7	21.3	21.2			18.4	20.3	21.8			17.6	19.0	17.6		
26.0	18.7	19.8	19.4	17.1		17.1	18.5	19.9			15.8	17.5	19.1			15.0	16.9	17.1		
28.0	16.5	17.4	18.4	16.3		14.9	16.2	17.4	16.6		13.6	15.1	16.6	16.9		12.8	14.5	16.2		
30.0	14.6	15.5	16.3	15.6	12.6	13.1	14.2	15.3	16.0		11.7	13.1	14.4	16.3		10.9	12.5	14.0	13.8	
32.0	13.0	13.8	14.5	15.0	12.3	11.5	12.5	13.5	14.9	13.2	10.1	11.4	12.6	14.2	13.9	9.4	10.8	12.1	13.5	
34.0	11.6	12.3	12.9	13.9	11.9	10.1	11.0	11.9	13.1	12.9	8.7	9.9	10.9	12.4	13.6	8.0	9.3	10.5	12.2	10.9
36.0	10.4	11.0	11.5	12.3	11.7	8.9	9.7	10.4	11.5	12.3	7.5	8.5	9.5	10.8	11.8	6.8	7.9	9.1	10.6	10.7
38.0	9.3	9.8	10.3	10.9		7.8	8.5	9.2	10.1	10.7	6.4	7.3	8.2	9.4	10.2	5.7	6.8	7.8	9.2	10.2
40.0	8.4	8.8	9.2	9.6		6.8	7.4	8.0	8.8		5.5	6.3	7.1	8.1	8.7	4.7	5.7	6.7	7.9	8.7
42.0	7.5	7.8	8.1			6.0	6.5	7.0	7.6		4.6	5.3	6.0	6.9		3.7	4.7	5.6	6.7	7.4
44.0	6.7	7.0				5.2	5.6	6.0			3.8	4.5	5.1	5.8		2.8	3.9	4.7	5.6	6.2
46.0	6.0					4.5	4.8	5.1			2.9	3.6	4.2	4.7		2.0	2.9	3.8	4.6	
48.0						3.8	4.1				2.2	2.8	3.3				2.1	2.8	3.7	
50.0						3.1							2.3					2.0	2.7	
$\theta(^{\circ})$	15~83	29~83	40~83	50~83	66~83	16~83	29~83	38~83	53~83	65~83	35~83	39~83	37~83	50~83	65~83	49~83	50~83	50~83	53~83	65~83
標準フック	80 tフック (1,360kg)					80 tフック (1,360kg)					80 tフック (1,360kg)					25 tフック (730kg)				
巻掛本数	4本掛け					4本掛け					4本掛け					3本掛け				

作業半径 (m)	36.4mブーム					40.9mブーム					45.5mブーム					50.1mブーム				
	オフセット					オフセット					オフセット					オフセット				
	10°	20°	30°	45°	60°	10°	20°	30°	45°	60°	10°	20°	30°	45°	60°	10°	20°	30°	45°	60°
16.0	14.2																			
18.0	14.2					11.5					8.4									
20.0	14.2	14.2				11.5					8.4					6.8				
22.0	14.2	14.2				11.5	11.5				8.4					6.8				
24.0	14.2	14.2				11.5	11.5				8.4	8.4				6.8	6.8			
26.0	14.2	14.2	14.2			11.5	11.5	11.5			8.4	8.4				6.8	6.8			
28.0	12.6	14.2	14.2			11.5	11.5	11.5			8.4	8.4	8.4			6.8	6.8	6.8		
30.0	10.7	12.4	13.9			10.3	11.5	11.5			8.4	8.4	8.4			6.8	6.8	6.8		
32.0	9.1	10.6	12.1	13.7		8.8	10.3	11.5	11.5		8.4	8.4	8.4			6.8	6.8	6.8		
34.0	7.7	9.1	10.4	12.2	11.1	7.4	8.8	10.2	11.5		7.0	8.4	8.4	8.4		6.7	6.8	6.8	6.8	
36.0	6.5	7.8	9.0	10.6	10.9	6.2	7.5	8.8	10.4	11.1	5.8	7.2	8.4	8.4		5.5	6.8	6.8	6.8	
38.0	5.4	6.6	7.7	9.1	10.2	5.1	6.3	7.5	9.0	10.2	4.7	6.0	7.3	8.4	8.4		5.8	6.8	6.7	5.4
40.0	4.4	5.5	6.6	7.9	8.8	4.0	5.3	6.3	7.7	8.7		5.0	6.1	7.6	8.4		4.7	5.9	6.6	5.3
42.0	3.4	4.6	5.5	6.7	7.5		4.3	5.3	6.6	7.5		4.0	5.1	6.4	7.4			4.8	6.3	5.3
44.0	2.5	3.6	4.6	5.6	6.3		3.3	4.3	5.5	6.3			4.1	5.4	6.2				5.2	5.2
46.0		2.7	3.7	4.6	5.2			3.4	4.5	5.2				4.4	5.1				4.3	5.1
48.0			2.7	3.7					3.6	4.2				3.5	4.1					4.1
50.0				2.7					2.6						3.1					3.1
$\theta(^{\circ})$	54~83	56~83	57~83	57~83	65~83	60~83	60~83	61~83	60~83	65~83	64~83	64~83	65~83	65~83	65~83	67~83	67~83	69~83	69~83	67~83
標準フック	25 tフック (730kg)					25 tフック (730kg)					25 tフック (730kg)					25 tフック (730kg)				
巻掛本数	2本掛け					2本掛け					2本掛け					2本掛け				

ラフィングジブ

■LC性能 4.4m+40mラフィングジブ

単位 (t)

作業半径 (m)	31.8mブーム					36.4mブーム					40.9mブーム					45.5mブーム				
	オフセット					オフセット					オフセット					オフセット				
	10°	20°	30°	45°	60°	10°	20°	30°	45°	60°	10°	20°	30°	45°	60°	10°	20°	30°	45°	60°
18.0	11.2																			
20.0	11.2					9.3														
22.0	11.2					9.3														
24.0	11.2	11.2				9.3														
26.0	11.2	11.2				9.3	9.3													
28.0	11.2	11.2				9.3	9.3													
30.0	11.2	11.2	11.2			9.3	9.3													
32.0	10.8	11.2	11.2			9.3	9.3	9.3												
34.0	9.4	11.0	11.2			8.9	9.3	9.3												
36.0	8.1	9.6	11.1			7.7	9.3	9.3												
38.0	6.9	8.4	9.8	10.3		6.5	8.0	9.3	9.3											
40.0	5.9	7.2	8.5	10.0		5.5	6.9	8.3	9.3											
42.0	5.0	6.2	7.4	9.1	7.9	4.6	5.9	7.2	8.9											
44.0	4.2	5.3	6.4	7.9	7.8	3.7	5.0	6.2	7.8	7.9										
46.0	3.4	4.5	5.5	6.9	7.7	2.9	4.2	5.3	6.7	7.8										
48.0	2.6	3.7	4.7	5.9	6.9		3.4	4.4	5.8	6.8										
50.0	1.8	2.9	3.9	5.0	5.8		2.5	3.7	4.9	5.8										
55.0			2.0	3.0					2.9	3.5										
$\theta(^{\circ})$	52~83	57~83	55~83	60~83	70~83	58~83	59~83	63~83	63~83	65~83	62~83	63~83	65~83	65~83	67~83	67~83	66~83	68~83	71~83	69~83
標準フック	11.2 t フック (430kg)					11.2 t フック (430kg)					11.2 t フック (430kg)					11.2 t フック (430kg)				
巻掛本数	1本掛け					1本掛け					1本掛け					1本掛け				

作業半径 (m)	50.1mブーム				
	オフセット				
	10°	20°	30°	45°	60°
22.0	4.5				
24.0	4.5				
26.0	4.5				
28.0	4.5	4.5			
30.0	4.5	4.5			
32.0	4.5	4.5			
34.0	4.5	4.5	4.5		
36.0	4.5	4.5	4.5		
38.0	4.5	4.5	4.5		
40.0		4.5	4.5		
42.0		4.5	4.5	4.5	
44.0			4.5	4.5	
46.0			4.5	4.5	3.5
48.0				4.5	3.4
50.0				4.4	3.4
55.0					3.3
$\theta(^{\circ})$	69~83	70~83	71~83	72~83	66~83
標準フック	11.2 t フック (430kg)				
巻掛本数	1本掛け				

ラフィングジブ

■LC性能 4.4m+53mラフィングジブ

単位 (t)

作業半径 (m)	31.8mブーム					36.4mブーム					40.9mブーム				45.5mブーム			50.1mブーム	
	オフセット					オフセット					オフセット				オフセット			オフセット	
	10°	20°	30°	45°	60°	10°	20°	30°	45°	10°	20°	30°	45°	10°	20°	30°	10°	20°	
24.0	6.6																		
26.0	6.6					5.1				4.0									
28.0	6.6					5.1				4.0				3.3			2.0		
30.0	6.6					5.1				4.0				3.3			2.0		
32.0	6.6	6.6				5.1				4.0				3.3			2.0		
34.0	6.6	6.6				5.1	5.1			4.0	4.0			3.3			2.0		
36.0	6.6	6.6				5.1	5.1			4.0	4.0			3.3	3.3		2.0		
38.0	6.6	6.6				5.1	5.1			4.0	4.0			3.3	3.3		2.0	2.0	
40.0	6.6	6.6	6.6			5.1	5.1			4.0	4.0			3.3	3.3		2.0	2.0	
42.0	6.6	6.6	6.6			5.1	5.1	5.1		4.0	4.0	4.0		3.3	3.3		2.0	2.0	
44.0	5.8	6.6	6.6			5.1	5.1	5.1		4.0	4.0	4.0		3.3	3.3	3.3	2.0	2.0	
46.0	5.0	6.4	6.6			4.6	5.1	5.1		4.0	4.0	4.0		3.3	3.3		2.0	2.0	
48.0	4.3	5.6	6.6			3.9	5.1	5.1		3.5	4.0	4.0		3.3	3.3		2.0	2.0	
50.0	3.7	4.9	6.0	6.2		3.2	4.5	5.1	5.1		4.0	4.0		3.3	3.3				
55.0		3.2	4.2	5.6	5.3		2.8	4.0	5.1			3.8	4.0		3.3				
60.0			2.7	3.9				2.4	3.7				3.6						
65.0				2.2					2.1				1.9						
θ (°)	60~83	62~83	62~83	63~83	79~83	62~83	63~83	64~83	65~83	65~83	68~83	69~83	67~83	69~83	70~83	71~83	71~83	72~83	
標準フック	11.2 tフック (430kg)					11.2 tフック (430kg)					11.2 tフック (430kg)				11.2 tフック (430kg)			11.2 tフック (430kg)	
巻掛本数	1本掛け					1本掛け					1本掛け				1本掛け			1本掛け	

■LC性能 4.4m+58mラフィングジブ

単位 (t)

作業半径 (m)	31.8mブーム					36.4mブーム					40.9mブーム					45.5mブーム		
	オフセット					オフセット					オフセット					オフセット		
	10°	20°	30°	45°	60°	10°	20°	30°	45°	60°	10°	20°	30°	45°	60°	10°	20°	30°
26.0	4.6					3.8												
28.0	4.6					3.8					3.0						2.0	
30.0	4.6					3.8					3.0						2.0	
32.0	4.6					3.8					3.0						2.0	
34.0	4.6	4.6				3.8					3.0						2.0	
36.0	4.6	4.6				3.8	3.8				3.0	3.0					2.0	
38.0	4.6	4.6				3.8	3.8				3.0	3.0					2.0	2.0
40.0	4.6	4.6				3.8	3.8				3.0	3.0					2.0	2.0
42.0	4.6	4.6	4.6			3.8	3.8				3.0	3.0					2.0	2.0
44.0	4.6	4.6	4.6			3.8	3.8	3.8			3.0	3.0	3.0				2.0	2.0
46.0	4.6	4.6	4.6			3.8	3.8	3.8			3.0	3.0	3.0				2.0	2.0
48.0	4.6	4.6	4.6			3.8	3.8	3.8			3.0	3.0	3.0				2.0	2.0
50.0	4.0	4.6	4.6			3.6	3.8	3.8				3.0	3.0				2.0	2.0
55.0	2.4	3.7	4.6	4.6			3.4	3.8	3.8				3.0	3.0				2.0
60.0		2.2	3.3	4.5	4.4			3.1	3.8	3.8			2.8	3.0				
65.0			1.9	3.2	4.1				3.0	3.8				2.9	3.0			
70.0				1.7											2.3			
θ (°)	59~83	61~83	61~83	63~83	73~83	64~83	66~83	67~83	70~83	75~83	67~83	71~83	69~83	71~83	71~83	70~83	72~83	73~83
標準フック	11.2 tフック (430kg)					11.2 tフック (430kg)					11.2 tフック (430kg)					11.2 tフック (430kg)		
巻掛本数	1本掛け					1本掛け					1本掛け					1本掛け		