

ALL TERRAIN CRANE

AR-2000M

キャリア型式	スペック番号
FAUN RTF200-6	AR-2000M-2

主要諸元

■クレーン

ブーム	13.6mブーム	200,000kg×3.0m (22本掛)
	18.1mブーム	120,000kg×6.0m (12本掛)
	22.7mブーム	120,000kg×5.0m (12本掛)
	31.8mブーム	70,000kg×10.0m (7本掛)
	40.9mブーム	60,000kg×9.0m (6本掛)
	45.5mブーム	44,000kg×11.0m (4本掛)
	50.1mブーム	35,000kg×12.0m (4本掛)
	シングルトップ	11,200kg (1本掛)
フルオートラフィングジブ	10.2mジブ	22,500kg×18.0m (2本掛)
	17.9mジブ	11,200kg×24.0m (2本掛又は1本掛)
	25.7mジブ	7,000kg×22.0m (2本掛又は1本掛)
ラフィングジブ	13mジブ	84,000kg×8.0m (8本掛)
	22mジブ	55,000kg×9.0m (5本掛)
	31mジブ	34,000kg×14.0m (4本掛)
	40mジブ	11,200kg×46.0m (1本掛)
エクステンションジブ付	*53mジブ	6,600kg×55.0m (1本掛)
	*58mジブ	4,600kg×65.0m (1本掛)
最大地上揚程	ブーム	51.0m
	フルオートラフィングジブ	79.0m
	ラフィングジブ	93.0m 109.0m (ラフィングジブ+エクステンションジブ)
最大作業半径	ブーム	46.0m
	フルオートラフィングジブ	60.0m
	ラフィングジブ	70.0m 80.0m (ラフィングジブ+エクステンションジブ)
ブーム長さ	13.6m~50.1m	
ブーム伸ばし速度	36.5m/210s	
主巻ロープ巻上げ速度	150m/min (5層)	
補巻ロープ巻上げ速度	150m/min (5層)	
ブーム起伏角度	-1.5°~83°	
ブーム上げ速度	-1.5°~83°/115s	
旋回角度	360°連続	
旋回速度	1.4/1.0rpm	
ワイヤロープ	主巻	径24mm×長さ370m 非自転式ワイヤロープ
	補巻	径24mm×長さ330m 非自転式ワイヤロープ
フック	200トン吊(22本掛)(アタッチメント付) 120トン吊(12本掛) 80トン吊(7本掛) 25トン吊(3本掛) 11.2トン吊(1本掛)	
ブーム形式	箱型5段全油圧伸縮式(2段目順次、3・4・5段目同時) 2段目ロック及びロック無し仕様(スプリング及びエアシリンダ式)	
ブーム伸縮装置	複動油圧シリンダ直押式4本	
シングルトップ	ピン結合式	
巻上装置	油圧可変モータ駆動遊星歯車減速式、自動ブレーキ、高低速切換装置付、シングルウインチ2基	
ブーム起伏装置	複動油圧シリンダ直押式2本	
旋回装置	油圧モータ駆動遊星歯車減速式 ローラー式スイングベアリング ディスク式ネガティブブレーキ 高低速切換装置付、エア操作式旋回ロック	
アウトリガ	全油圧式H型3段、スライド・ジャッキ各個操作装置付 最大張出幅8.8m、中間張出幅8.0m、6.8m、5.6m 張出幅検出装置付、スライドロック用ピン付	
カウンタウエイト	63t、42t、22t、10t	
動力取出方式	上部専用エンジン	
	名称	三菱 6D24-T
	形式	水冷4サイクル 直列6気筒 直接噴射式ディーゼルエンジン
	総排気量	11,945cc ターボ過給付
	最高出力	255PS/1,800rpm
最大トルク	105kg・m/1,400rpm	
燃料タンク	280L	
油圧ポンプ	可変ピストンポンプ2連+ギヤポンプ2連	
作動油タンク容量	上部1,680L 下部210L	

安全装置	過負荷防止装置(AML…マルチディスプレイ、作業範囲制限機能付)、アウトリガ張出自動検出装置(個別検出式)、ウエイト組合せ自動検出装置、旋回範囲制御装置、旋回自動停止装置、ブーム起伏停止装置、巻上防止装置、捨巻確保装置、乱巻防止装置、玉掛けロープはずれ止め、ウインチドラムロック装置、油圧安全弁、油圧ロック装置(起伏、伸縮、巻上げ、ジャッキ、ジブチルト、脱着)、旋回ロック装置、角度指示計、水準器
付属装置	オイルクーラ、ブーム脱着装置、旋回台脱着装置、カウンタウエイト脱着装置、ブーム起伏微速モード設定装置、AML外部表示灯、フック移動量表示装置、風速計、敷き鉄板、ホット&クールボックス、ドラム視認モニタ、ランチテーブル、エアコンディショナ、FM付ラジオ、バックモニタ
オプション	旋回音声警報装置、拡声器

■キャリヤ

メーカー名	FAUN GmbH		
キャリヤ形式	RTF 200-6		
エンジン	型式	OM442LA (ベンツ製)、水冷4サイクルV型8気筒直接噴射式インタークーラ付ターボ ディーゼルエンジン	
	総排気量	14,618cc	
	最高出力	503PS/2,100rpm	
	最大トルク	206kg・m/1,100~1,600rpm	
変速機形式	フルオートマチック、前進5段、後退1段、副変速機付		
クラッチ形式	トルクコンバータ付、自動ロックアップ機構付		
駆動方式	12×6、12×8…オフロード(デフレック機構付)		
車軸形式(全軸)	全浮動式		
懸架方式(全軸)	ハイドロニューマチックサスペンション サスペンションストローク +149mm、-113mm		
ステアリング	形式	左ハンドル、全油圧式パワーステアリング 2系統式、非常用パワーステアリング	
	ブレーキ	主ブレーキ	空気式全輪制動、2系統式
		駐車ブレーキ	3・4・5・6軸(8輪) 制動スプリング式
		非常ブレーキ	駐車ブレーキと兼用
		補助ブレーキ	流体式リターダ(変速機内蔵式)、排気ブレーキ
バッテリー	12V-170Ah×2個(24V)		
燃料タンク容量	700L		
乗車定員	2人		
タイヤ	445/95R25 177E (16.00R25)(全輪)		
ホイール	11.25-25(全輪)		
付属装置	カーエアコン、FM付ラジオ、マッドガード、集中給油装置 仮眠用ベッド		

■走行時寸法・重量(台車のみ)

全長	14,250mm	
全幅	3,000mm	
全高	2,775mm	
軸距	2,850mm+1,700mm+1,750mm+1,650mm+1,700mm	
輪距	2,557mm	
車両総重量	全重量	44,600kg (人員2名)
	前軸1軸+2軸	18,480kg
	後軸3軸	3,900kg
	4軸+5軸	13,220kg
	6軸	9,000kg

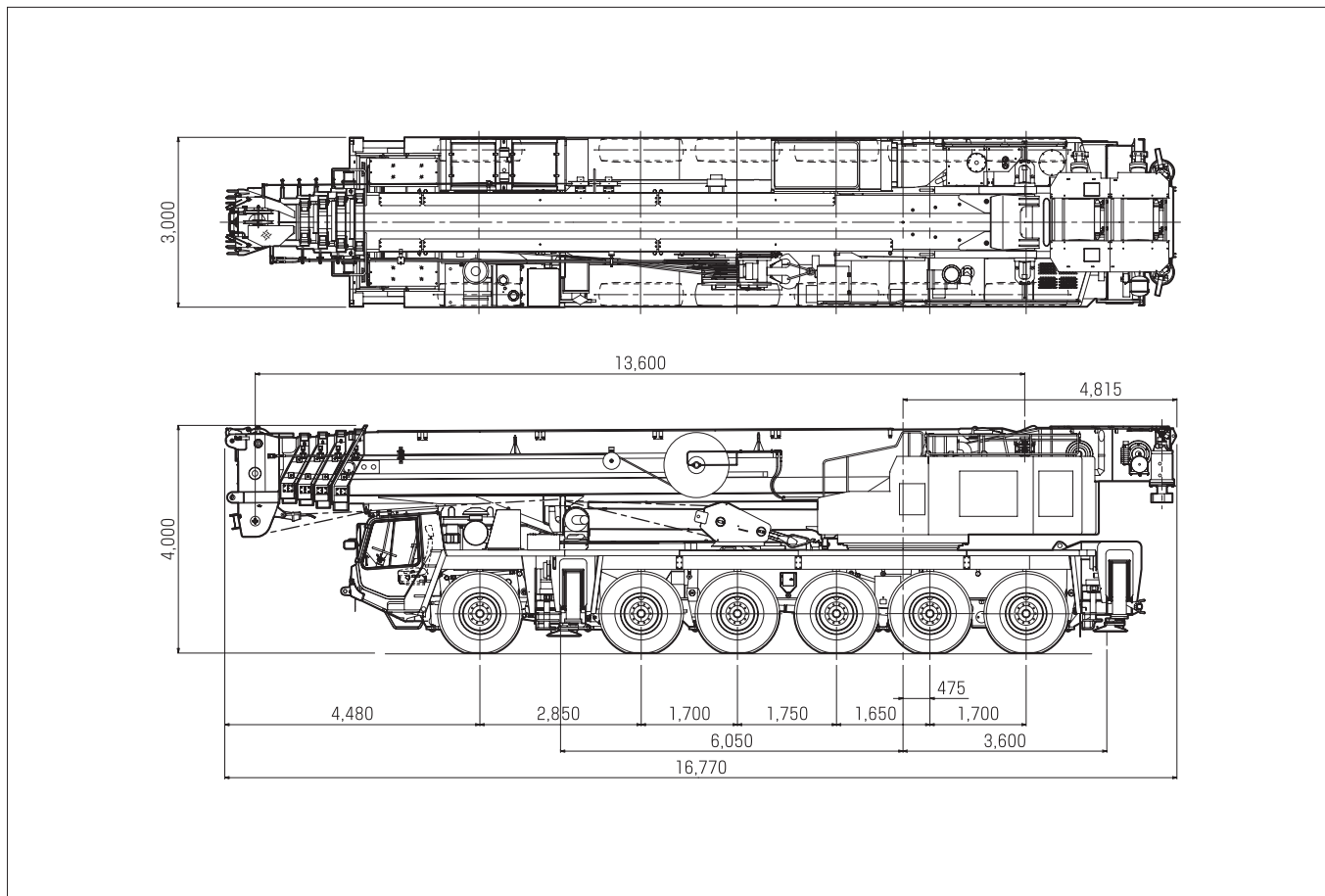
■走行性能(台車のみ)

最高速度	60km/h
登坂能力(tanθ)	0.70
最小回転半径	8輪ステアリング 11.9m

寸法・重量関係

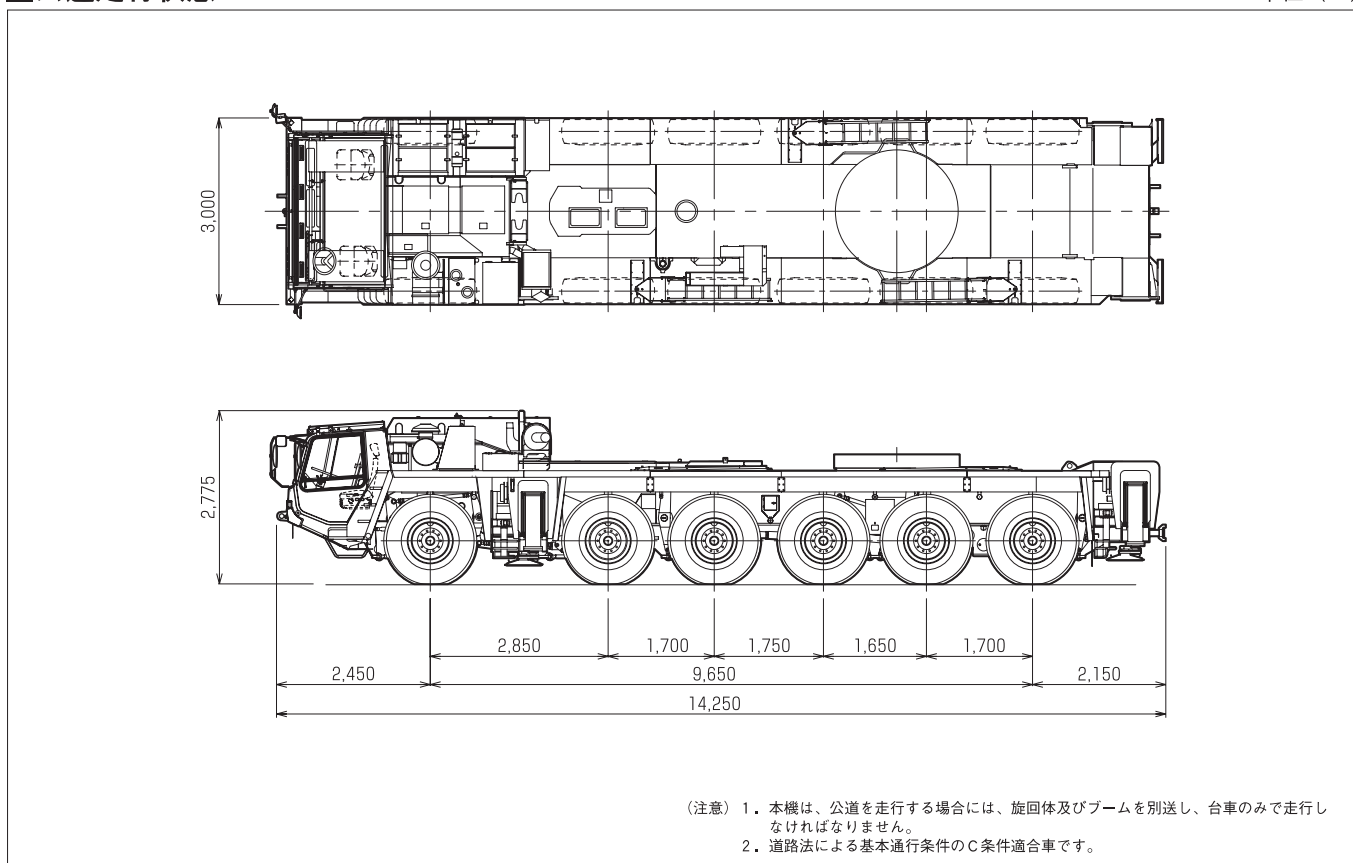
■構内走行状態

単位 (mm)



■公道走行状態

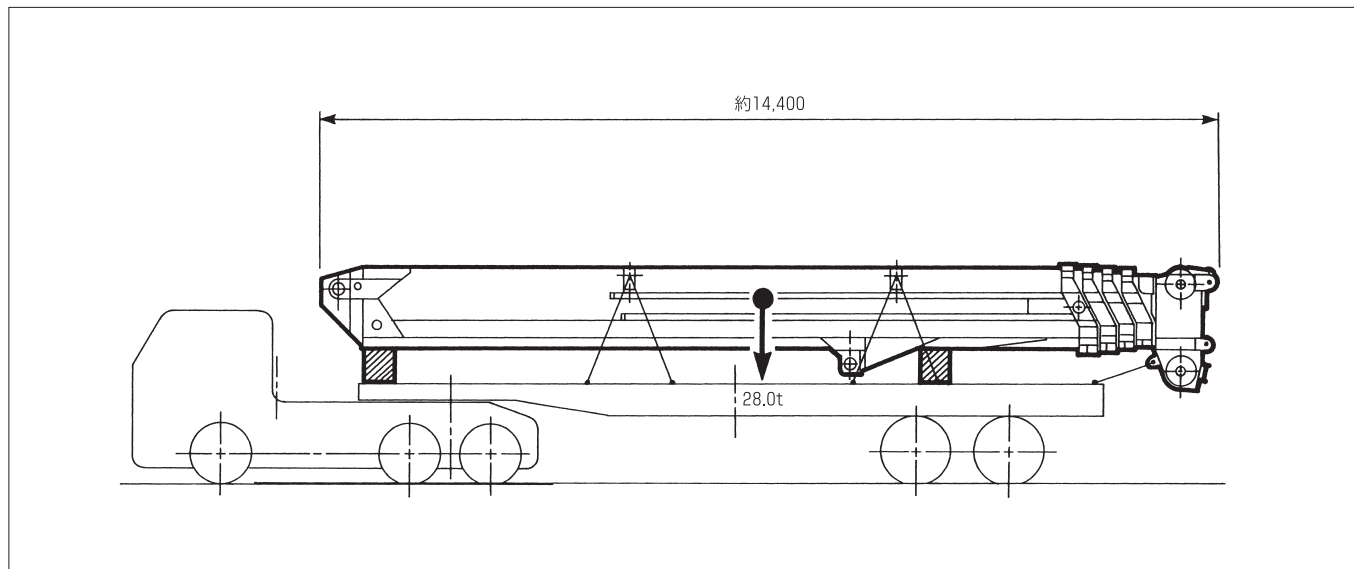
単位 (mm)



寸法・重量関係

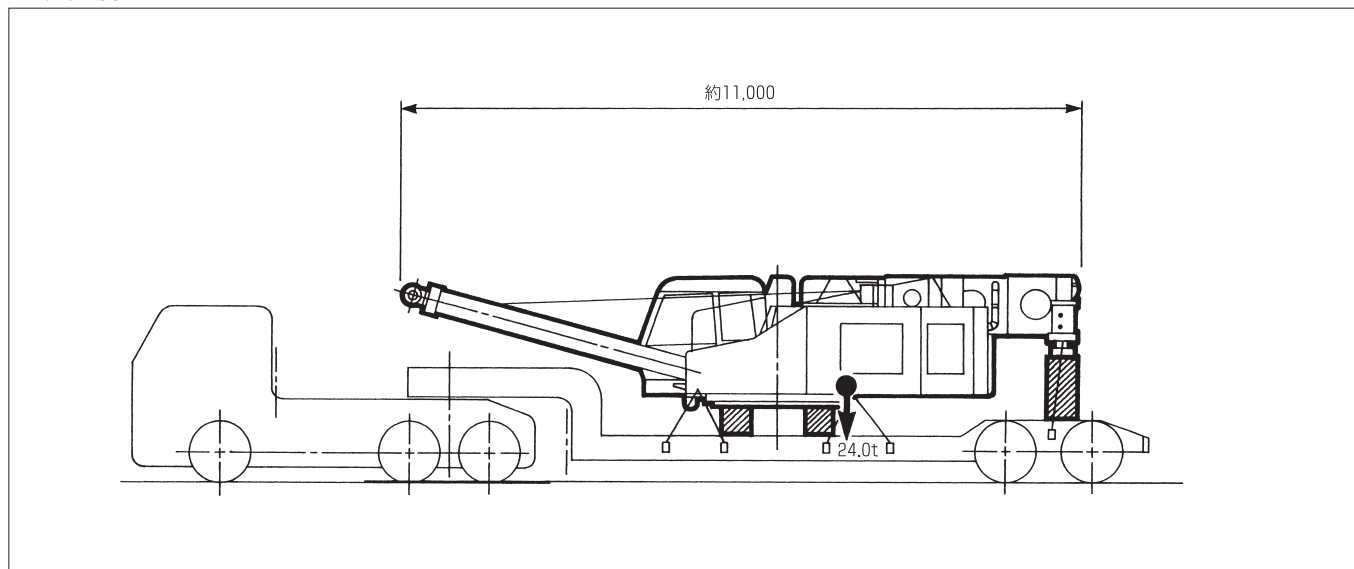
■ブーム

単位 (mm)



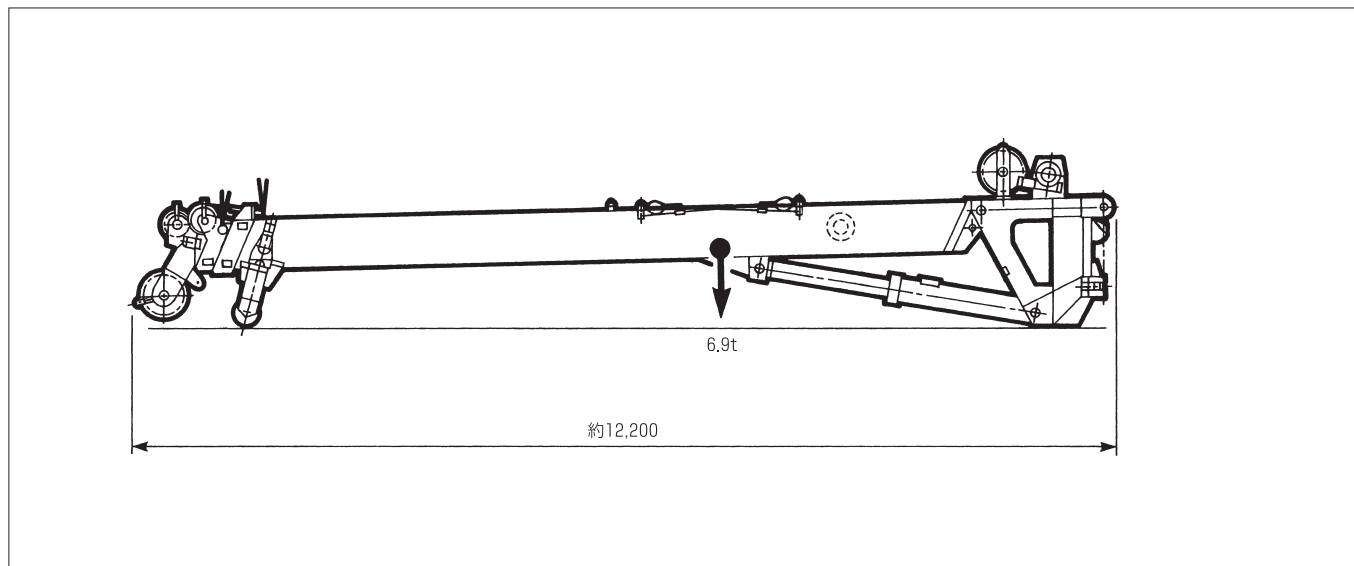
■旋回体

単位 (mm)



■フルオートラフィングジブ

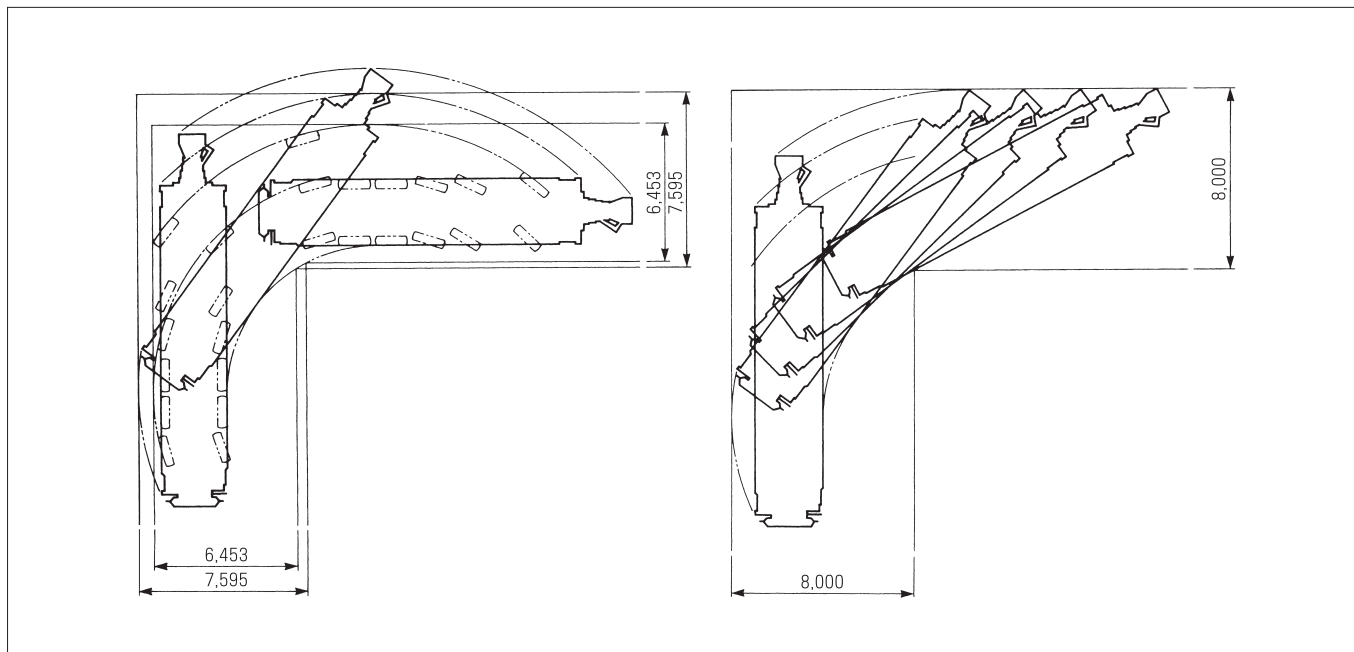
単位 (mm)



寸法・重量関係

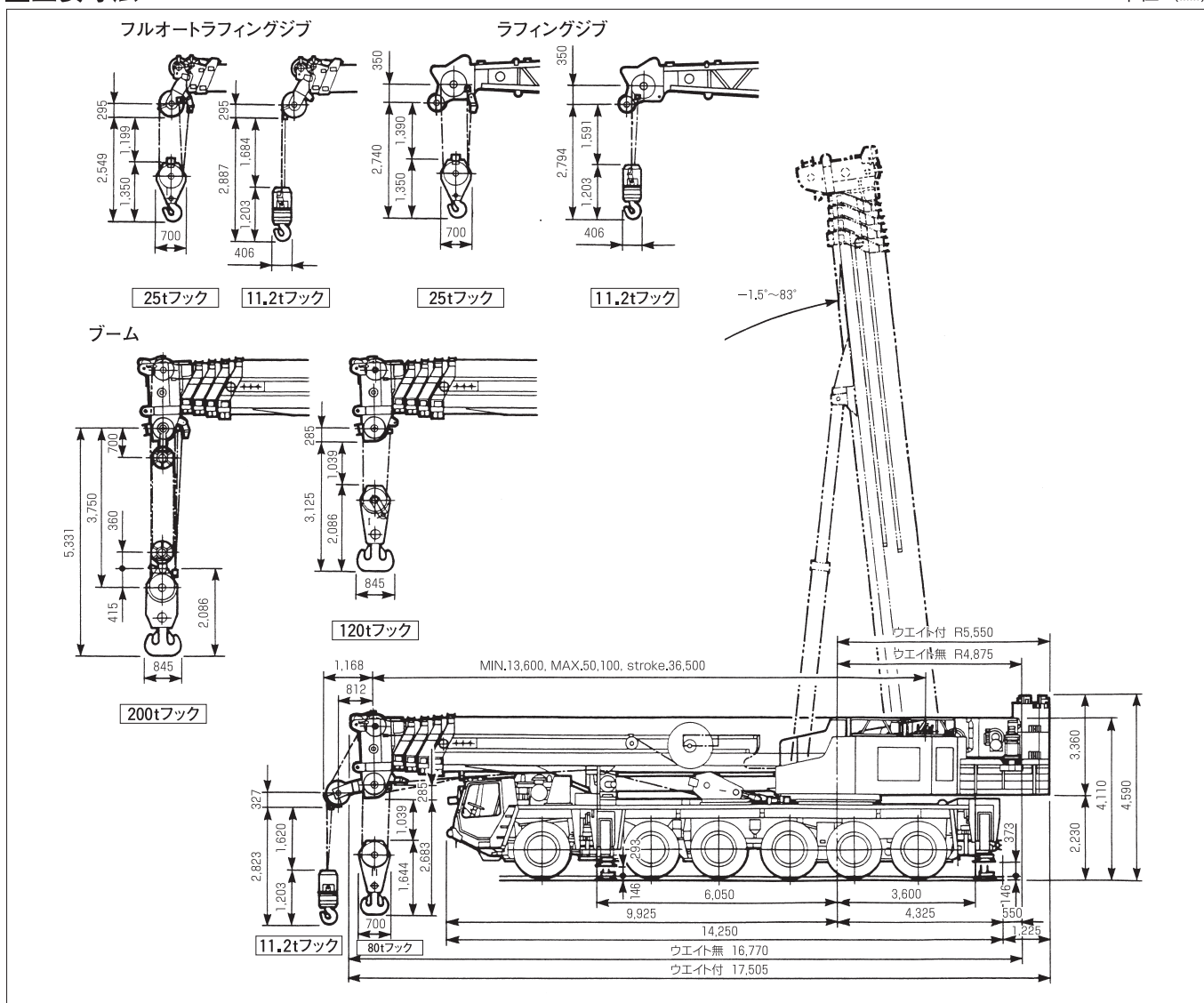
■最小直角通路幅(8輪ステアリング)

単位 (mm)



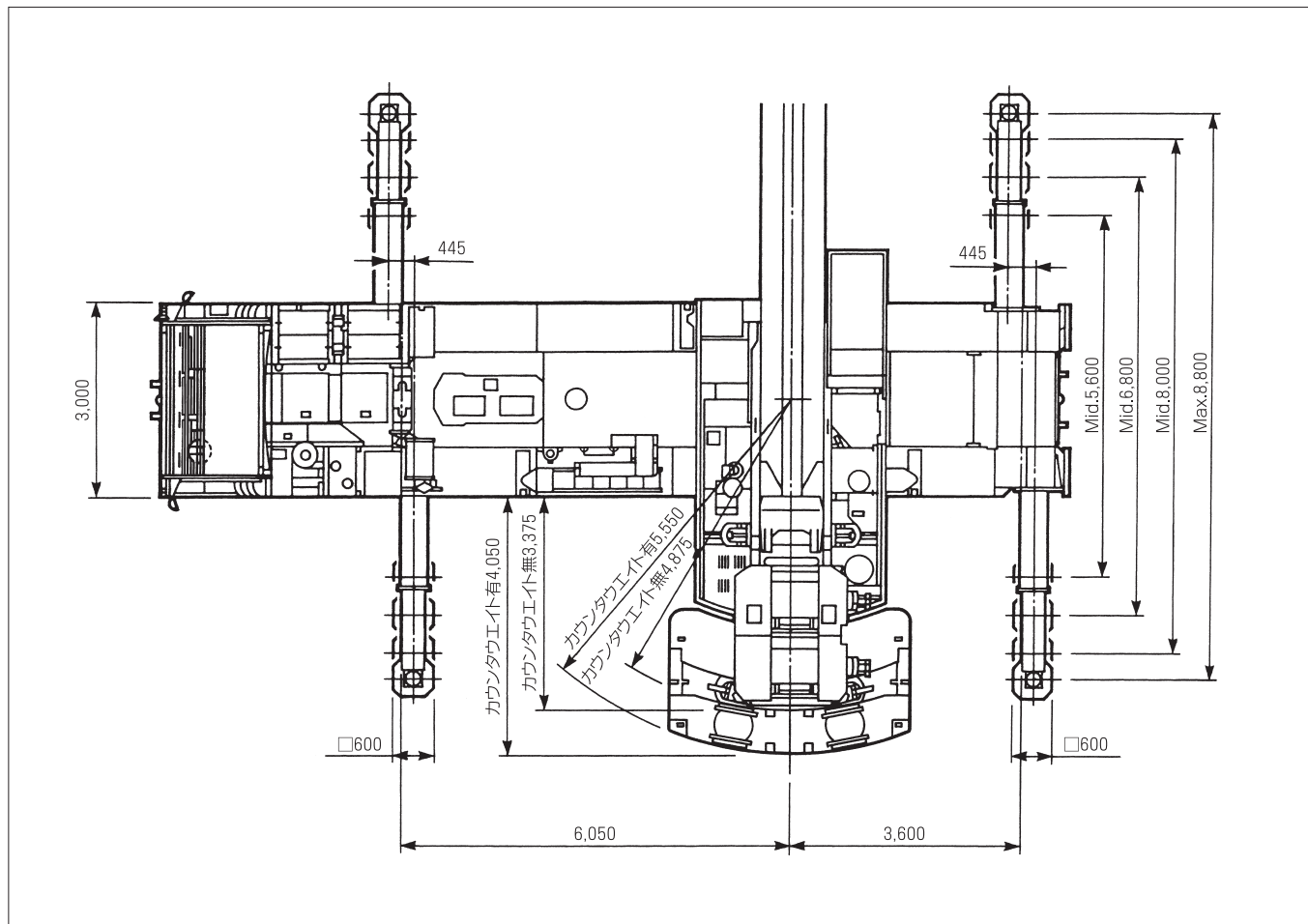
■主要寸法

単位 (mm)



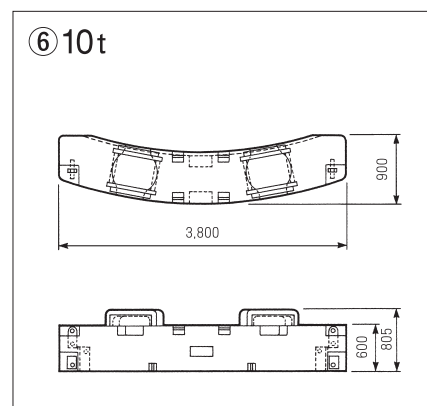
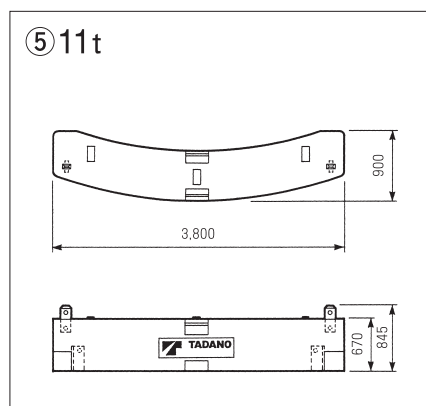
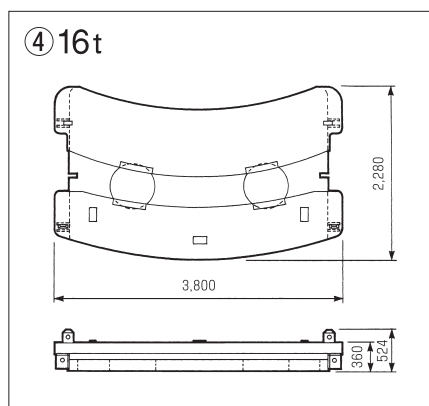
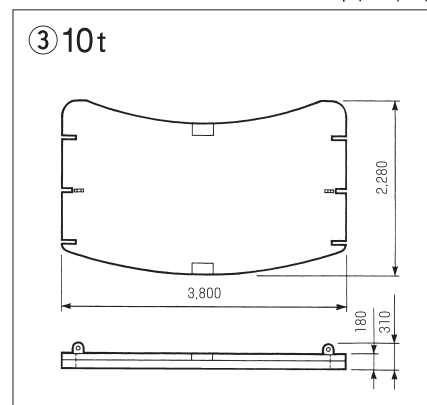
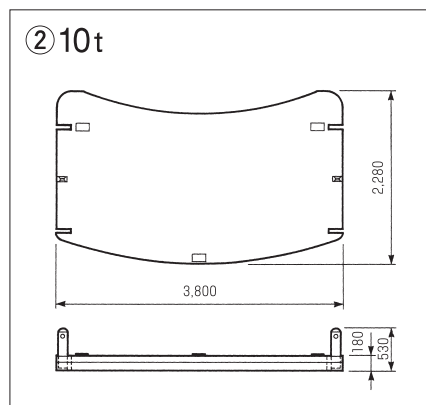
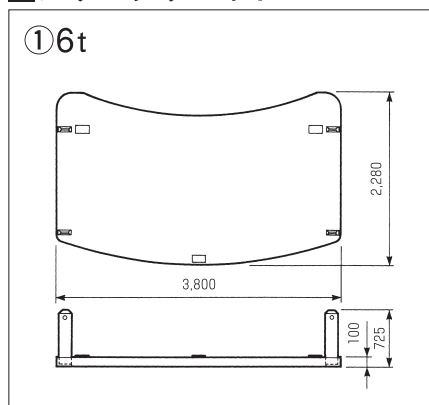
寸法・重量関係

単位 (mm)



■カウンタウエイト

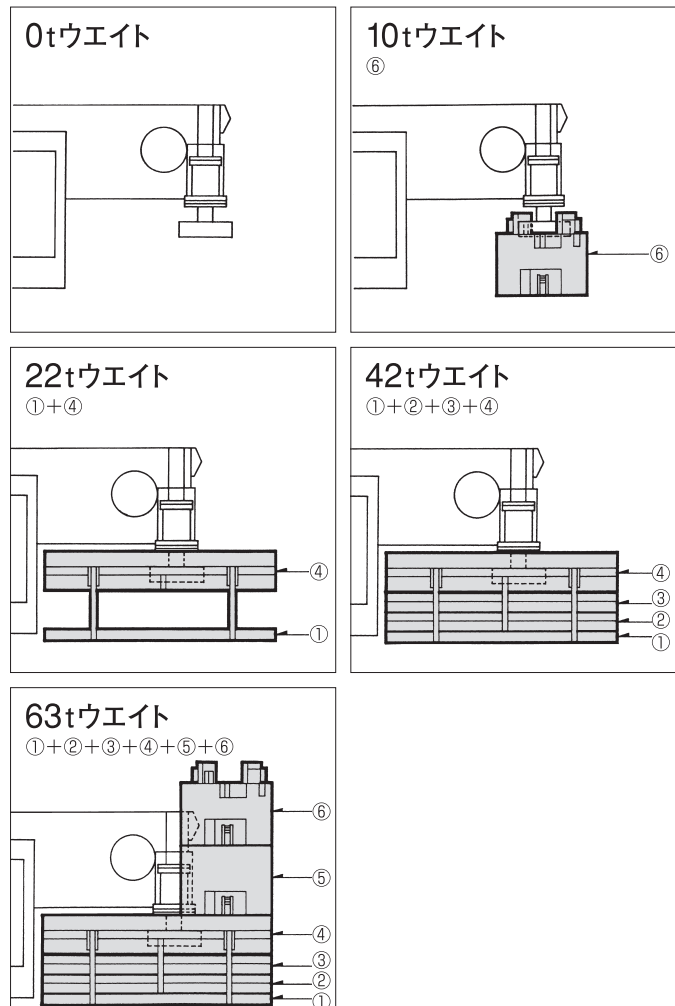
単位 (mm)



クレーン性能

クレーン吊り上げ能力は、カウンタウエイトの組合せとアウトリガ張出幅によって異なります。

■カウンタウエイト組合せ



●カウンタウエイトとアウトリガ張出幅の組合せによって次のように定格総荷重表を選定し、該当ページを読み取ってください。

アウトリガ張出幅	カウンタウエイト					
	63 t	42 t	22 t	10 t	0 t	
ブーム	8.8m	A	B	D	E[ES]	F[FS]
	8.0m	B	C	E	F	G
	6.8m	C	E	F	G	H
	5.6m	—	F	G	H	H
	2.7m	—	—	—	—	I
フルオートラフィングジブ	8.8m	FA	FB	FC	FD	FE
	8.0m	FB	FC	FD	FE	—
	6.8m	FC	FD	FE	—	—
ラフィングジブ	8.8m	LA	LB	LC	—	—
	8.0m	LB	LC	—	—	—
	6.8m	LC	—	—	—	—

- — 印の組合せでは、クレーン作業を行わないでください。
- [] 内での性能は、3段・4段・トップブームを先に伸ばした状態での性能です。

AR-2000M は次の3つのクレーン作業ができます。

■ブーム作業

主なクレーン作業。

■フルオートラフィングジブ作業

全油圧3段伸縮式ラフィングジブでかつチルトも油圧で行うため、フトコロの深い作業高揚程での吊り荷の送り込み作業に適しています。

■ラフィングジブ作業

フトコロの深い超高揚程作業に適しています。

