

# ALL TERRAIN CRANE

## ATF160G-5

キャリア型式	スペック番号
FAUN ATF160G-5	ATF-160G-1-90101

# 諸 元

## ■クレーン

イージースカイピン ブーム (ESP)	13.2m (ESP)	160,000 kg × 3.0m (2×14本掛、アタッチメント付)
	17.6m (ESP)	98,400 kg × 5.0m (15本掛)
	21.9m (ESP)	86,900 kg × 6.0m (13本掛)
	26.3m (ESP)	75,000 kg × 7.0m (11本掛)
	30.6m (ESP)	62,500 kg × 5.0m (9本掛)
	35.0m (ESP)	55,100 kg × 5.0m (8本掛)
	39.3m (ESP)	41,400 kg × 8.0m (7本掛)
	43.7m (ESP)	33,400 kg × 9.0m (5本掛)
	48.0m (ESP)	26,900 kg × 10.0m (4本掛)
	52.4m (ESP)	21,600 kg × 10.0m (4本掛)
	56.7m (ESP)	17,000 kg × 12.0m (3本掛)
	60.0m (ESP)	14,000 kg × 16.0m (3本掛)
	シングルトップ	7,300 kg (1本掛)
フルオート ラフィングジブ (FLJ)	8.5m (FLJ)	26,600 kg × 7.0m (4本掛)
	11.6m (FLJ)	14,600 kg × 16.0m (2本掛)
	14.7m (FLJ)	13,900 kg × 12.0m (2本掛)
	17.8m (FLJ)	13,500 kg × 8.0m (2本掛)
	20.9m (FLJ)	5,600 kg × 32.0m (1本掛)
最大地上揚程	(ESP)	61.0m (14.0 t)
	(FLJ)	83.0m (4.0 t)
最大作業半径	(ESP)	56.0m (2.6 t)
	(FLJ)	55.0m (1.6 t)
ブーム・ジブ長さ	(ESP)	13.2m ~ 60.0m
	(FLJ)	1.85m + 8.5m ~ 20.9m
ブーム伸長速度	(ESP)	46.8m / 420 s
ブーム・ジブ形式	(ESP)	箱型6段油圧伸縮式、各段ピンロック方式
	(FLJ)	箱型3段同時伸縮式 オフセット 5° ~ 60° 油圧無段階傾斜式
ブーム・ジブ伸縮 装置	(ESP)	複動油圧シリンダ直押し1本
	(FLJ)	複動油圧シリンダ直押し1本 ワイヤロープ式伸縮装置2基
シングルトップ		先端ブーム取付横折曲格納式
フック		125 t フック (15本掛)、63 t フック (7本掛) 25 t フック (2本掛)、7.3 t フック (1本掛)
ワイヤロープ	主巻	径21mm × 長さ360m
	補巻	径21mm × 長さ250m
巻上げ装置		油圧モータ駆動遊星歯車減速式、自動ブレーキ、 シングルウインチ2基、
巻上げ速度	主巻	120m / min (4層)
	補巻	120m / min (4層)
ブーム起伏装置		複動油圧シリンダ直押し式
ブーム上げ速度		-1.0° ~ 84.0° / 60 s
旋回装置		油圧モータ駆動遊星歯車減速式、 ボール式スイングベアリング、 手動スイッチ式ブレーキ、手動操作式旋回ロック
旋回角度		360° 連続
旋回速度		1.4 min <sup>-1</sup>
カウンタウエイト		50 t、36 t、24 t、12 t
アウトリガ		全油圧式H型、 張出幅：最大8.3m、中間7.0m、5.6m、4.6m、 スライド・ジャッキ各個操作装置付、 スライドロック用ピン付、 スライド格納式フロート
上部エンジン	メーカー名	ベンツ
	形式	OM906LA 水冷4サイクル直列6気筒 直接噴射式 排気ターボ過給 インタークーラ付 ディーゼルエンジン
	総排気量	6.37L
	最高出力	138 kW / 1,800 min <sup>-1</sup> { 188 PS / 1,800 rpm }
	最大トルク	750 N·m / 1,200 min <sup>-1</sup> { 76 kgf·m / 1,200 rpm }
燃料タンク容量		250 L
油圧ポンプ		高圧可変ピストンポンプ2個 + 高圧ピストンポンプ1個 + 高圧ギャボン2個
作動油タンク容量		946 L

安全装置	過負荷防止装置 (AML) 作業範囲制限機能付、フック移動量表示機能付、 アウトリガ張出幅自動検出装置 (個別検出式)、 旋回範囲制限機能、旋回自動停止機能、 ブーム起伏緩停止機能、巻過防止装置、捨巻確保装置、 水準器、玉掛けロープはずれ止め、旋回ロック装置、 油圧安全弁、油圧ロック装置 (伸縮・起伏・巻上・ジャッキ)
付属装置	カウンタウエイト脱着装置、ブーム起伏微速モード設定装置、 旋回微速モード設定装置、ブーム脱着装置、AML外部表示灯、 風速計、オイルクーラー、クレーンキャブエアコン、ラジオ、 ドラム視認モニタ、旋回音声警報装置
オプション	拡声器

## ■キャリヤ

メーカー名	FAUN GmbH	
キャリヤ型式	ATF 160G-5	
最高速度	85 km / h	
登坂能力	tan θ = 0.7	
最小回転半径	9.8m	
全長	13,370 mm	
全幅	3,000 mm	
全高	4,020 mm	
軸距	2,700 mm + 1,650 mm + 2,440 mm + 1,700 mm	
輪距	2,550 mm	
車両総重量	全重量	39,810 kg (人員2名)
	前軸	1軸 + 2軸 19,660 kg
	後軸	3軸 1,290 kg 4軸 + 5軸 18,860 kg
乗車定員	2人	
エンジン	形式	ベンツOM502LA 水冷4サイクルV型8気筒直接噴射式 インタークーラ付ターボ ディーゼルエンジン
	総排気量	15.928 L
	最高出力	390 kW / 1,800 min <sup>-1</sup> { 530 PS / 1,800 rpm }
	最大トルク	2,400 N·m / 1,300 min <sup>-1</sup> { 245 kgf·m / 1,300 rpm }
燃料タンク容量	530 L	
変速機形式	フルオートマチック、前進16段、後退2段	
駆動方式	10 × 6 10 × 8 ... オフロード (デフロック機構付)	
車軸形式	全浮動式 (全輪)	
懸架方式	ハイドロニューマチックサスペンション (全輪) サスペンションストローク +158 mm、-118 mm	
ステアリング	左ハンドル、全油圧式パワーステアリング、2系統式、 非常用パワーステアリング、 ノーマル (前4輪+後4輪)、クラブ (前4輪+後4輪)	
ブレーキ	主ブレーキ	空気式全輪制動、2系統式
	駐車ブレーキ	2・4・5軸 (6輪) 制動 スプリング式
	非常ブレーキ	駐車ブレーキと兼用
	補助ブレーキ	流体式リターダ (変速機内蔵式)、排気ブレーキ
タイヤ	445 / 95R25 177 E ROAD (全輪)	
ホイール	11.00 - 25 (全輪)	
バッテリー	12V - 170 Ah × 2個 (24V)	
付属装置	カーエアコン、ラジオ、マッドガード、集中給油装置、 仮眠用ベッド、バックモニタ	

# 走行

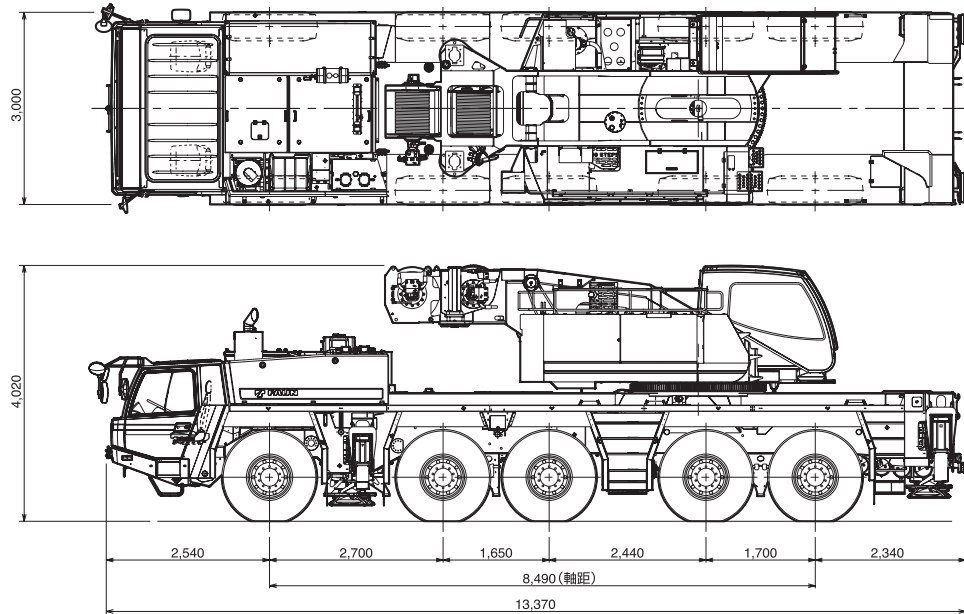
## 公道走行状態

単位(mm)

● キャリヤ + 旋回体 39.81 t

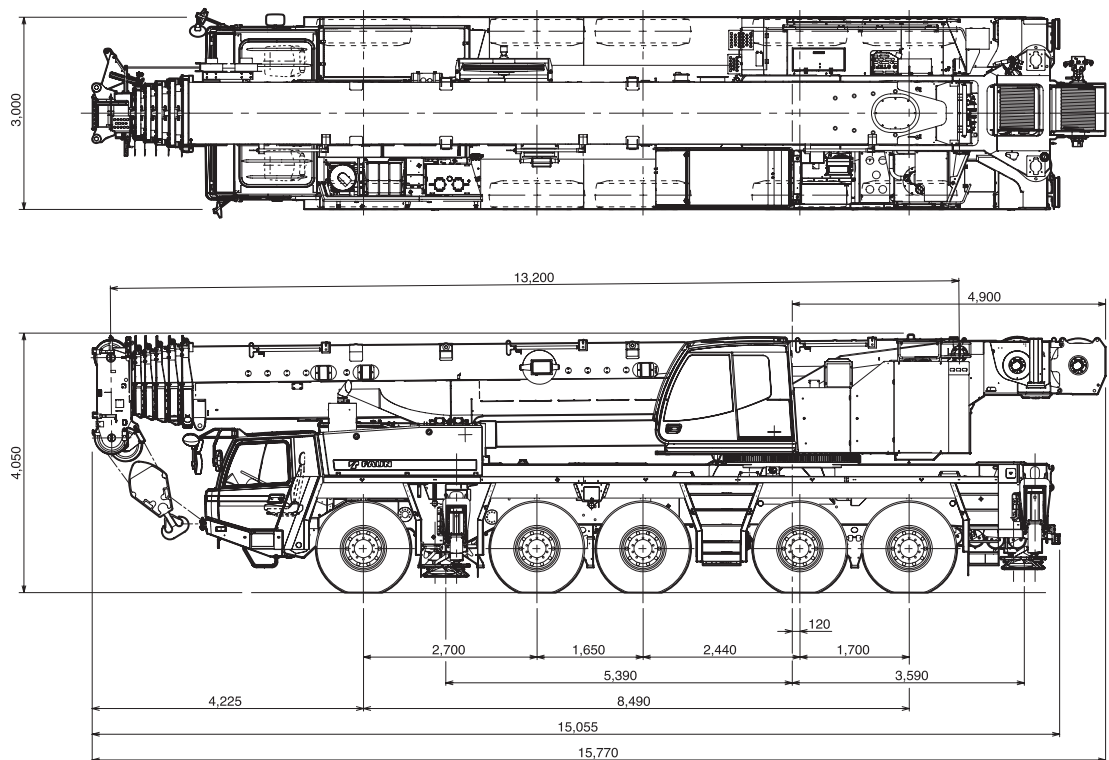
(注意)

1. 本機は、公道を走行する場合にブームおよび起伏シリンダを取外し、旋回体を後方向に向け、旋回ブレーキをかけピンロックした状態で走行しなければなりません。
2. 本機は、公道を走行するためには道路法による特殊車両の通行許可が必要です。  
公道走行状態（キャリア+旋回体）で、基本通行条件 重量：C が記載された適合証明書を取得していますが、実際の通行経路で申請して許可された条件で走行しなければなりません。
3. 本機は、公道を走行するためには道路運送車両の保安基準による保安基準緩和の認定が必要です。



## 構内移動姿勢

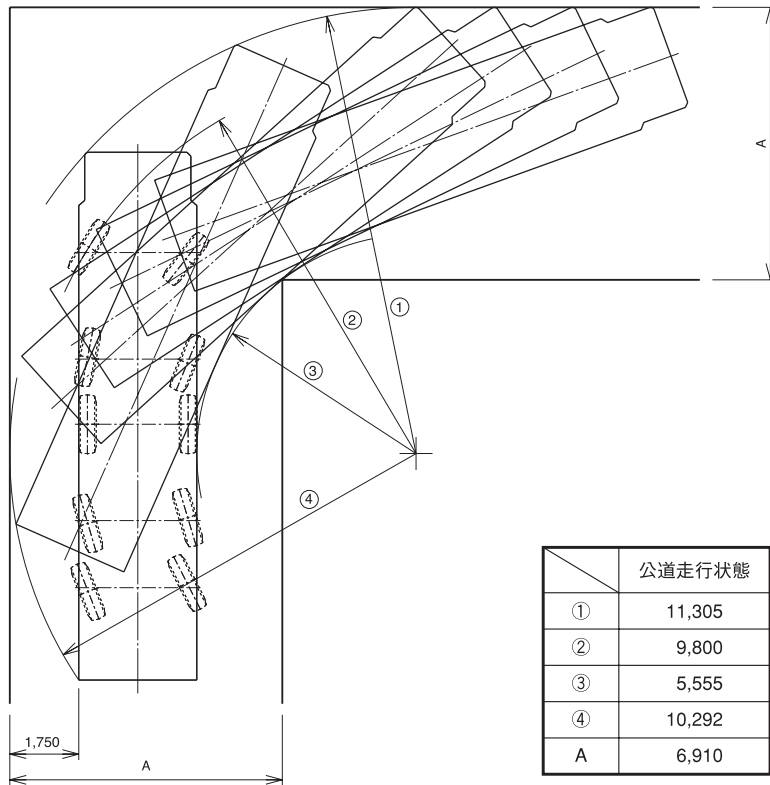
単位(mm)



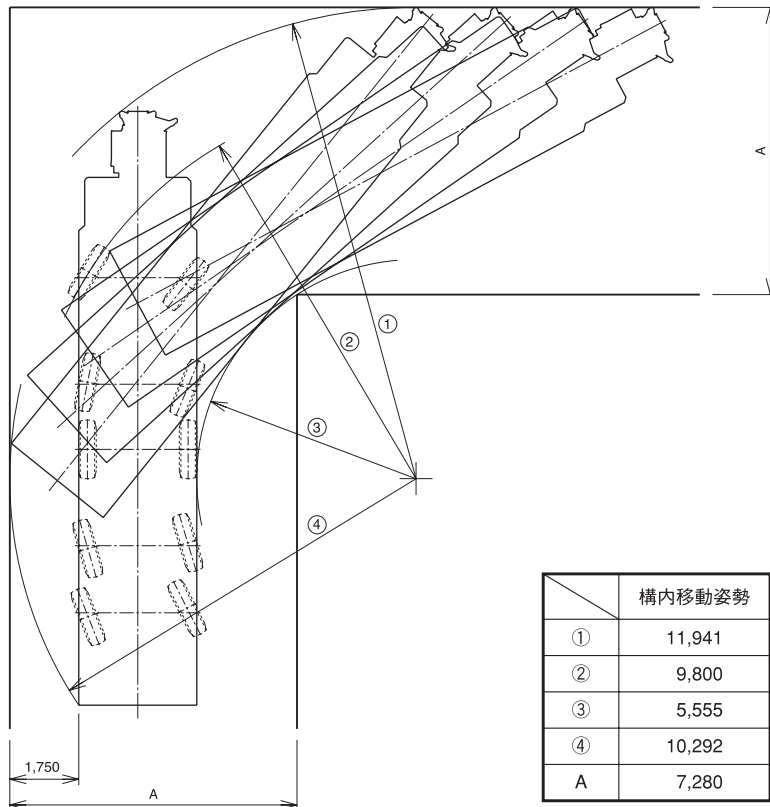
# 走行

## ■ 最小直角通路幅

単位(mm)



上図は公道走行状態の場合を示します。

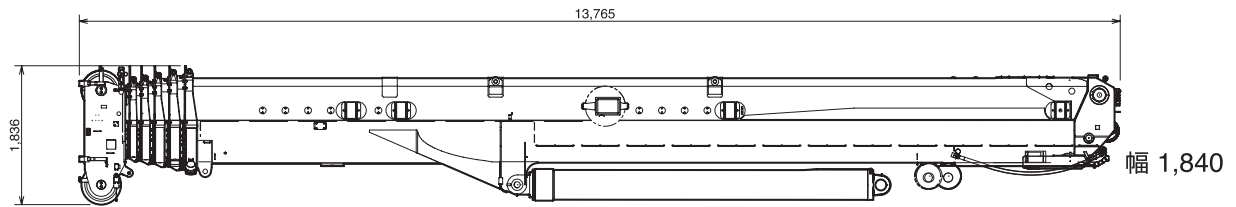


上図は構内移動姿勢の場合を示します。

## ■ 分解搬送部品

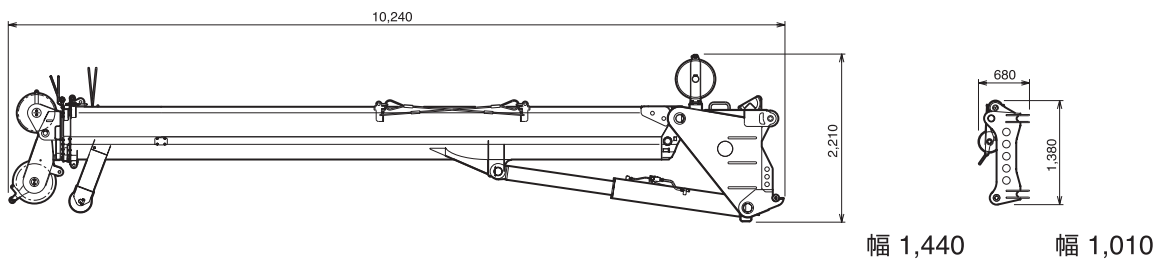
単位(mm)

- イージースカイピンブーム (ESP) + 起伏シリンダ 19.6 t



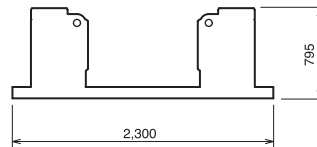
- フルオートラフィングジブ (FLJ) 4.6 t

- アダプタ 0.3 t



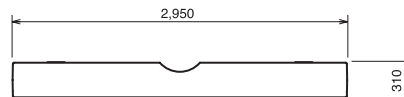
- カウンタウエイト (C/W)

- ① 1.8 t



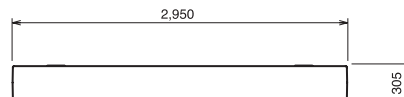
幅 970

- ② 10.2 t



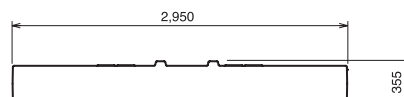
幅 2,250

- ③ 12.0 t



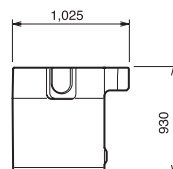
幅 2,250

- ④ 12.0 t



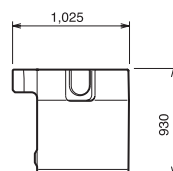
幅 2,250

- ⑤ 7.0 t



幅 1,650

- ⑥ 7.0 t



幅 1,650

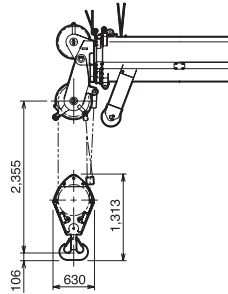
その他に付属品があります。

# 設 置

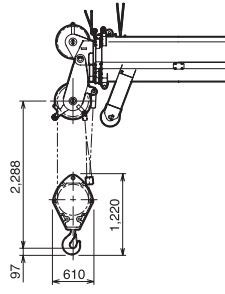
## ■ フック寸法

単位(mm)

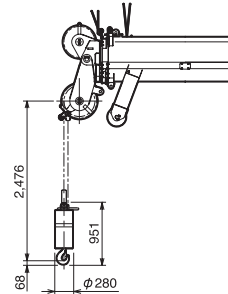
### ● フルオートラフィングジブ (FLJ)



63 tフック 600kg

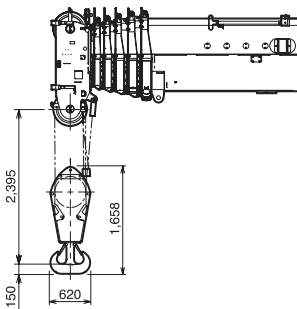


25 tフック 375kg

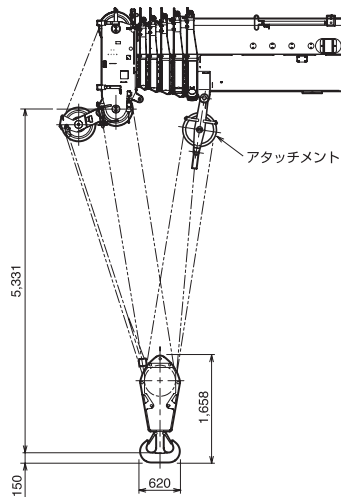


7.3 tフック 300kg

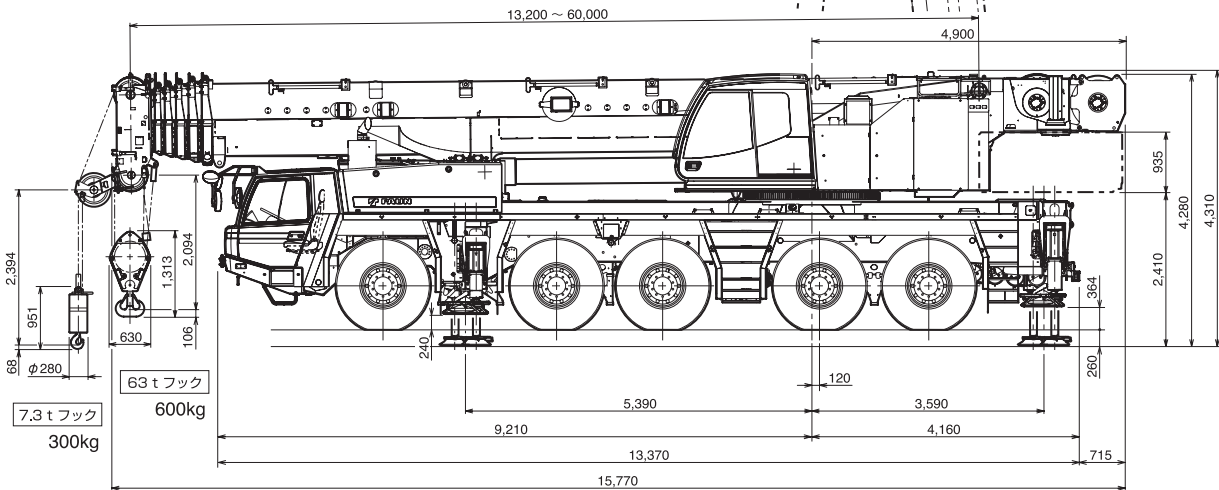
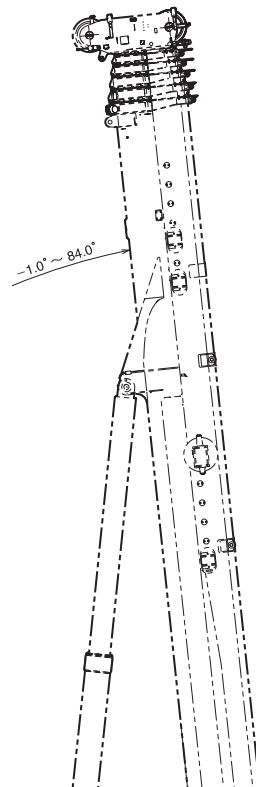
### ● イージースカイピンブーム (ESP)



125 tフック 1,200kg

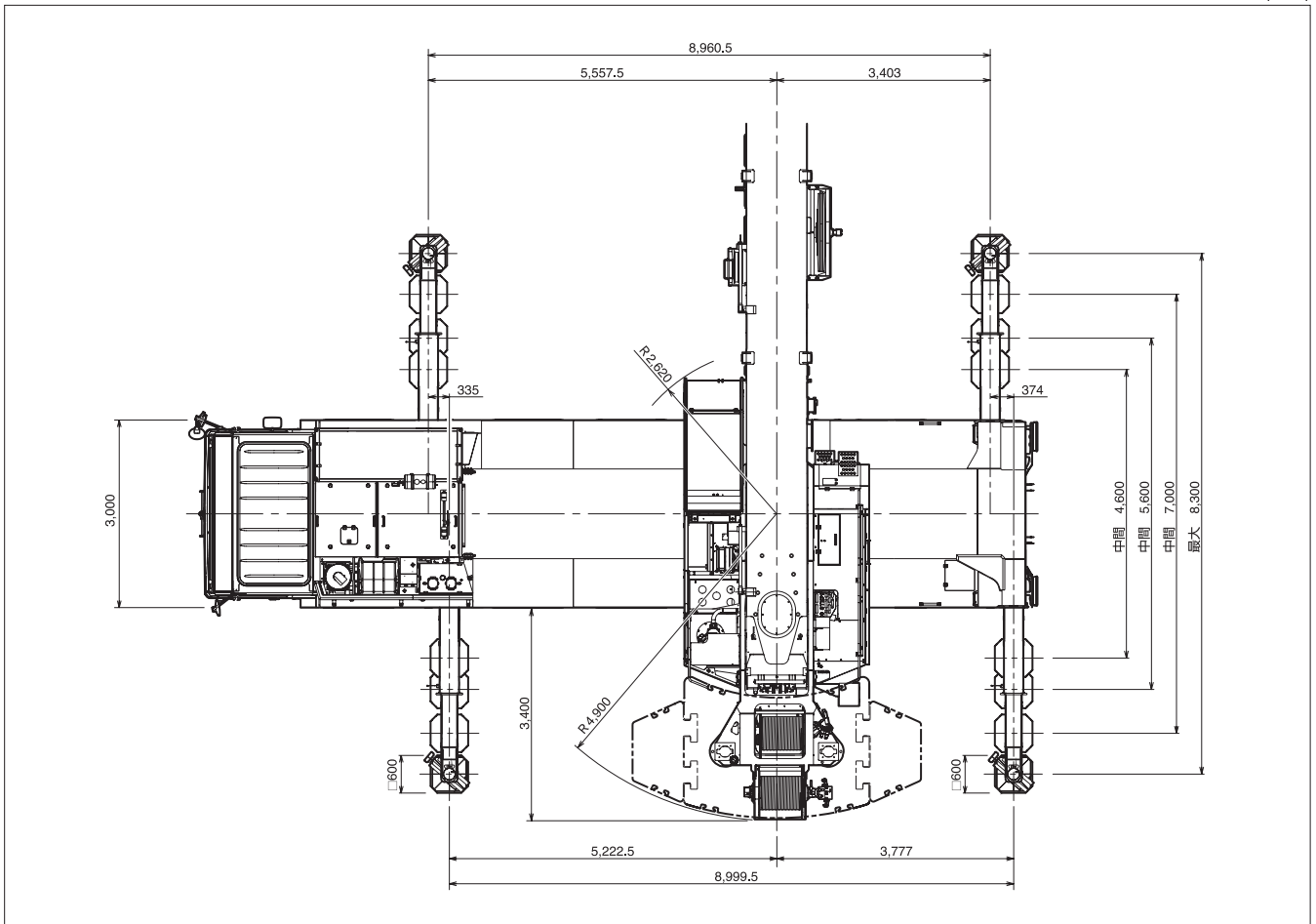


125 tフック×2 1,200kg ×2



## ■ アウトリガ張出幅・テールスイング

単位(mm)



## ■ カウンタウエイト (C/W) 組合せ

12 t	①+②
24 t	①+②+③
36 t	①+②+③+④
50 t	①+②+③+④+⑤+⑥

● 各部の質量

①	1.8 t
②	10.2 t
③	12.0 t
④	12.0 t
⑤	7.0 t
⑥	7.0 t

