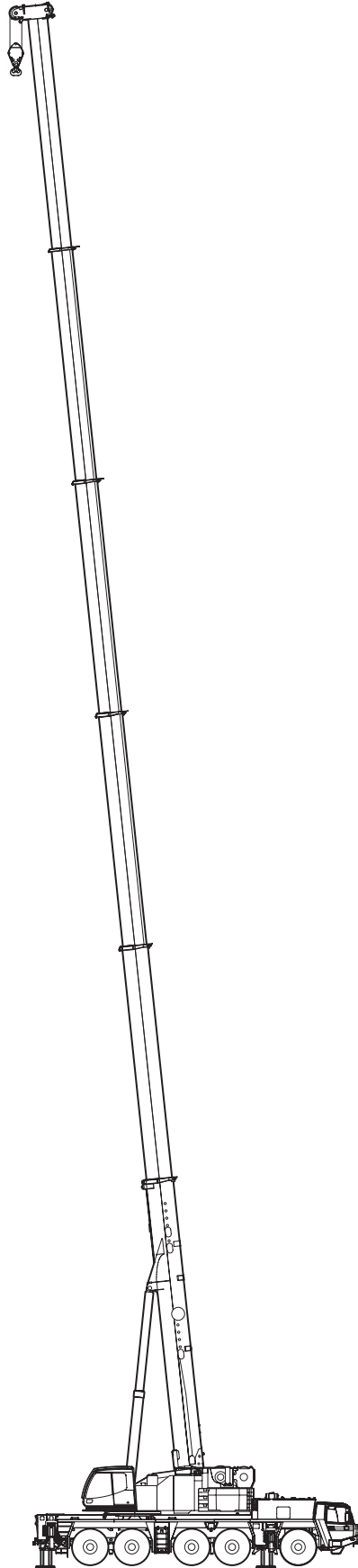
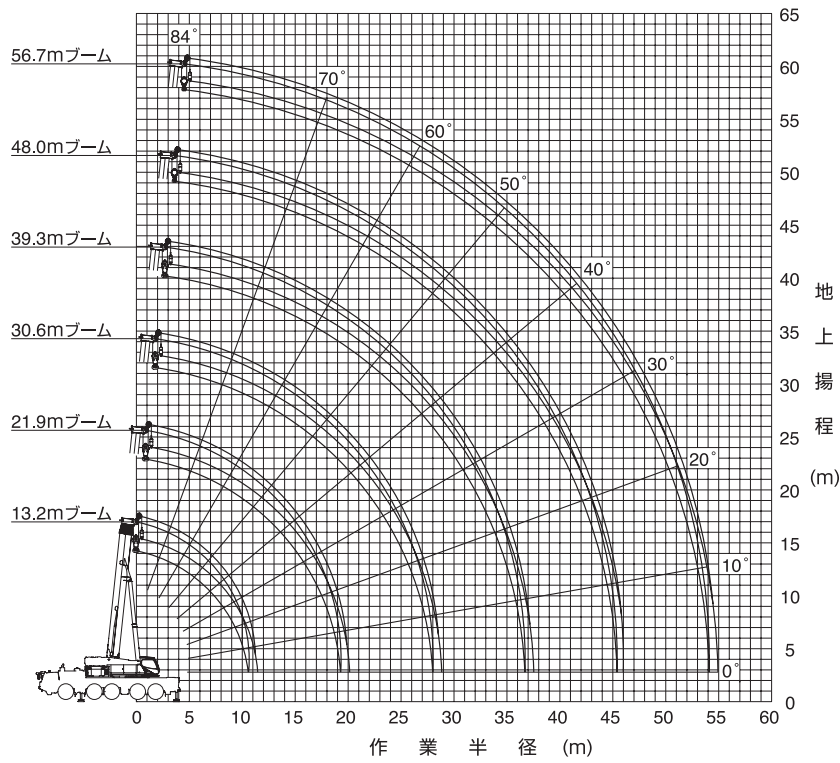


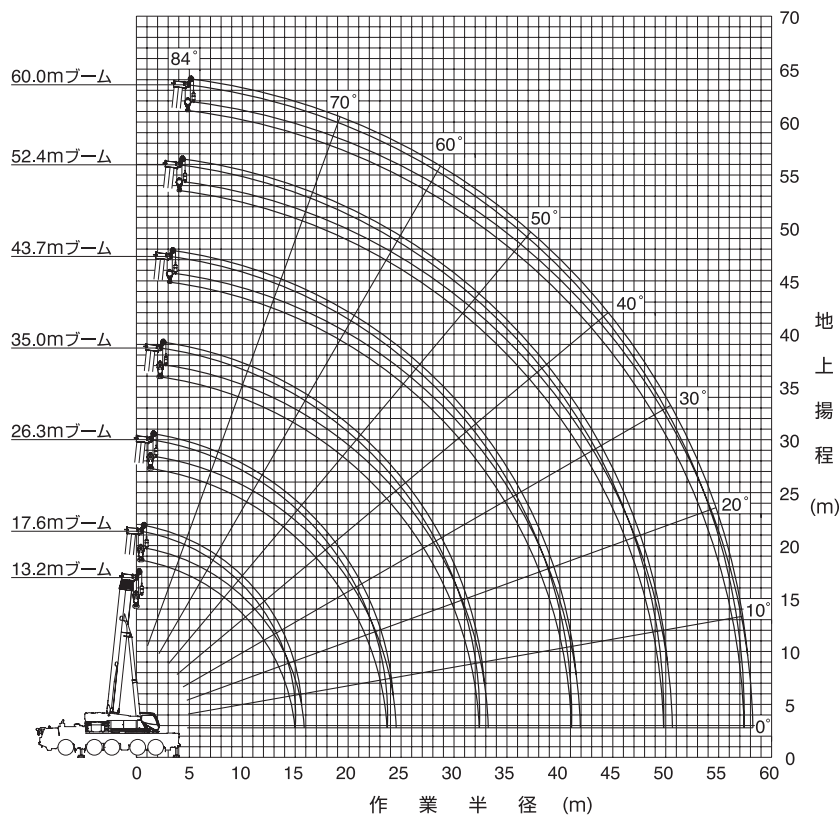
オールテレーンクレーン
ATF160G-5
イーゼースカイピンブーム



ESPブーム作業半径-揚程図



- (注) 1. 上図はブームのたわみを含んでいません。
2. A、B、F性能の最大作業半径を図示しています。



- (注) 1. 上図はブームのたわみを含んでいません。
2. A、B、F性能の最大作業半径を図示しています。

ESPブーム

ESPブーム定格総荷重表

1. 定格総荷重は、アウトリガを水平堅土上に設置したときの値で、太線より上側はクレーンの強度に基づき、下側はクレーンの安定に基づいています。
2. 定格総荷重表の性能区分A～Qは、下表のとおりです。

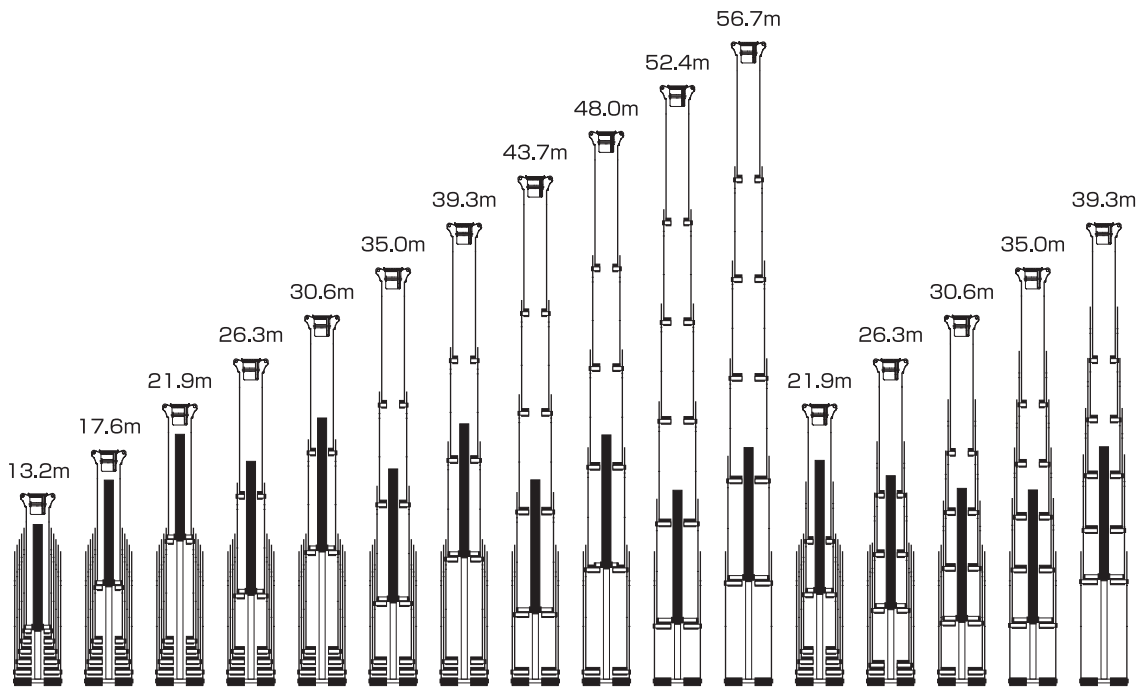
アウトリガ張出幅 \ カウンタウェイト	50 t	36 t	24 t	12 t	0 t
8.3 m	A	B	C	D	E
7.0 m	F	G	H	I	J
5.6 m		K	L	M	N
4.6 m				O	P
2.74 m					Q

※同じ性能区分・ブーム長さでも、ブームの伸長状態によって定格総荷重が異なります。

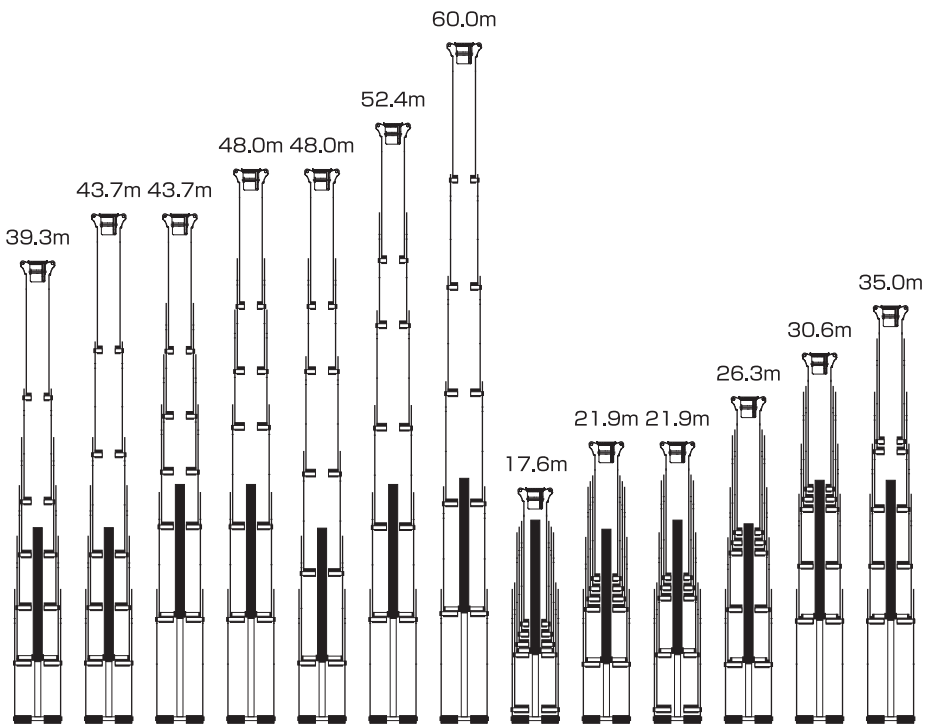
3. 定格総荷重は、つり具質量とフック質量（125tフック：1,200kg、63tフック：600kg、25tフック：375kg、7.3tフック：300kg）を含んだ値を示します。
4. 定格総荷重は、ブームのたわみを含んだ実際の作業半径に基づいています。
5. 各ブーム長さにおける標準フックとワイヤロープ標準巻掛本数は、ブームの各定格総荷重表中最下段に記載しています。ただし、この掛数以外で使用する場合は、ロープ1本当りの荷重は、主巻6.5t以下、補巻7.3t以下としてください。
※シングルトップ使用時の巻掛本数は1（7.3tフック使用）です。
6. シングルトップの定格総荷重は、ブームの定格総荷重からブームに取り付けられているフックの質量を差し引いた値とし、かつ限度は7.3tです。
7. 定格総荷重表は、風による影響を含んでいません。瞬間最大風速が10m/s以上の風速では、クレーン作業を中止してください。
8. 定格総荷重表中の θ は、無負荷時のブーム起伏角度範囲です。

ESPブーム

■ 性能ブロック図



性能番号	1	2	3	4	5	6	7	8	9	10	11	12	13	14	15	16
性能ブロック	1											2				



性能番号	17	18	19	20	21	22	23	24	25	26	27	28	29
性能ブロック	3	4	5	6	7	8	9			10		11	

ESPブーム

■ K 性能

6段ESPブーム

単位：t

Table with columns for boom length, radius, and weight, and rows for various boom configurations and load capacities.

注) カウンタウエイト36t、アウトリガ張出幅5.6m ※印はアタッチメント付きの値です。 ※※印は後方限定の値です。

■ L 性能

6段ESPブーム

単位：t

Table with columns for boom length, radius, and weight, and rows for various boom configurations and load capacities.

注) カウンタウエイト24t、アウトリガ張出幅5.6m ※印はアタッチメント付きの値です。 ※※印は後方限定の値です。

