

# ALL TERRAIN CRANE

## GA-1000N

(6段ブーム仕様)

キャリア型式	スペック番号
FAUN RTF101-4	GA-1000N-1-90101

## ■クレーン

イージースカイピン ブーム (ESP)	11.7m (ESP)	100,000 kg × 2.8m (13本掛)
	15.4m (ESP)	70,000 kg × 4.0m (9本掛)
	19.2m (ESP)	64,000 kg × 4.5m (8本掛)
	22.9m (ESP)	53,300 kg × 4.0m (7本掛)
	26.7m (ESP)	41,500 kg × 5.0m (7本掛)
	30.4m (ESP)	32,100 kg × 6.0m (5本掛)
	34.2m (ESP)	24,900 kg × 8.0m (4本掛)
	37.9m (ESP)	20,600 kg × 10.0m (4本掛)
	41.7m (ESP)	19,100 kg × 10.0m (4本掛)
	45.4m (ESP)	15,000 kg × 12.0m (4本掛)
	49.2m (ESP)	12,500 kg × 14.0m (4本掛)
	52.0m (ESP)	9,700 kg × 16.0m (3本掛)
	シングルトップ	8,000 kg (1本掛)
フルオートジブ (FAJ)	9.0m (FAJ)	6,100 kg × 73° (1本掛)
	14.0m (FAJ)	3,500 kg × 73° (1本掛)
	19.0m (FAJ)	2,500 kg × 78° (1本掛)
最大地上揚程	(ESP)	52.0m (9.7 t)
	(FAJ)	70.5m (2.5 t)
最大作業半径	(ESP)	46.0m (1.0 t)
	(FAJ)	49.8m (0.7 t)
ブーム・ジブ長さ	(ESP)	11.7m ~ 52.0m
	(FAJ)	9.0m ~ 19.0m
ブーム伸長速度	(ESP)	40.3m/370 s
ブーム・ジブ形式	(ESP)	箱形6段油圧伸縮式、各段ピンロック方式
	(FAJ)	ブーム横折曲格納式、3段油圧同時伸縮式 オフセット5° ~ 60° 油圧無段階傾斜式
ブーム伸縮装置	(ESP)	複動油圧シリンダ直押し1本 圧力補償付流量調整弁付
シングルトップ		先端ブーム取付横折曲格納式
フック		100 t フック、50 t フック、8 t フック
ワイヤロープ	主巻	径22mm × 長さ263m、非自転性ワイヤロープ
	補巻	径22mm × 長さ150m、非自転性ワイヤロープ
巻上げ装置		油圧モータ駆動遊星歯車減速式、自動ブレーキ、 シングルウインチ2基、圧力補償付流量調整弁付
巻上げ速度	主巻	高速：140m/min、低速：70m/min (4層)
	補巻	高速：140m/min、低速：70m/min (4層)
ブーム起伏装置		複動油圧シリンダ直押し1本 圧力補償付流量調整弁付
ブーム上げ速度		-1.7° ~ 81.5° / 55 s
旋回装置		油圧モータ駆動遊星歯車減速式、 スイングベアリング式、手動スイッチ式ブレーキ、 旋回フリー・ロック切換式
旋回角度		360° 連続
旋回速度		1.5 min <sup>-1</sup> [rpm]
カウンタウエイト		21 t、16 t、9 t、5 t
アウトリガ		全油圧式 H型、スライドジャッキ各個操作装置付、 張出幅：最大7.2m、中間6.36m、4.9m、4.0m スライド格納式フロート
上部エンジン	名称	三菱 6D16-TE1
	形式	水冷4サイクル 直列6気筒 直接噴射式ディーゼルエンジン
	総排気量	7.54 L
	最高出力	126kW [171 PS] / 1,830 min <sup>-1</sup>
	最大トルク	687N·m [70.0kgf·m] / 1,600 min <sup>-1</sup>
燃料タンク容量		240 L
油圧ポンプ		高圧可変ピストンポンプ 2連 + 高圧ギヤポンプ 2連
作動油タンク容量		1,010 L

安全装置	過負荷防止装置 (AML) 作業範囲制限機能付、フック移動量表示機能付、 アウトリガ張出幅自動検出装置 (個別検出式)、 ウエイト組合せ自動検出装置、旋回範囲制御装置、 旋回自動停止機能付、ブーム起伏微速モード設定装置、 巻過防止装置、捨巻確保装置、玉掛けロープはずれ止め、 乱巻防止装置、旋回ロック装置、油圧安全弁、 伸縮シリンダ油圧ロック装置、起伏シリンダ油圧ロック装置、 ジャッキシリンダ油圧ロック装置
付属装置	カウンタウエイト脱着装置、ジブ張出装置、 ブーム起伏微速モード設定装置、旋回微速モード設定装置、 旋回体脱着装置 (脱着リング)、AML外部表示灯、オイルクーラ、 クレーンキャブエアコン、ラジオ、ホット&クールボックス、 ランチャーケーブル、ドラム視認モニター、旋回音声警報装置
オプション	TVチューナー、旋回体脱着装置 (脱着リフター)、拡声器

## ■キャリヤ

メーカー名	FAUN GmbH	
キャリヤ型式	RTF 101-4	
最高速度	63 km/h	
登坂能力	tan θ = 1.13 (113%)	
最小回転半径	4輪ステアリング 11.2m、8輪ステアリング 7.0m	
全長	10,815 mm	
全幅	2,780 mm	
全高	3,075 mm	
軸距	1,690 mm + 2,305 mm + 1,700 mm = 5,695 mm	
輪距	2,310 mm	
車両総重量	全重量	24,630 kg (人員2名)
	前軸	13,180 kg
	後軸	11,450 kg
乗車定員	2人	
エンジン	名称	ベンツ OM501LA
	形式	水冷4サイクルV型6気筒直接噴射式 インタークーラ付ターボ ディーゼルエンジン
	総排気量	11.946 L
	最高出力	315 kW [428 PS] / 1,800 rpm
	最大トルク	2,000 N·m [204 kgf·m] / 1,080 rpm
燃料タンク容量	400 L	
変速機形式	フルオートマチック、前進6段、後退1段、副変速機付	
クラッチ形式	トルクコンバータ付、自動ロックアップ機構付	
駆動方式	8×6	
車軸形式	全浮動式	
懸架方式	ハイドロニューマチックサスペンション サスペンションストローク +151 mm、-125 mm	
ステアリング	左ハンドル、全油圧式パワーステアリング 2系統式、 非常用パワーステアリング、 ノーマル (前4輪)、クランプ (8輪)、クラブ (8輪)、リヤステ (後4輪)	
ブレーキ	主ブレーキ	空気式全輪制動、2系統式
	駐車ブレーキ 非常ブレーキ	2・3・4軸 (6輪) 制動 スプリング式
	補助ブレーキ	電気式リタダ
タイヤ	445 / 95 R25 177 E ROAD (全輪)	
ホイール	11.00 - 25 (全輪)	
バッテリー	12 V - 170 Ah × 2個 (24 V)	
付属装置	カーエアコン、ラジオ、マッドガード、集中給油装置、 仮眠用ベッド、バックモニタカメラ	

# 走行

## ■ 公道走行状態

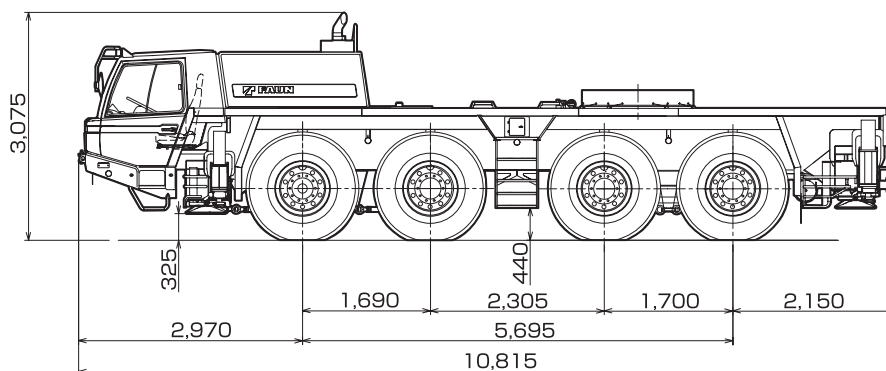
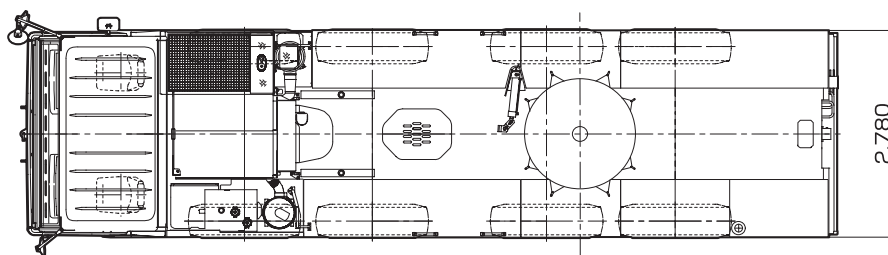
単位(mm)

● キャリヤ 24.63 t

縮尺1/100

(注意)

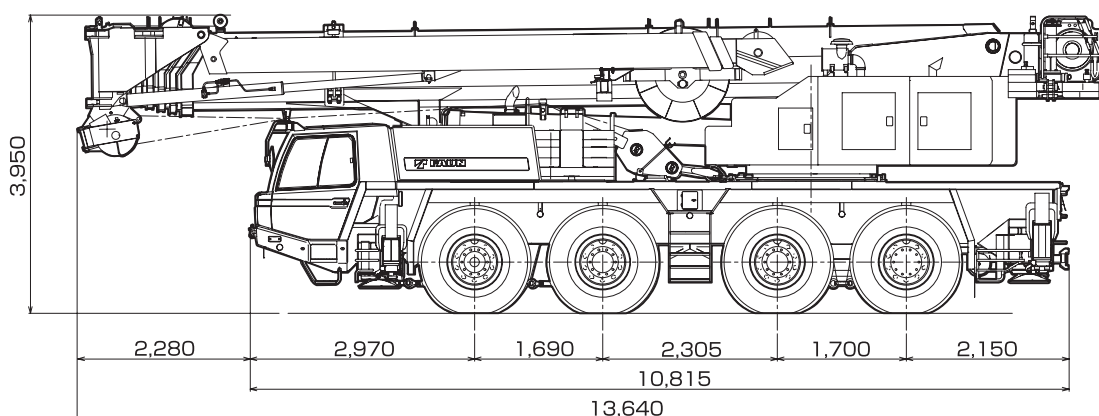
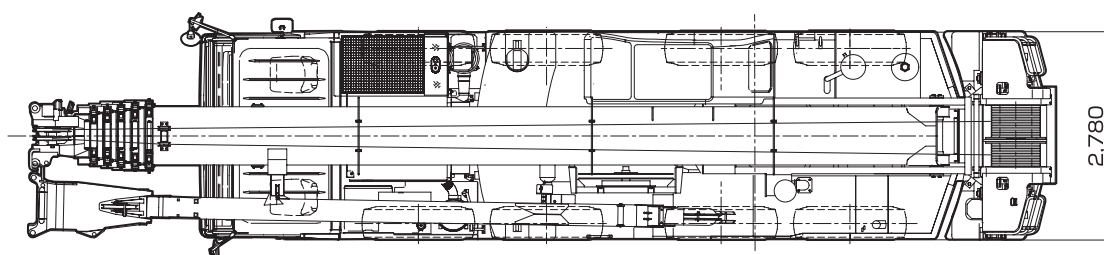
1. 公道を走行する場合には、旋回体およびブーム等を分解し、台車のみで走行しなければなりません。
2. 道路法による基本通行条件のA条件適合車です。



## ■ 構内移動姿勢

単位(mm)

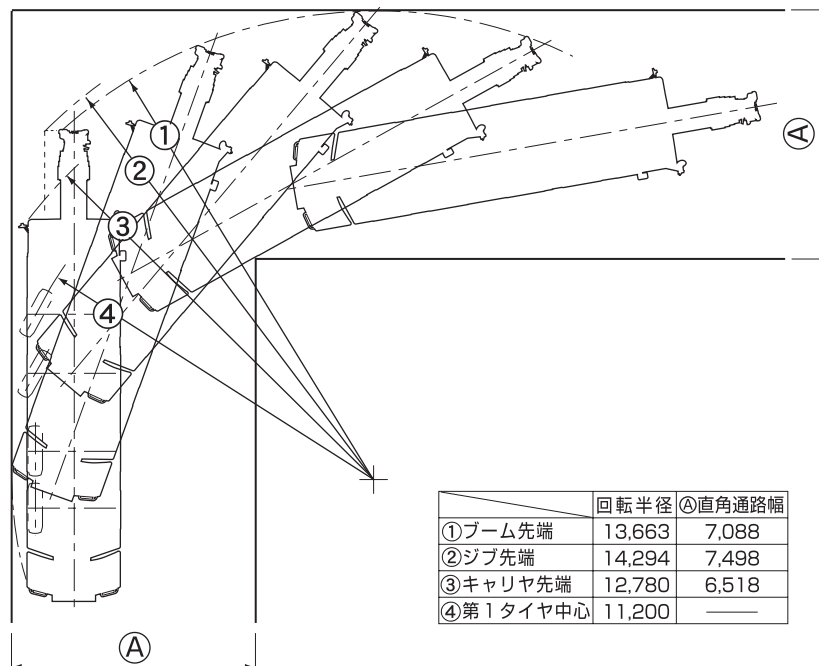
縮尺1/100



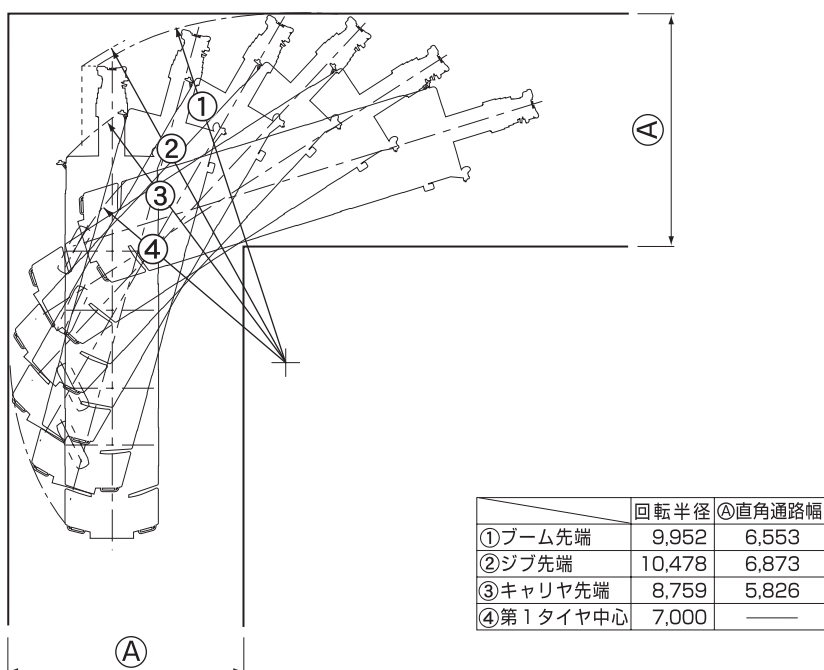
## ■ 最小直角通路幅

単位(mm)

## ● ノーマルステアリング (前4輪)



## ● クランプステアリング (8輪)

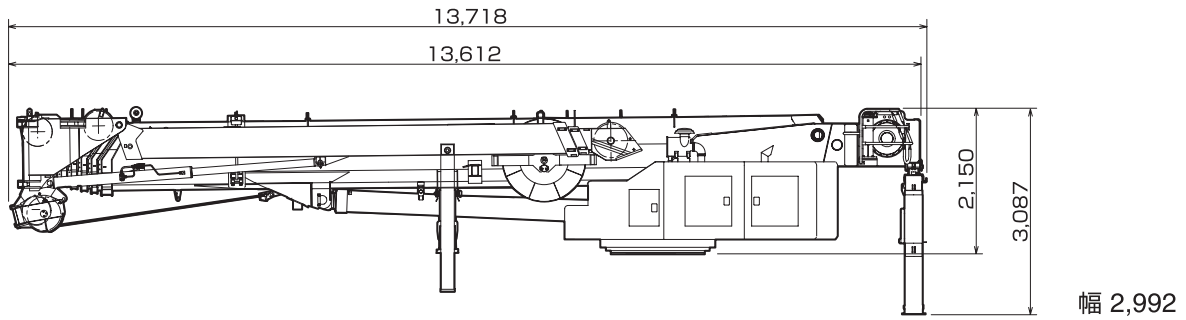


# 搬 送

## ■ 分解搬送部品

単位(mm)

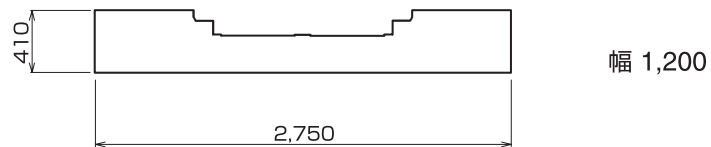
### ● 上部旋回体 28.0 t



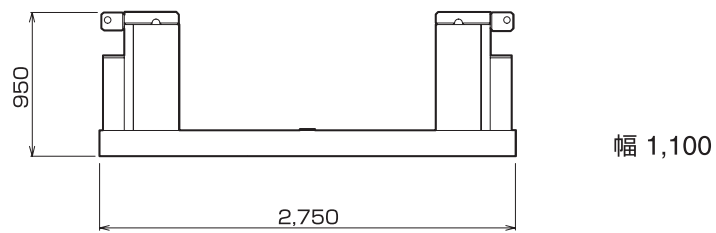
(図はオプションリフタ付を示します。)

### ● カウンタウエイト (C/W)

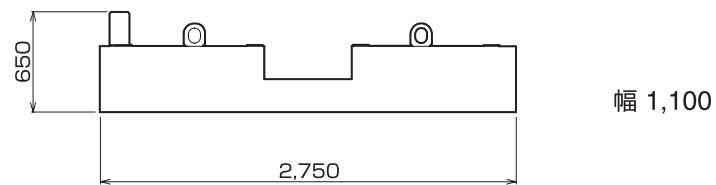
#### ① 固定ウエイト 5.0 t



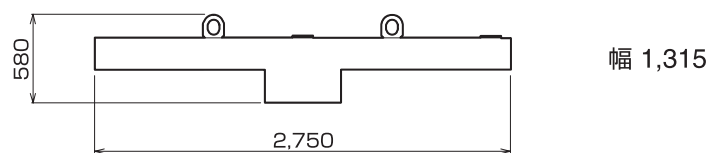
#### ② STDウエイト 4.0 t



#### ③ STDウエイト 7.0 t



#### ④ EXTウエイト 5.0 t



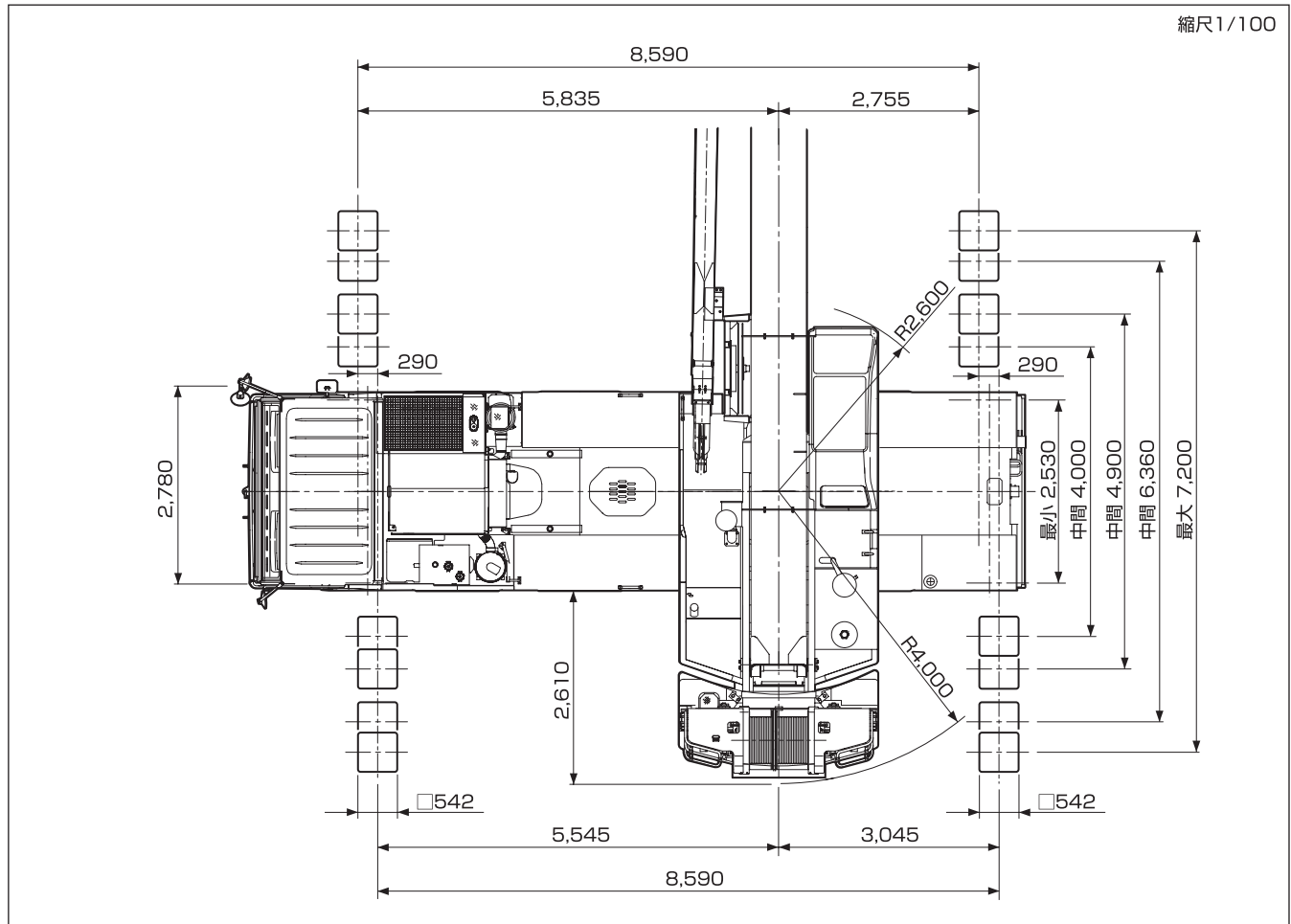
その他に付属品があります。



# 設置

## ■ アウトリガ張出幅、テールスイング

単位(mm)



## ■ カウンタウエイト (C/W) 組合せ

21 t	①+②+③+④
16 t	①+②+③
9 t	①+②
5 t	①

### ● 各部の質量

①	5.0 t
②	4.0 t
③	7.0 t
④	5.0 t

