

# ROUGH TERRAIN CRANE

## GR-160N

| 仕 様                           | スペック番号          |
|-------------------------------|-----------------|
| 16t吊、6段ブーム、1段スタンダードジブ、X型アウトリガ | GR-160N-2-00101 |
| 16t吊、6段ブーム、1段スタンダードジブ、H型アウトリガ | GR-160N-2-00102 |

# 主要諸元

## ●クレーン

|                    |  |                                      |
|--------------------|--|--------------------------------------|
| クレーン<br>容 量        | 6.5mブーム  | 16,000kg × 3.0m (6本掛)                |
|                    | 10.7mブーム   | 12,000kg × 4.0m (6本掛)                |
|                    | 14.9mブーム   | 9,000kg × 4.5m (4本掛)                 |
|                    | 19.1mブーム   | 7,000kg × 5.5m (4本掛)                 |
|                    | 23.3mブーム   | 5,000kg × 6.0m (4本掛)                 |
|                    | 27.5mブーム   | 3,500kg × 7.0m (4本掛)                 |
|                    | 3.8mジブ<br>シングルトップ  | 2,000kg × 70° (1本掛)<br>3,200kg (1本掛) |
| 最 大<br>地上揚程        | ブーム  | 28.2m                                |
|                    | ジブ   | 32.0m                                |
| 最 大<br>作業半径        | ブーム  | 24.0m                                |
|                    | ジブ   | 27.2m                                |
| ブーム長さ              | 6.5m~27.5m   |                                      |
| ブーム伸縮長さ            | 21.0m  |                                      |
| ブーム伸ばし速度           | 21.0m/83s  |                                      |
| ジブ長さ               | 3.8m   |                                      |
| 巻上げ速度<br>(ロースピード)  | 主 巻  | 110m/min (5層)                        |
|                    | 補 巻  | 96m/min (3層)                         |
| フック<br>巻上げ速度       | 主 巻  | 27.5m/min (4本掛)                      |
|                    | 補 巻  | 96m/min (1本掛)                        |
| 巻下げ速度<br>銚(ロースピード) | 主 巻  | 標準: 110m/min (5層)、高速: 150m/min (5層)  |
|                    | 補 巻  | 標準: 96m/min (3層)、高速: 130m/min (3層)   |
| ブーム起伏角度            | -9°~82.5°  |                                      |
| ブーム上げ速度            | -9°~82.5°/34s  |                                      |
| 旋 回 角 度            | 360°連続   |                                      |
| 旋 回 速 度            | 2.6min <sup>-1</sup> {rpm}   |                                      |
| ワイヤロープ             | 主 巻  | 径14mm×長さ155m 難燃性ワイヤロープ               |
|                    | 補 巻  | 径14mm×長さ70m 難燃性ワイヤロープ                |
| フック                | 16tフック(6本掛)、3.2tフック(1本掛)   |                                      |
| ブーム形式              | 箱形6段油圧伸縮式(2・3段目同時、4・5・6段目同時)   |                                      |
| ブーム伸縮装置            | 複動油圧シリンダ直押し2本、ワイヤロープ式伸縮装置3基、<br>圧力補償付流量調整弁付  |                                      |
| ジブ形式               | ブーム下抱込格納式1段、<br>オフセット5°・25°・45°3段傾斜式   |                                      |
| シングルトップ形式          | 先端ブーム取付固定式   |                                      |
| 巻上装置               | 油圧モータ駆動遊星歯車減速式、自動ブレーキ、高速巻下げ機能、<br>シングルウインチ2基、圧力補償付流量調整弁付   |                                      |
| ブーム起伏装置            | 複動油圧シリンダ直押し1本、圧力補償付流量調整弁付  |                                      |
| 旋 回 装 置            | 油圧モータ駆動遊星歯車減速式、スイングベアリング式、<br>旋回フリー・ロック切換式、ネガティブブレーキ   |                                      |
| アウトリガ              | 全油圧式X型またはH型(フrootー一体型)、<br>スライド・ジャッキ各個操作装置付、<br>張出幅最大5.2m、中間4.8m、4.4m、3.2m、最小2.7m(X型)、1.79m(H型)  |                                      |
| 操 作 方 式            | 油圧パイロット操作式   |                                      |
| 作業時最大路面荷重          | 18.4t  |                                      |
| 動力取出方式             | P.T.O.湿式多板クラッチ式  |                                      |
| 油 圧 ポ ン プ          | 2連可変ピストンポンプ、2連ギヤポンプ  |                                      |
| 安 全 装 置            | 過負荷防止装置(AML)、旋回自動停止装置、<br>起伏緩停止装置、巻過防止装置、<br>作業領域制御装置、アウトリガ張出幅検出装置、<br>伸縮シリンダ油圧ロック装置、起伏シリンダ油圧ロック装置、<br>水準器、油圧安全弁、ジャッキシリンダ油圧ロック装置、<br>玉掛けロープはずれ止め |                                      |
|                    | 除湿機能付エアコン、作動油温度表示灯、AM・FMラジオ、<br>オイルクーラー、視覚式ドラム回転指示装置、<br>操作ペダル…ISO配列の場合:伸縮用および補巻用<br>タダノ配列の場合:起伏用および伸縮用<br>衛星通信装置(HELLO-NET Owner's Site)        |                                      |
| 付 属 装 置            | 除湿機能付エアコン、作動油温度表示灯、AM・FMラジオ、<br>オイルクーラー、視覚式ドラム回転指示装置、<br>操作ペダル…ISO配列の場合:伸縮用および補巻用<br>タダノ配列の場合:起伏用および伸縮用<br>衛星通信装置(HELLO-NET Owner's Site)        |                                      |
| 付 属 品              | 盤木(4枚)、アルミ敷板(4枚)   |                                      |
| オ プ シ ョ ン          | 後方監視カメラ、拡声器、AML外部表示灯、路肩灯、<br>マーカーランプ、道具箱   |                                      |

## ●キャリヤ

|               |   |   |
|---------------|---|---|
| 車名および型式       | タダノ JDS-T006  |   |
| エンジン          | 名 称   | カミンズ QSB6.7-3C(過給機及び給気冷却器付)                       |
|               | 形 式   | 水冷4サイクル6気筒直接噴射式ディーゼルエンジン                          |
|               | 総排気量  | 6.690L  |
|               | 最高出力  | 160kW {218PS} / 2,500min <sup>-1</sup> {rpm}      |
|               | 最大トルク   | 843N・m {86.0kgf・m} / 1,500min <sup>-1</sup> {rpm} |
| トルクコンバータ形式    | 3要素1段(自動ロックアップ機構付)  |   |
| 変 速 機 形 式     | 自動及び手動変速式、パワーシフト式(湿式多板クラッチ)<br>前進4段、後退1段(Hi,Lo付)  |   |
| 減 速 機 形 式     | 車軸2段減速式   |   |
| 駆 動 方 式       | 2輪駆動(4×2)・4輪駆動(4×4)切換式  |   |
| 前 車 軸 形 式     | 全浮動式  |   |
| 後 車 軸 形 式     | 全浮動式  |   |
| 懸架方式          | 前 輪   | 縦置板ばね式(油圧ロックシリンダ付)                                |
|               | 後 輪   | 縦置板ばね式(油圧ロックシリンダ付)                                |
| ステアリング形式      | 全油圧式パワーステアリング   |   |
| ブレーキ          | 主ブレーキ   | 空気油圧複合式前後ディスクブレーキ                                 |
|               | 駐車ブレーキ  | 機械式推進軸制動内部拡張式                                     |
|               | 補助ブレーキ  | 排気管開閉弁式排気ブレーキ、<br>作業用補助制動装置                       |
| フ レ ー ム       | 箱型溶接構造  |   |
| バ ッ テ リ       | 12V-120Ah×2個(24V)   |   |
| 燃 料 タ ン ク 容 量 | 250L  |   |
| タ イ ヤ         | 前 輪   | 325/95 R24 161E ROAD                              |
|               | 後 輪   | 325/95 R24 161E ROAD                              |
| キ ャ ブ         | 乗車定員1人、内装付、ゴムマウント方式、<br>フルアジャスタブル・サスペンションシート<br>(ヘッドレスト、アームレスト、シートベルト付)、<br>アジャスト式ハンドル(チルト、伸縮)、<br>間欠式フロント・天井ワイパ(ウォッシャー付)、<br>パワーウインド、サイドバイザー |   |
|               | 緊急かじ取装置、サスペンションロック装置、<br>後輪ステアリングロック装置、<br>エンジンオーバーラン警報装置、<br>オーバシフト防止装置、駐車ブレーキ警報装置、<br>左前方モニターテレビ  |   |
| 付 属 装 置       | 集中給油装置(電動式はオプション)、<br>電動格納マラー(オプション)  |   |

## ●走行時寸法

|     |         |         |
|-----|---------|---------|
| 全 長 | 8,310mm |         |
| 全 幅 | 2,200mm |         |
| 全 高 | 3,150mm |         |
| 軸 距 | 3,200mm |         |
| 輪 距 | 前 輪     | 1,820mm |
|     | 後 輪     | 1,820mm |

## ●走行性能

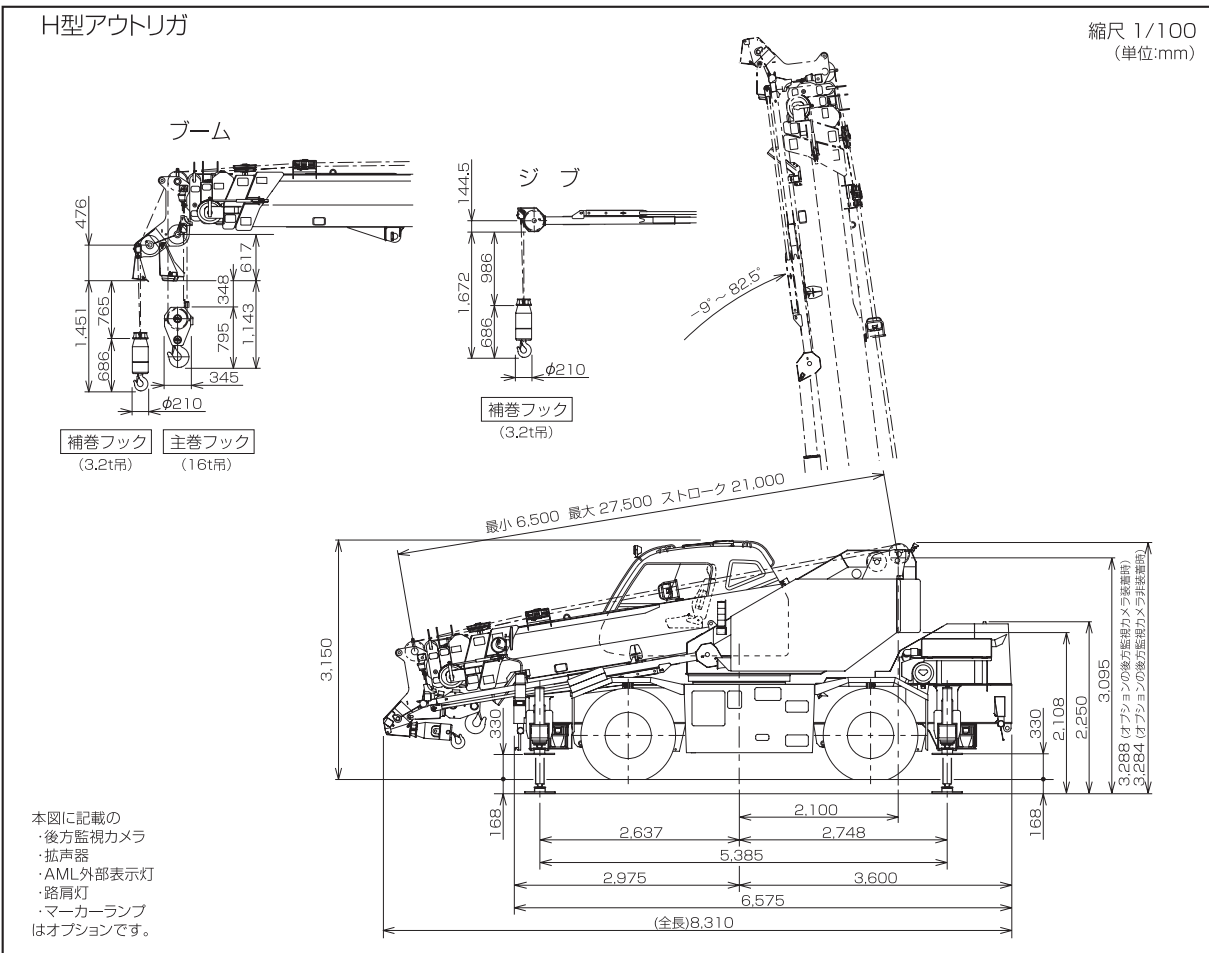
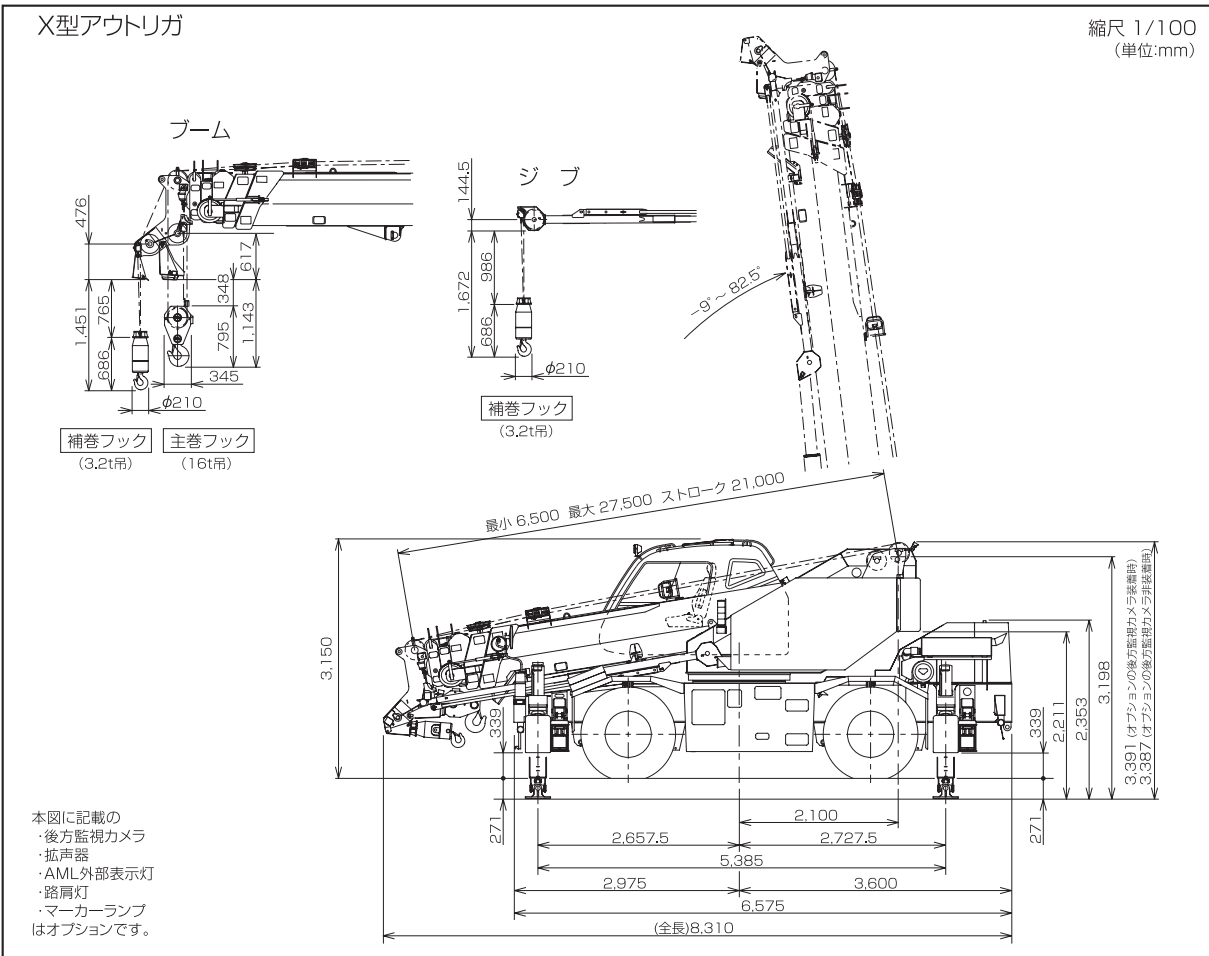
|             |                |
|-------------|----------------|
| 最 高 速 度     | 49km/h         |
| 登坂能力(tanθ)  | 0.6            |
| 最 小 回 転 半 径 | 4.8m(4輪ステアリング) |
|             | 8.5m(2輪ステアリング) |

## ●重量

|           |          |
|-----------|----------|
| 車 両 総 重 量 | 19,915kg |
| 前 軸 重     | 9,925kg  |
| 後 軸 重     | 9,990kg  |

# 寸法・重量関係

## ■主要寸法図

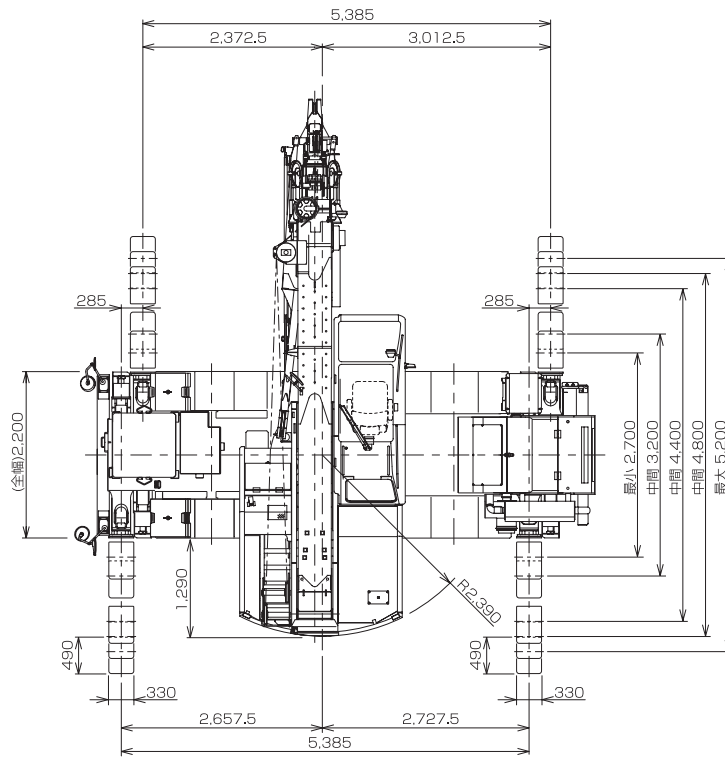


# 寸法・重量関係

## ■主要寸法図

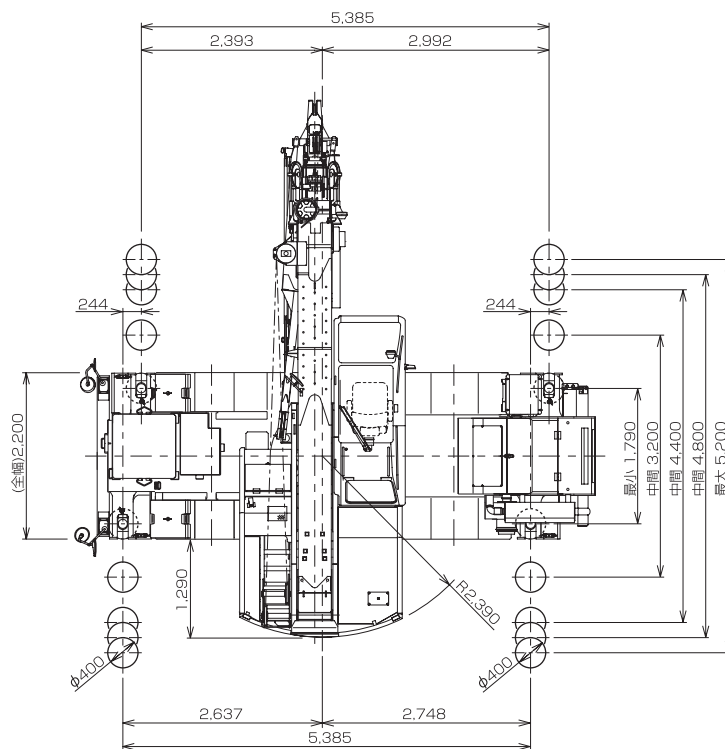
X型アウトリガ

縮尺 1/100  
(単位:mm)



H型アウトリガ

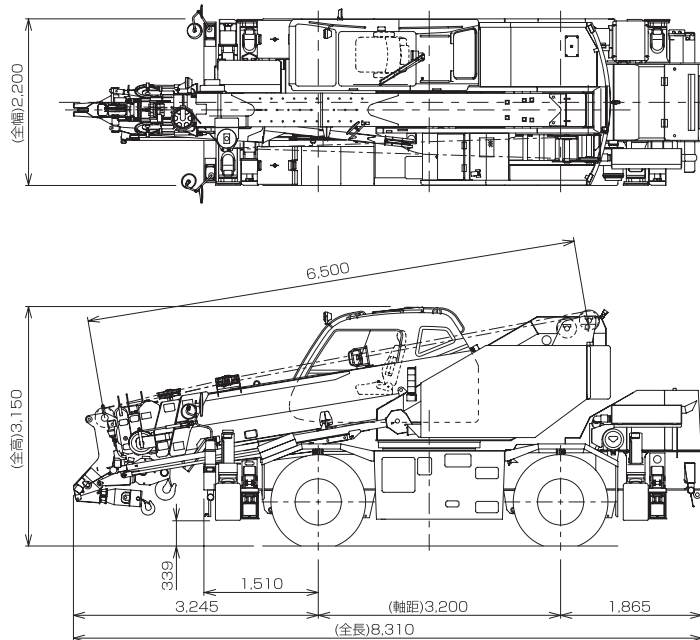
縮尺 1/100  
(単位:mm)



# 寸法・重量関係

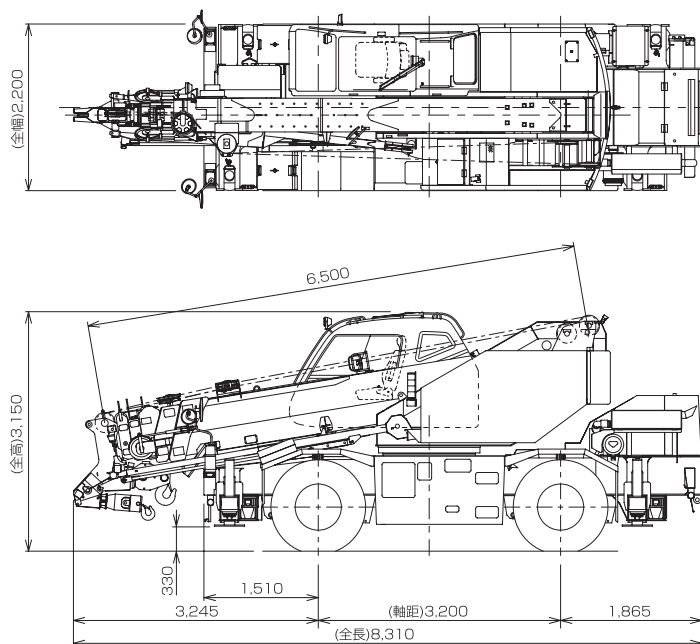
## ■外観図

X型アウトリガ

縮尺 1/100  
(単位:mm)

本図に記載の  
電動格納ミラー、後方監視カメラ、拡声器、AML外部表示灯、路肩灯、マーカーランプはオプションです。

H型アウトリガ

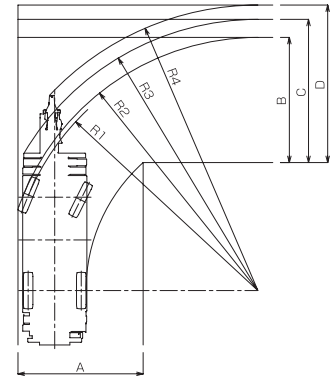
縮尺 1/100  
(単位:mm)

本図に記載の  
電動格納ミラー、後方監視カメラ、拡声器、AML外部表示灯、路肩灯、マーカーランプはオプションです。

## ■最小直角通路幅

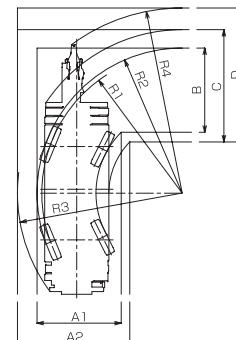
### ●前2輪ステアリングで右折する場合

- R1=8.50m (最小回転半径)
- R2=8.66m (最外輪端回転半径)
- R3=9.28m (車体回転半径)
- R4=9.70m (ブーム先端回転半径)
- A=4.30m (入口通路幅)
- B=4.30m (車輪出口通路幅)
- C=4.92m (車体出口通路幅)
- D=5.35m (ブーム先端出口通路幅)



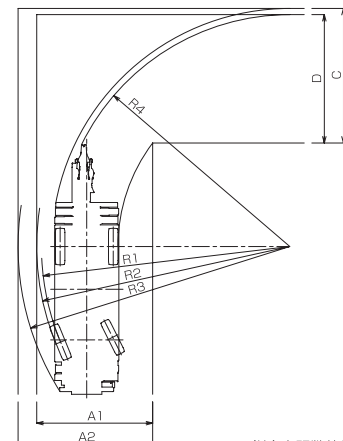
### ●4輪ステアリングで右折する場合

- R1=4.80m (最小回転半径)
- R2=4.96m (最外輪端回転半径)
- R3=5.64m (車体回転半径)
- R4=6.26m (ブーム先端回転半径)
- A1=2.88m (車輪入口通路幅)
- A2=3.85m (車体入口通路幅)
- B=2.88m (車輪出口通路幅)
- C=3.85m (車体出口通路幅)
- D=4.49m (ブーム先端出口通路幅)



### ●後2輪ステアリングで右折する場合

- R1=8.50m (最小回転半径)
- R2=8.66m (最外輪端回転半径)
- R3=9.46m (車体回転半径)
- R4=7.89m (ブーム先端回転半径)
- A1=3.89m (車輪入口通路幅)
- A2=4.67m (車体入口通路幅)
- C=4.67m (車体出口通路幅)
- D=4.40m (ブーム先端出口通路幅)

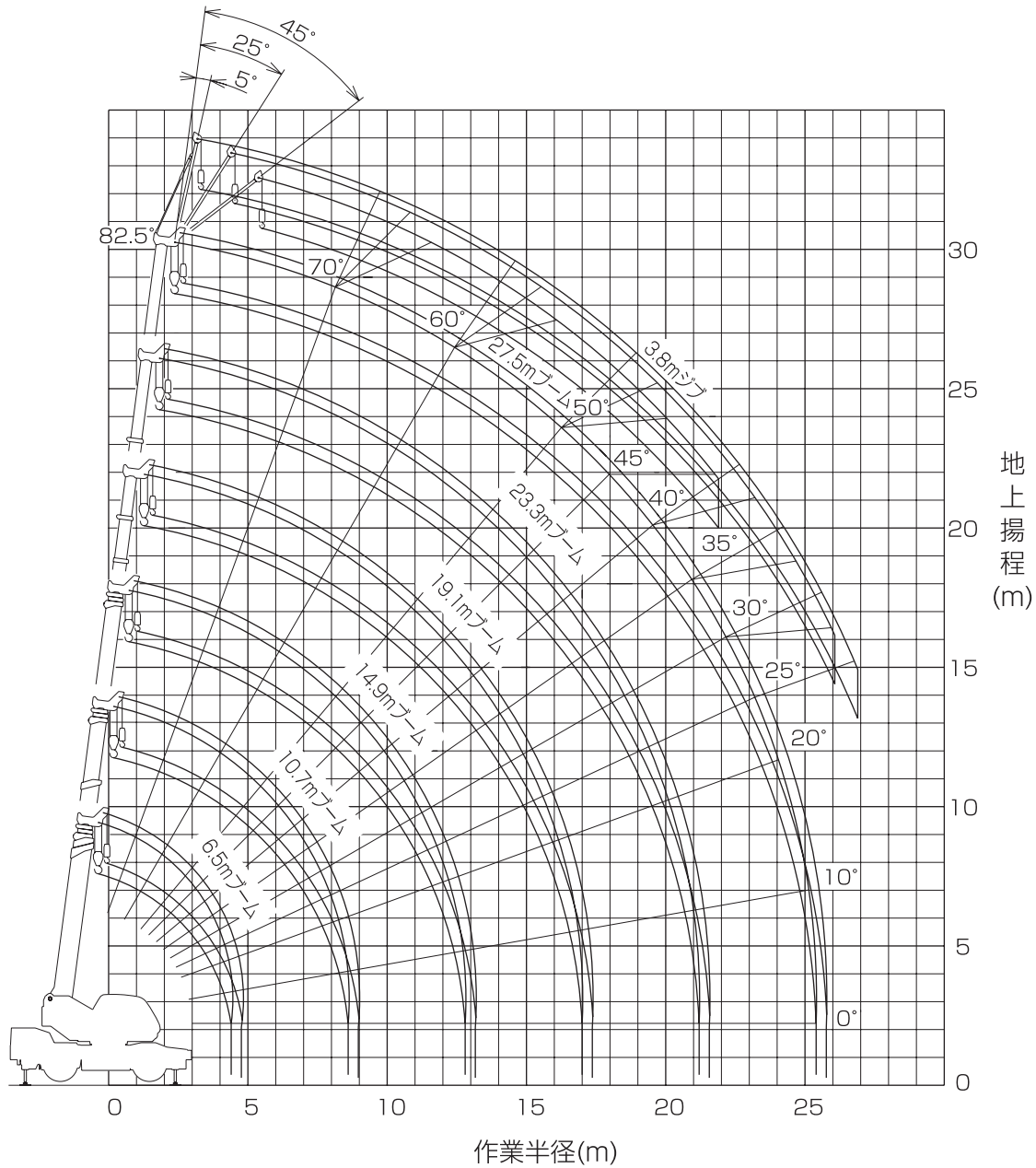


(注) 上記数値は計算値です。

# ブーム・ジブ

## ■作業半径-揚程図

縮尺1/250



(注) 1.上図は、ブームのたわみを含んでいません。  
 2.本図は、アウトリガ最大(5.2m)張出状態での図です。

# ブーム・ジブ

## ■定格総荷重表

### ①アウトリガ使用

[ブーム]

単位: (t)

| ブーム長さ<br>作業半径 | アウトリガ最大張出 (5.2m) -全周- |           |            |       |            |       |
|---------------|-----------------------|-----------|------------|-------|------------|-------|
|               | 6.5m                  | 10.7m     | 14.9m      | 19.1m | 23.3m      | 27.5m |
| 2.5m          | 16.0                  | 12.0      | 9.0        | 7.0   |            |       |
| 3.0m          | 16.0                  | 12.0      | 9.0        | 7.0   |            |       |
| 3.5m          | 14.0                  | 12.0      | 9.0        | 7.0   | 5.0        | 3.5   |
| 4.0m          | 12.5                  | 12.0      | 9.0        | 7.0   | 5.0        | 3.5   |
| 4.5m          | 11.7(4.4m)            | 11.1      | 9.0        | 7.0   | 5.0        | 3.5   |
| 5.0m          |                       | 10.25     | 8.9        | 7.0   | 5.0        | 3.5   |
| 5.5m          |                       | 9.4       | 8.2        | 7.0   | 5.0        | 3.5   |
| 6.0m          |                       | 8.8       | 7.6        | 6.6   | 5.0        | 3.5   |
| 7.0m          |                       | 6.75      | 6.4        | 5.8   | 4.7        | 3.5   |
| 8.0m          |                       | 5.3       | 5.0        | 5.2   | 4.15       | 3.4   |
| 9.0m          |                       | 4.5(8.6m) | 4.0        | 4.3   | 3.7        | 3.1   |
| 10.0m         |                       |           | 3.25       | 3.5   | 3.3        | 2.8   |
| 11.0m         |                       |           | 2.65       | 2.95  | 3.0        | 2.55  |
| 12.0m         |                       |           | 2.15       | 2.45  | 2.65       | 2.35  |
| 13.0m         |                       |           | 1.8(12.8m) | 2.05  | 2.25       | 2.15  |
| 14.0m         |                       |           |            | 1.75  | 1.95       | 2.0   |
| 15.0m         |                       |           |            | 1.45  | 1.7        | 1.75  |
| 16.0m         |                       |           |            | 1.25  | 1.45       | 1.5   |
| 17.0m         |                       |           |            | 1.05  | 1.25       | 1.3   |
| 18.0m         |                       |           |            |       | 1.05       | 1.1   |
| 19.0m         |                       |           |            |       | 0.9        | 0.95  |
| 20.0m         |                       |           |            |       | 0.75       | 0.8   |
| 22.0m         |                       |           |            |       | 0.6(21.2m) | 0.6   |
| 24.0m         |                       |           |            |       |            | 0.45  |
| A (°)         | 0~82.5                |           |            |       |            |       |

A: ブーム角度の範囲 (無負荷時)

[ブーム]

単位: (t)

| ブーム長さ<br>作業半径 | アウトリガ中間張出 (4.8m) -側方- |           |            |       |       |         |
|---------------|-----------------------|-----------|------------|-------|-------|---------|
|               | 6.5m                  | 10.7m     | 14.9m      | 19.1m | 23.3m | 27.5m   |
| 2.5m          | 16.0                  | 12.0      | 9.0        | 7.0   |       |         |
| 3.0m          | 16.0                  | 12.0      | 9.0        | 7.0   |       |         |
| 3.5m          | 14.0                  | 12.0      | 9.0        | 7.0   | 5.0   | 3.5     |
| 4.0m          | 12.5                  | 12.0      | 9.0        | 7.0   | 5.0   | 3.5     |
| 4.5m          | 11.7(4.4m)            | 11.1      | 9.0        | 7.0   | 5.0   | 3.5     |
| 5.0m          |                       | 10.25     | 8.9        | 7.0   | 5.0   | 3.5     |
| 5.5m          |                       | 9.2       | 8.2        | 7.0   | 5.0   | 3.5     |
| 6.0m          |                       | 7.9       | 7.6        | 6.6   | 5.0   | 3.5     |
| 7.0m          |                       | 5.85      | 5.85       | 5.8   | 4.7   | 3.5     |
| 8.0m          |                       | 4.55      | 4.5        | 4.85  | 4.15  | 3.4     |
| 9.0m          |                       | 3.9(8.6m) | 3.55       | 3.9   | 3.7   | 3.1     |
| 10.0m         |                       |           | 2.8        | 3.15  | 3.3   | 2.8     |
| 11.0m         |                       |           | 2.25       | 2.6   | 2.8   | 2.55    |
| 12.0m         |                       |           | 1.8        | 2.15  | 2.35  | 2.35    |
| 13.0m         |                       |           | 1.5(12.8m) | 1.75  | 1.95  | 2.1     |
| 14.0m         |                       |           |            | 1.45  | 1.65  | 1.75    |
| 15.0m         |                       |           |            | 1.2   | 1.4   | 1.5     |
| 16.0m         |                       |           |            | 1.0   | 1.2   | 1.3     |
| 17.0m         |                       |           |            | 0.85  | 1.0   | 1.1     |
| 18.0m         |                       |           |            |       | 0.85  | 0.95    |
| 19.0m         |                       |           |            |       | 0.7   | 0.8     |
| 20.0m         |                       |           |            |       | 0.55  | 0.65    |
| 22.0m         |                       |           |            |       |       | 0.45    |
| A (°)         | 0~82.5                |           |            |       |       | 24~82.5 |

A: ブーム角度の範囲 (無負荷時)

[ブーム]

単位: (t)

| ブーム長さ<br>作業半径 | アウトリガ中間張出 (4.4m) -側方- |           |             |       |       |         |
|---------------|-----------------------|-----------|-------------|-------|-------|---------|
|               | 6.5m                  | 10.7m     | 14.9m       | 19.1m | 23.3m | 27.5m   |
| 2.5m          | 16.0                  | 12.0      | 9.0         | 7.0   |       |         |
| 3.0m          | 16.0                  | 12.0      | 9.0         | 7.0   |       |         |
| 3.5m          | 14.0                  | 12.0      | 9.0         | 7.0   | 5.0   | 3.5     |
| 4.0m          | 12.5                  | 12.0      | 9.0         | 7.0   | 5.0   | 3.5     |
| 4.5m          | 11.7(4.4m)            | 11.1      | 9.0         | 7.0   | 5.0   | 3.5     |
| 5.0m          |                       | 9.5       | 8.9         | 7.0   | 5.0   | 3.5     |
| 5.5m          |                       | 8.0       | 7.9         | 7.0   | 5.0   | 3.5     |
| 6.0m          |                       | 6.8       | 6.7         | 6.6   | 5.0   | 3.5     |
| 7.0m          |                       | 5.05      | 5.0         | 5.35  | 4.7   | 3.5     |
| 8.0m          |                       | 3.85      | 3.85        | 4.15  | 4.15  | 3.4     |
| 9.0m          |                       | 3.3(8.6m) | 3.0         | 3.3   | 3.55  | 3.1     |
| 10.0m         |                       |           | 2.35        | 2.65  | 2.9   | 2.8     |
| 11.0m         |                       |           | 1.85        | 2.15  | 2.4   | 2.5     |
| 12.0m         |                       |           | 1.45        | 1.75  | 2.0   | 2.1     |
| 13.0m         |                       |           | 1.15(12.8m) | 1.45  | 1.65  | 1.8     |
| 14.0m         |                       |           |             | 1.15  | 1.4   | 1.55    |
| 15.0m         |                       |           |             | 0.95  | 1.15  | 1.3     |
| 16.0m         |                       |           |             | 0.75  | 0.95  | 1.1     |
| 17.0m         |                       |           |             | 0.6   | 0.8   | 0.9     |
| 18.0m         |                       |           |             |       | 0.65  | 0.75    |
| 19.0m         |                       |           |             |       | 0.5   | 0.6     |
| 20.0m         |                       |           |             |       |       | 0.5     |
| A (°)         | 0~82.5                |           |             |       |       | 32~82.5 |

A: ブーム角度の範囲 (無負荷時)

[ブーム]

単位: (t)

| ブーム長さ<br>作業半径 | アウトリガ中間張出 (3.2m) -側方- |           |       |         |         |         |
|---------------|-----------------------|-----------|-------|---------|---------|---------|
|               | 6.5m                  | 10.7m     | 14.9m | 19.1m   | 23.3m   | 27.5m   |
| 2.5m          | 16.0                  | 12.0      | 9.0   | 7.0     |         |         |
| 3.0m          | 14.0                  | 12.0      | 9.0   | 7.0     |         |         |
| 3.5m          | 10.5                  | 10.4      | 9.0   | 7.0     | 5.0     | 3.5     |
| 4.0m          | 8.0                   | 8.25      | 7.9   | 7.0     | 5.0     | 3.5     |
| 4.5m          | 6.8(4.4m)             | 6.6       | 6.5   | 7.0     | 5.0     | 3.5     |
| 5.0m          |                       | 5.45      | 5.4   | 5.8     | 5.0     | 3.5     |
| 5.5m          |                       | 4.6       | 4.5   | 4.9     | 5.0     | 3.5     |
| 6.0m          |                       | 3.9       | 3.9   | 4.2     | 4.4     | 3.5     |
| 7.0m          |                       | 2.9       | 2.85  | 3.15    | 3.3     | 3.4     |
| 8.0m          |                       | 2.15      | 2.1   | 2.4     | 2.6     | 2.75    |
| 9.0m          |                       | 1.8(8.6m) | 1.55  | 1.85    | 2.05    | 2.2     |
| 10.0m         |                       |           | 1.1   | 1.45    | 1.65    | 1.8     |
| 11.0m         |                       |           | 0.75  | 1.1     | 1.3     | 1.45    |
| 12.0m         |                       |           | 0.5   | 0.8     | 1.0     | 1.15    |
| 13.0m         |                       |           |       | 0.55    | 0.8     | 0.9     |
| 14.0m         |                       |           |       | 0.4     | 0.6     | 0.7     |
| 15.0m         |                       |           |       |         | 0.4     | 0.55    |
| A (°)         | 0~82.5                |           |       | 35~82.5 | 45~82.5 | 54~82.5 |

A: ブーム角度の範囲 (無負荷時)





# ブーム・ジブ

[ジブ] (23.3mブーム)

| アウトリガ中間張出 (4.4m) ー側方ー |         |          |         |          |         |          |
|-----------------------|---------|----------|---------|----------|---------|----------|
| 23.3mブーム+3.8mジブ       |         |          |         |          |         |          |
| ジブ長さ                  | 5°      |          | 25°     |          | 45°     |          |
| オフセット                 | 作業半径(m) | 定格総荷重(t) | 作業半径(m) | 定格総荷重(t) | 作業半径(m) | 定格総荷重(t) |
| 82.5°                 | 2.9     | 2.0      | 4.0     | 1.5      | 5.0     | 1.25     |
| 75°                   | 6.5     | 2.0      | 7.5     | 1.5      | 8.3     | 1.25     |
| 70°                   | 8.8     | 2.0      | 9.7     | 1.5      | 10.5    | 1.25     |
| 65°                   | 11.0    | 2.0      | 11.8    | 1.5      | 12.5    | 1.25     |
| 60°                   | 12.9    | 1.4      | 13.9    | 1.3      | 14.4    | 1.2      |
| 55°                   | 14.8    | 1.0      | 15.6    | 0.95     | 16.0    | 0.9      |
| 50°                   | 16.6    | 0.7      | 17.3    | 0.7      | 17.6    | 0.65     |
| 45°                   | 18.3    | 0.5      | 18.8    | 0.5      | 19.0    | 0.5      |
| 40°                   | 19.7    | 0.35     | 20.2    | 0.35     |         |          |
| 35°                   | 21.1    | 0.25     | 21.4    | 0.25     |         |          |
| A (°)                 | 34~82.5 |          |         | 44~82.5  |         |          |

A:ブーム角度の範囲 (無負荷時)

[ジブ] (23.3mブーム)

| アウトリガ中間張出 (3.2m) ー側方ー |         |          |         |          |         |          |
|-----------------------|---------|----------|---------|----------|---------|----------|
| 23.3mブーム+3.8mジブ       |         |          |         |          |         |          |
| ジブ長さ                  | 5°      |          | 25°     |          | 45°     |          |
| オフセット                 | 作業半径(m) | 定格総荷重(t) | 作業半径(m) | 定格総荷重(t) | 作業半径(m) | 定格総荷重(t) |
| 82.5°                 | 2.9     | 2.0      | 4.0     | 1.5      | 5.0     | 1.25     |
| 75°                   | 6.5     | 2.0      | 7.5     | 1.5      | 8.3     | 1.25     |
| 72°                   | 7.8     | 2.0      | 8.8     | 1.5      | 9.6     | 1.25     |
| 70°                   | 8.7     | 1.65     | 9.7     | 1.4      | 10.5    | 1.25     |
| 65°                   | 10.8    | 1.0      | 11.8    | 0.9      | 12.5    | 0.85     |
| 60°                   | 12.8    | 0.6      | 13.8    | 0.55     | 14.2    | 0.5      |
| 55°                   | 14.8    | 0.3      | 15.5    | 0.3      | 15.9    | 0.3      |
| A (°)                 | 54~82.5 |          |         |          |         |          |

A:ブーム角度の範囲 (無負荷時)

## ① アウトリガ使用時の注意

1. 定格総荷重は、水平堅土上においてクレーンを水平に設置した状態での値で、ブーム作業時はつり具と主巻フック質量(140kg)を、ジブ作業時はつり具と補巻フック質量(60kg)を含んだ値です。太線より上はクレーンの強度によって定められ、下はクレーンの安定度によって定められています。
2. 作業半径は、ブームのたわみを含んだ実際の値に基づいていますので、ブーム作業時は必ず作業半径を基準にしてください。
3. ジブの定格総荷重は、ブーム長さ23.3m以下と23.3mを超えた場合で異なります。
4. ジブ作業は、ブームの角度を基準にしてください。なお、作業半径は23.3mおよび27.5mブームにジブを装着した場合の参考値を示します。
5. シングルトップの定格総荷重は、ブームの定格総荷重より80kgを差し引いた値とし、つり具と補巻フック質量(60kg)を含んだ値で、かつ限度は3.2tです。
6. 高速巻下げは、フックのみを降下するときに使用してください。また、急激なレバー操作は避けてください。
7. 各ブーム長さにおけるフックのワイヤロープ標準巻掛本数は下表のとおりです。  
ただし、この掛数以外で使用する場合は、ロープ1本当り主巻2.9t以下、補巻3.2t以下としてください。

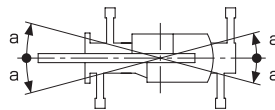
| ブーム長さ | 6.5m | 10.7m | 14.9m | 19.1m | 23.3m | 27.5m | ジブ・シングルトップ |
|-------|------|-------|-------|-------|-------|-------|------------|
| 巻掛本数  | 6    | 6     | 4     | 4     | 4     | 4     | 1          |

8. ジブにおけるフックのワイヤロープ巻掛本数は1本です。
9. 側方域でのつり上げ性能は、アウトリガ張出幅によって異なります。張出幅に応じた性能で作業をしてください。  
また、前方・後方域でのつり上げ性能は「アウトリガ最大張出」の定格総荷重ですが、アウトリガ張出幅によってその前方・後方域の範囲(角度a)が異なります。

| X型    | 張出幅 | 中間張出 (4.8m) | 中間張出 (4.4m) | 中間張出 (3.2m) | 最小張出 (2.7m) |
|-------|-----|-------------|-------------|-------------|-------------|
| 角度 a° |     | 50          | 45          | 20          | 15          |

| H型    | 張出幅 | 中間張出 (4.8m) | 中間張出 (4.4m) | 中間張出 (3.2m) | 最小張出 (1.79m) |
|-------|-----|-------------|-------------|-------------|--------------|
| 角度 a° |     | 45          | 40          | 20          | 5            |

(表の角度a°は最小値を示しています。)



## ② アウトリガ不使用

単位: (t)

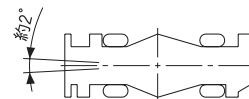
| 作業半径  | 車両静止時     |           |          |      |          |      |          |      | 車両走行時 (1.6km/h以下) |            |          |      |          |      |          |      |        |  |         |  |         |  |         |  |
|-------|-----------|-----------|----------|------|----------|------|----------|------|-------------------|------------|----------|------|----------|------|----------|------|--------|--|---------|--|---------|--|---------|--|
|       | 6.5mブーム   |           | 10.7mブーム |      | 14.9mブーム |      | 19.1mブーム |      | 6.5mブーム           |            | 10.7mブーム |      | 14.9mブーム |      | 19.1mブーム |      |        |  |         |  |         |  |         |  |
|       | 前方        | 全周        | 前方       | 全周   | 前方       | 全周   | 前方       | 全周   | 前方                | 全周         | 前方       | 全周   | 前方       | 全周   | 前方       | 全周   |        |  |         |  |         |  |         |  |
| 3.0m  | 8.0       | 4.4       | 7.5      | 4.5  | 5.2      | 4.65 | 5.0      | 4.7  | 6.7               | 3.7        | 6.3      | 3.8  | 4.3      | 3.8  | 4.1      | 3.9  |        |  |         |  |         |  |         |  |
| 3.5m  | 7.7       | 3.5       | 7.5      | 3.65 | 5.2      | 3.7  | 5.0      | 4.0  | 6.5               | 2.95       | 6.3      | 3.0  | 4.3      | 3.1  | 4.1      | 3.35 |        |  |         |  |         |  |         |  |
| 4.0m  | 7.3       | 2.8       | 7.3      | 3.0  | 5.2      | 3.0  | 5.0      | 3.25 | 6.1               | 2.35       | 6.0      | 2.45 | 4.3      | 2.5  | 4.1      | 2.7  |        |  |         |  |         |  |         |  |
| 4.5m  | 6.6(4.4m) | 2.2(4.4m) | 6.4      | 2.4  | 4.75     | 2.35 | 4.55     | 2.6  | 5.5(4.4m)         | 1.85(4.4m) | 5.4      | 2.0  | 3.9      | 2.0  | 3.75     | 2.15 |        |  |         |  |         |  |         |  |
| 5.0m  |           |           | 5.45     | 1.9  | 4.25     | 1.8  | 4.1      | 2.1  |                   |            | 4.5      | 1.6  | 3.5      | 1.55 | 3.35     | 1.7  |        |  |         |  |         |  |         |  |
| 5.5m  |           |           | 4.6      | 1.5  | 3.8      | 1.4  | 3.7      | 1.7  |                   |            | 3.8      | 1.25 | 3.2      | 1.15 | 3.0      | 1.35 |        |  |         |  |         |  |         |  |
| 6.0m  |           |           | 3.9      | 1.15 | 3.45     | 1.05 | 3.4      | 1.35 |                   |            | 3.25     | 0.95 | 2.95     | 0.85 | 2.8      | 1.1  |        |  |         |  |         |  |         |  |
| 7.0m  |           |           | 2.95     | 0.6  | 2.6      | 0.5  | 2.8      | 0.85 |                   |            | 2.45     | 0.45 | 2.15     | 0.4  | 2.45     | 0.7  |        |  |         |  |         |  |         |  |
| 8.0m  |           |           | 2.25     |      | 1.9      |      | 2.25     | 0.45 |                   |            | 1.8      |      | 1.6      |      | 1.9      |      |        |  |         |  |         |  |         |  |
| 9.0m  |           |           |          |      | 1.4      |      | 1.8      |      |                   |            |          |      | 1.2      |      | 1.45     |      |        |  |         |  |         |  |         |  |
| 10.0m |           |           |          |      | 1.05     |      | 1.4      |      |                   |            |          |      | 0.85     |      | 1.1      |      |        |  |         |  |         |  |         |  |
| 11.0m |           |           |          |      | 0.75     |      | 1.05     |      |                   |            |          |      | 0.6      |      | 0.85     |      |        |  |         |  |         |  |         |  |
| 12.0m |           |           |          |      | 0.5      |      | 0.8      |      |                   |            |          |      | 0.35     |      | 0.6      |      |        |  |         |  |         |  |         |  |
| 13.0m |           |           |          |      |          |      | 0.6      |      |                   |            |          |      |          |      | 0.4      |      |        |  |         |  |         |  |         |  |
| 14.0m |           |           |          |      |          |      | 0.4      |      |                   |            |          |      |          |      |          |      |        |  |         |  |         |  |         |  |
| A (°) | 0~82.5    |           | 25~82.5  |      | 0~82.5   |      | 51~82.5  |      | 35~82.5           |            | 60~82.5  |      | 0~82.5   |      | 36~82.5  |      | 0~82.5 |  | 55~82.5 |  | 40~82.5 |  | 64~82.5 |  |

A:ブーム角度の範囲 (無負荷時)

## ② アウトリガ不使用時の注意

1. 定格総荷重は、水平堅土上においてタイヤのエア圧が規定圧(900kPa {9.00kgf/cm<sup>2</sup>})で、かつ完全にサスペンションロックされたクレーンを使用するときの値で、ブーム作業時はつり具と主巻フック質量(140kg)を含んだ値です。太線より上はクレーンの強度によって定められ、下は安定度によって定められています。実際の作業では、地盤、作業状態等を考慮して使用してください。
2. 作業半径は、ブームおよびタイヤのたわみを含んだ実際の値に基づいていますので、必ず作業半径を基準にしてください。
3. 各ブーム長さにおけるフックのワイヤロープ標準巻掛本数は下表のとおりです。  
ただし、この掛数以外で使用する場合は、ロープ1本当り主巻2.9t以下、補巻3.2t以下としてください。

| ブーム長さ | 6.5m | 10.7m | 14.9m | 19.1m | シングルトップ |
|-------|------|-------|-------|-------|---------|
| 巻掛本数  | 4    | 4     | 4     | 4     | 1       |



4. 高速巻下げ作業、ブーム長さが19.1mを超えるブーム作業およびジブの使用はしないでください。
5. 「前方」のクレーン作業は、AMLの「前方位置シンボル」が点灯しているときに行ってください。前方の範囲は、ブームがキャリヤの前方2°以内です。
6. シングルトップの定格総荷重は、ブームの定格総荷重より80kgを差し引いた値とし、つり具と補巻フック質量(60kg)を含んだ値で、かつ限度は3.2tです。
7. つり荷走行は、「駆動切換」スイッチを「L/4D」にし、シフトレバーを1速にして行ってください。
8. つり荷走行は、旋回ブレーキをかけ、荷が振れないように地面近くに保持し、1.6km/h以下で行ってください。特に急ハンドル、急発進、急ブレーキは避けてください。
9. つり荷走行中には、クレーン作業を行わないでください。

# ROUGH TERRAIN CRANE

## GR-160N

| 仕 様                           | スペック番号          |
|-------------------------------|-----------------|
| 16t吊、6段ブーム、1段スタンダードジブ、X型アウトリガ | GR-160N-1-00101 |
| 16t吊、6段ブーム、1段スタンダードジブ、H型アウトリガ | GR-160N-1-00102 |

# 主要諸元

## ●クレーン

|                     |          |   |
|---------------------|----------|---|
| クレーン<br>容 量         | 6.5mブーム  | 16,000kg × 3.0m (6本掛)   |
|                     | 10.7mブーム | 12,000kg × 4.0m (6本掛)   |
|                     | 14.9mブーム | 9,000kg × 4.5m (4本掛)  |
|                     | 19.1mブーム | 7,000kg × 5.5m (4本掛)  |
|                     | 23.3mブーム | 5,000kg × 6.0m (4本掛)  |
|                     | 27.5mブーム | 3,500kg × 7.0m (4本掛)  |
|                     | 3.8mジブ   | 2,000kg × 70° (1本掛)   |
|                     | シングルトップ  | 3,200kg (1本掛)   |
| 最大地上揚程              | ブーム      | 28.2m   |
|                     | ジブ       | 32.0m   |
| 最大ブーム作業半径           | ブーム      | 24.0m   |
|                     | ジブ       | 27.2m   |
| ブーム長さ               |          | 6.5m~27.5m  |
| ブーム伸縮長さ             |          | 21.0m   |
| ブーム伸ばし速度            |          | 21.0m/83s   |
| ジブ長さ                |          | 3.8m  |
| 巻上げ速度<br>(ロースピード)   | 主 巻      | 110m/min (5層)   |
|                     | 補 巻      | 96m/min (3層)  |
| フック巻上げ速度            | 主 巻      | 27.5m/min (4本掛)   |
|                     | 補 巻      | 96m/min (1本掛)   |
| 巻下げ速度<br>参考(ロースピード) | 主 巻      | 標準:110m/min (5層)、高速:150m/min (5層)   |
|                     | 補 巻      | 標準:96m/min (3層)、高速:130m/min (3層)  |
| ブーム起伏角度             |          | -9°~82.5°   |
| ブーム上げ速度             |          | -9°~82.5°/34s   |
| 旋 回 角 度             |          | 360°連続  |
| 旋 回 速 度             |          | 2.6min <sup>-1</sup> {rpm}  |
| ワイヤロープ              | 主 巻      | 径14mm×長さ155m 難燃性ワイヤロープ  |
|                     | 補 巻      | 径14mm×長さ70m 難燃性ワイヤロープ   |
| フ ッ ク               |          | 16tフック(6本掛)、3.2tフック(1本掛)  |
| ブーム形式               |          | 箱形6段油圧伸縮式(2・3段目同時、4・5・6段目同時)  |
| ブーム伸縮装置             |          | 複動油圧シリンダ直押し2本、ワイヤロープ式伸縮装置3基、圧力補償付流量調整弁付   |
| ジブ形式                |          | ブーム下抱込格納式1段、オフセット5°・25°・45°3段傾斜式  |
| シングルトップ形式           |          | 先端ブーム取付固定式  |
| 巻上装置                |          | 油圧モータ駆動遊星歯車減速式、自動ブレーキ、シングルウインチ2基、圧力補償付流量調整弁付  |
| ブーム起伏装置             |          | 複動油圧シリンダ直押し1本、圧力補償付流量調整弁付   |
| 旋 回 装 置             |          | 油圧モータ駆動遊星歯車減速式、スイングベアリング式、旋回フリー・ロック切換式、ネガティブブレーキ  |
| アウトリガ               |          | 全油圧式X型またはH型(フロート一体型)、スライド・ジャッキ各個操作装置付、張出幅:最大5.2m、中間4.8m、4.4m、3.2m、最小2.7m(X型)、1.79m(H型)  |
| 操 作 方 式             |          | 油圧パイロット操作式  |
| 作業時最大路面荷重           |          | 18.4t   |
| 動力取出方式              |          | P.T.O.湿式多板クラッチ式   |
| 油 圧 ポ ンプ            |          | 2連可変ピストンポンプ、2連ギヤポンプ   |
| 安 全 装 置             |          | 過負荷防止装置(AML)作業範囲制限機能付、アウトリガ張出幅自動検出装置(個別検出式)、旋回範囲制限機能、旋回自動停止機能、ブーム起伏緩停止機能、巻過防止装置、水準器、玉掛けロープはずれ止め、旋回ロック装置、油圧安全弁、油圧ロック装置(伸縮、起伏、巻上げ、ジャッキ) |
| 付 属 装 置             |          | 除湿機能付エアコン、作動油温度表示灯、AM・FMラジオ、オイルクーラー、視覚式ドラム回転指示装置、操作ペダル…ISO配列の場合:伸縮用および補巻用<br>タダノ配列の場合:起伏用および伸縮用                                       |
| オ プ シ ョ ン           |          | AML外部表示灯、拡声器  |

## ●キャリヤ

|            |  |   |
|------------|--|---|
| 車名および型式    | タダノ SD-T002  |   |
| エンジン       | 名 称  | カミンズ QSB5.9-2A (過給機及び給気冷却器付)                      |
|            | 形 式  | 水冷4サイクル6気筒直接噴射式ディーゼルエンジン                          |
|            | 総排気量   | 5.883L  |
|            | 最高出力   | 走行時160kW {218PS} / 2,300min <sup>-1</sup> {rpm}   |
|            | 最大トルク  | 847N・m {86.4kgf・m} / 1,500min <sup>-1</sup> {rpm} |
| トルクコンバータ形式 | 3要素1段(自動ロックアップ機構付)   |   |
| 変 速 機 形 式  | 自動及び手動変速式、パワーシフト式(湿式多板クラッチ)前進4段、後退1段(Hi,Lo付)   |   |
| 減 速 機 形 式  | 車軸2段減速式  |   |
| 駆 動 方 式    | 2輪駆動(4×2)・4輪駆動(4×4)切換式   |   |
| 前 車 軸 形 式  | 全浮動軸管式   |   |
| 後 車 軸 形 式  | 全浮動軸管式   |   |
| 懸架方式       | 前 輪  | 縦置板ばね式(油圧ロックシリンダ付)                                |
|            | 後 輪  | 縦置板ばね式(油圧ロックシリンダ付)                                |
| ステアリング形式   | 全油圧式パワーステアリング<br>逆ステアリング補正機構付  |   |
| ブレーキ       | 主ブレーキ  | 空気油圧複合式前後ディスクブレーキ                                 |
|            | 駐車ブレーキ   | 空気式推進軸制動内部拡張形スプリングブレーキ                            |
|            | 補助ブレーキ   | 排気管開閉弁式排気ブレーキ、作業用補助制動装置                           |
| フ レ ー ム    | 箱型溶接構造   |   |
| バ ッ テ リ    | 12V・120Ah×2個(24V)  |   |
| 燃料タンク容量    | 250L   |   |
| タイヤ        | 前 輪  | 325/95 R24 161E ROAD                              |
|            | 後 輪  | 325/95 R24 161E ROAD                              |
| キ ャ ブ      | 乗車定員1人、内装付、ゴムマウント方式、フルアジャスタブルシート(ヘッドレスト、アームレスト、シートベルト付)、アジャスト式ハンドル(チルト、伸縮)、間欠式フロント・天井ワイパ(ウォッシュ付)、パワーウインド、サイドバイザー |   |
| 安 全 装 置    | 緊急かじ取装置、サスペンションロック装置、後輪ステアリングロック装置、エンジンオーバーラン警報装置、オーバシフト防止装置、駐車ブレーキ警報装置  |   |
| 付 属 装 置    | 集中給油装置(電動式はオプション)、電動格納ミラー(オプション)   |   |

## ●走行時寸法

|     |     |         |
|-----|-----|---------|
| 全   | 長   | 8,230mm |
|     | 幅   | 2,200mm |
| 全   | 高   | 3,140mm |
|     | 軸 距 | 3,200mm |
| 輪 距 | 前 輪 | 1,820mm |
|     | 後 輪 | 1,820mm |

## ●走行性能

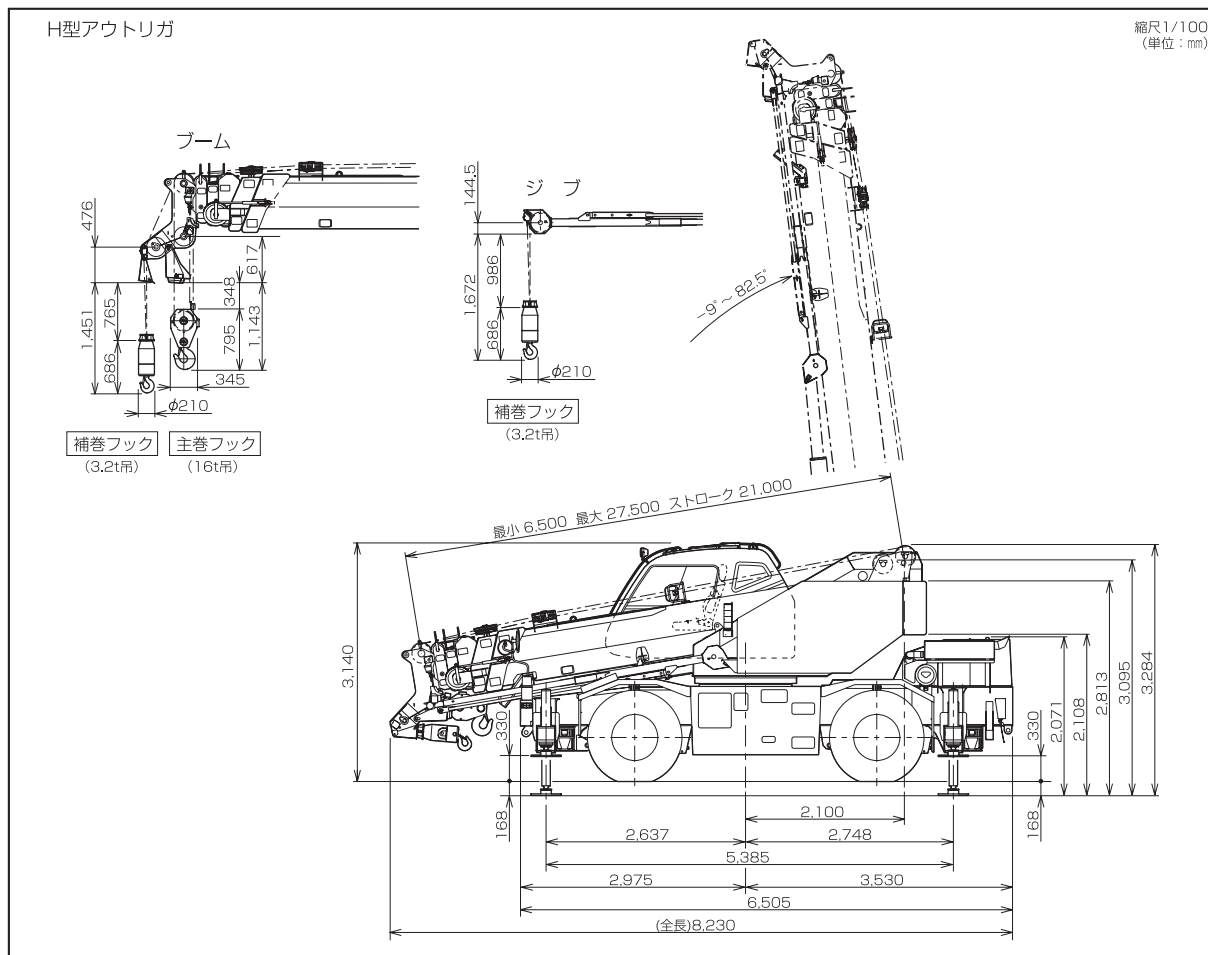
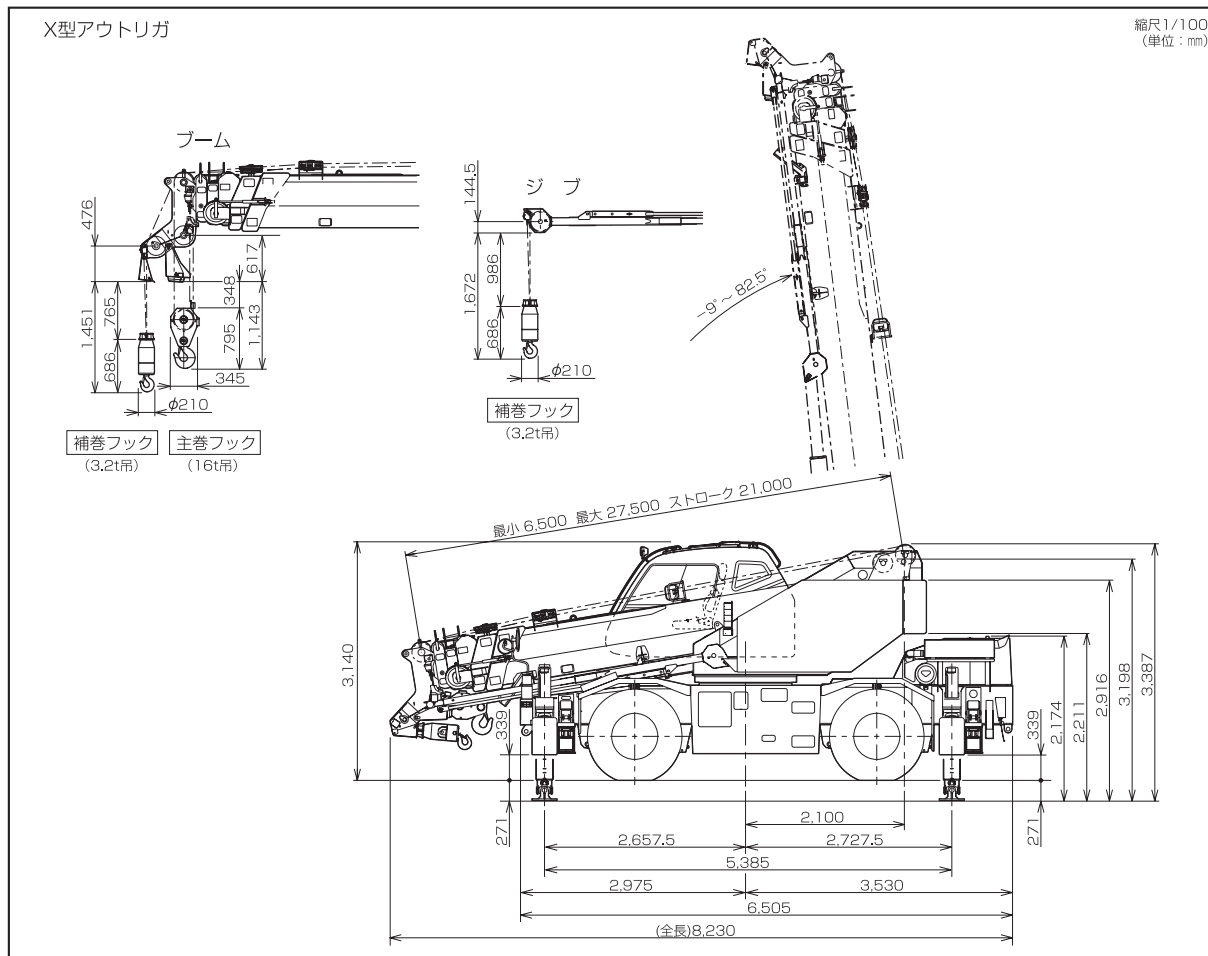
|             |                |
|-------------|----------------|
| 最 高 速 度     | 49km/h         |
| 登坂能力(tanθ)  | 0.6            |
| 最 小 回 転 半 径 | 4.8m(4輪ステアリング) |
|             | 8.5m(2輪ステアリング) |

## ●重量

|           |          |
|-----------|----------|
| 車 両 総 重 量 | 19,715kg |
| 前 軸 重     | 9,770kg  |
| 後 軸 重     | 9,945kg  |

# 寸法・重量関係

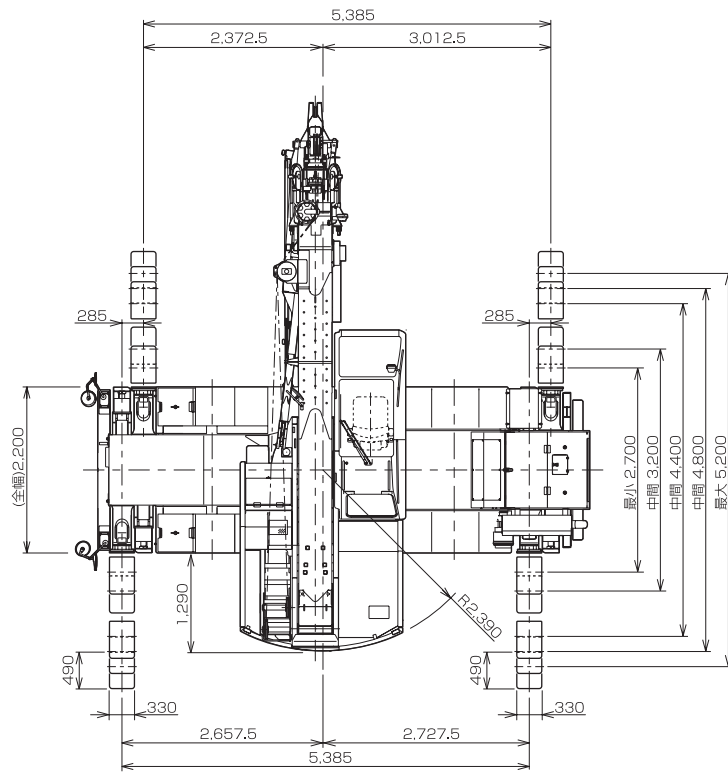
## ■主要寸法図



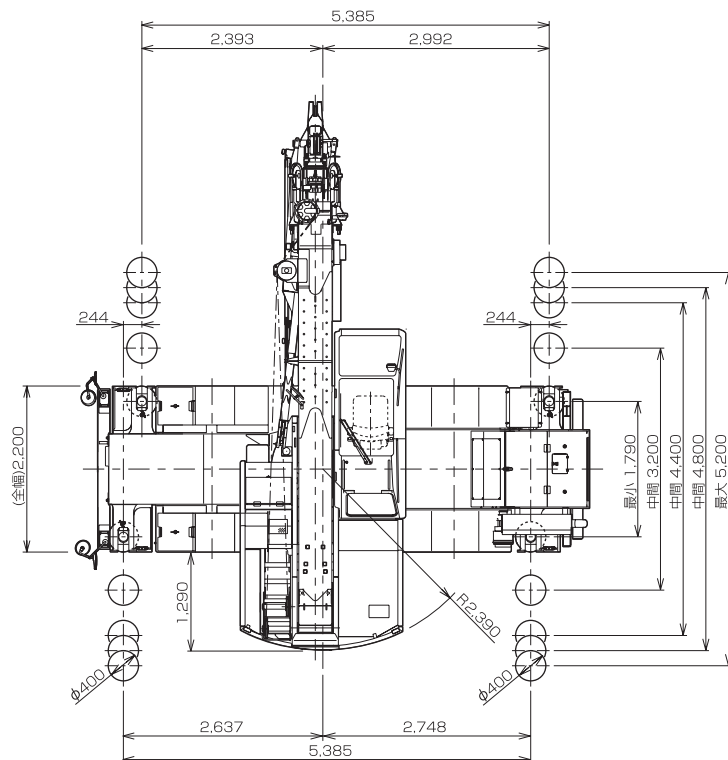
## 寸法・重量関係

## ■主要寸法図

X型アウトリガ

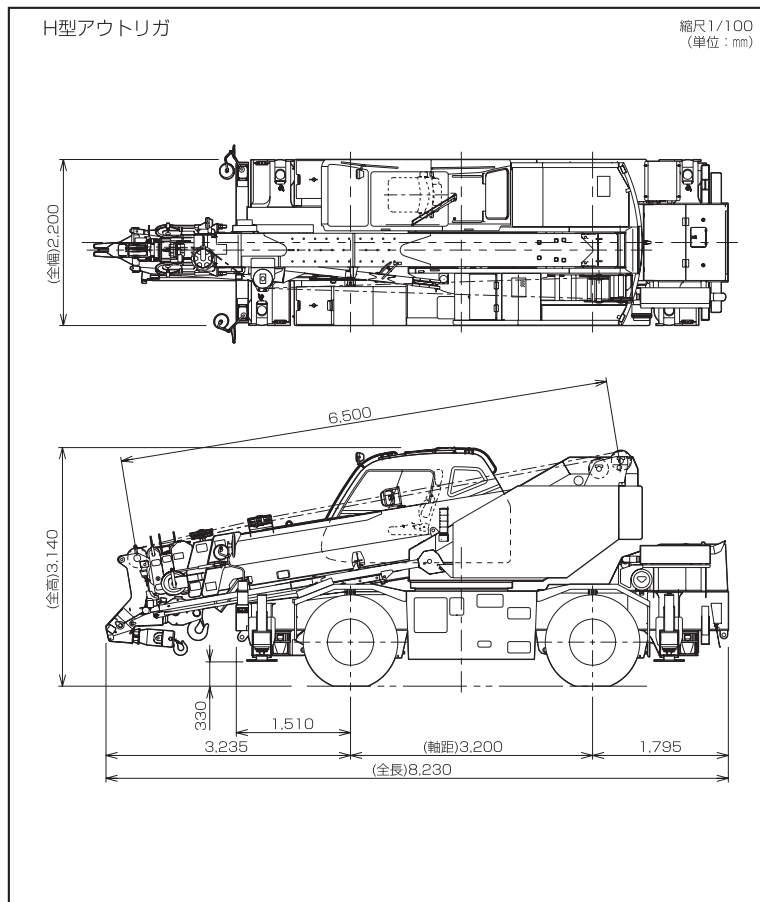
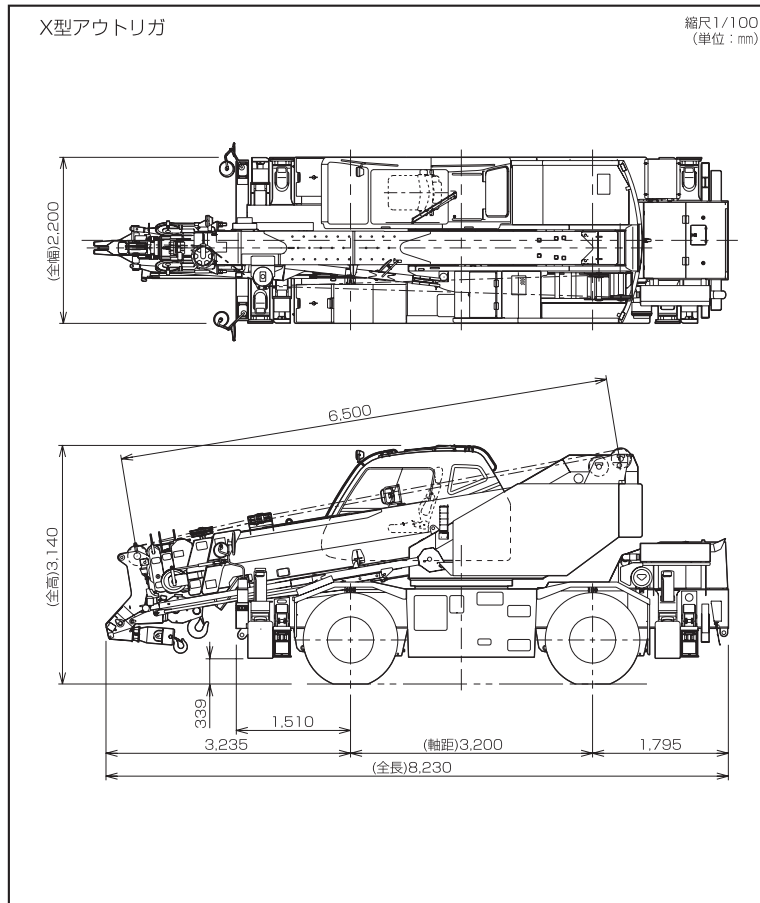
縮尺1/100  
(単位: mm)

H型アウトリガ

縮尺1/100  
(単位: mm)

# 寸法・重量関係

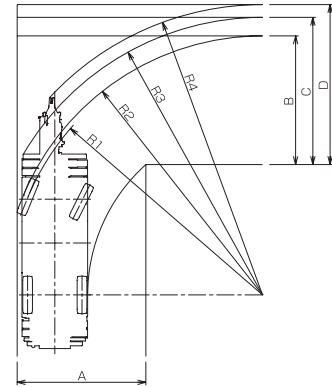
## ■外観図



## ■最小直角通路幅

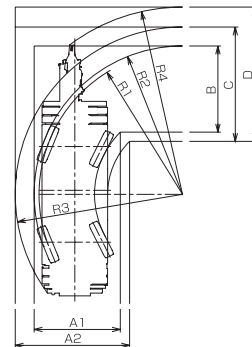
### ●前2輪ステアリングで右折する場合

- R1=8.50m (最小回転半径)
- R2=8.66m (最外輪端回転半径)
- R3=9.28m (車体回転半径)
- R4=9.60m (ブーム先端回転半径)
- A=4.30m (入口通路幅)
- B=4.30m (車輪出口通路幅)
- C=4.92m (車体出口通路幅)
- D=5.24m (ブーム先端出口通路幅)



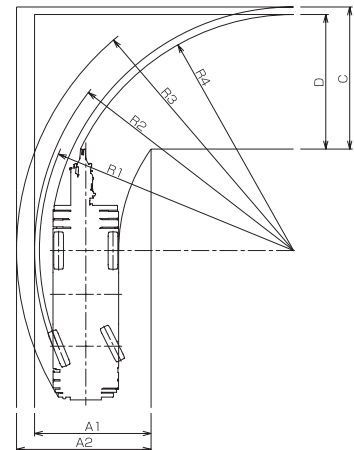
### ●4輪ステアリングで右折する場合

- R1=4.80m (最小回転半径)
- R2=4.96m (最外輪端回転半径)
- R3=5.59m (車体回転半径)
- R4=6.13m (ブーム先端回転半径)
- A1=2.88m (車輪入口通路幅)
- A2=3.82m (車体入口通路幅)
- B=2.88m (車輪出口通路幅)
- C=3.82m (車体出口通路幅)
- D=4.36m (ブーム先端出口通路幅)



### ●後2輪ステアリングで右折する場合

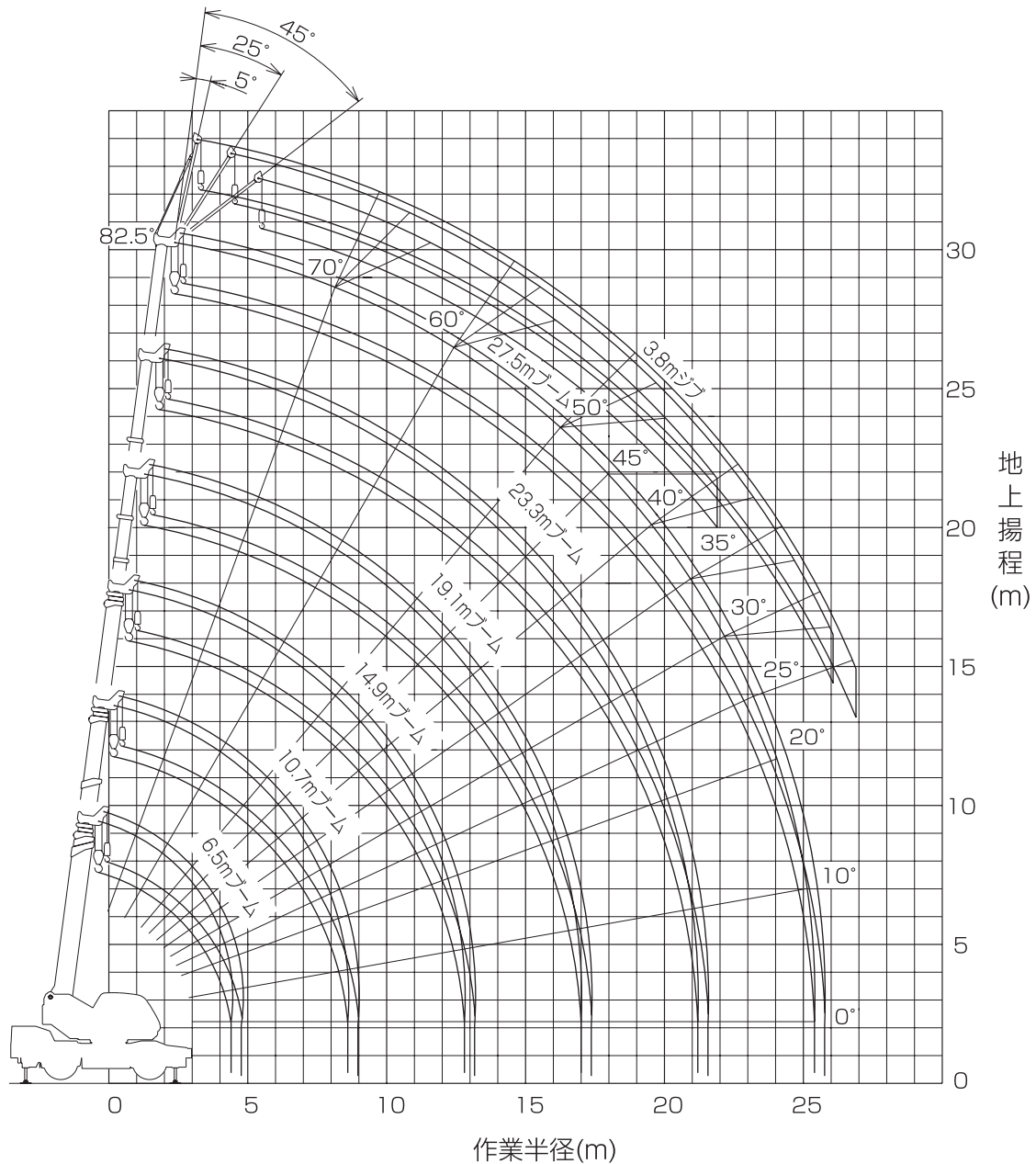
- R1=8.50m (最小回転半径)
- R2=8.66m (最外輪端回転半径)
- R3=9.26m (車体回転半径)
- R4=7.83m (ブーム先端回転半径)
- A1=4.00m (車輪入口通路幅)
- A2=4.61m (車体入口通路幅)
- C=4.61m (車体出口通路幅)
- D=4.28m (ブーム先端出口通路幅)



# ブーム・ジブ

## ■作業半径-揚程図

縮尺1/250



(注) 1.上図は、ブームのたわみを含んでいません。  
2.本図は、アウトリガ最大張出時(全周)のものです。

# ブーム・ジブ

## ■定格総荷重表

### ●アウトリガ使用

[ブーム]

単位：(t)

| アウトリガ最大張出 (5.2m) -全周- |            |           |            |       |            |       |
|-----------------------|------------|-----------|------------|-------|------------|-------|
| ブーム長さ<br>作業半径         | 6.5m       | 10.7m     | 14.9m      | 19.1m | 23.3m      | 27.5m |
| 2.5m                  | 16.0       | 12.0      | 9.0        | 7.0   |            |       |
| 3.0m                  | 16.0       | 12.0      | 9.0        | 7.0   |            |       |
| 3.5m                  | 14.0       | 12.0      | 9.0        | 7.0   | 5.0        | 3.5   |
| 4.0m                  | 12.5       | 12.0      | 9.0        | 7.0   | 5.0        | 3.5   |
| 4.5m                  | 11.7(4.4m) | 11.1      | 9.0        | 7.0   | 5.0        | 3.5   |
| 5.0m                  |            | 10.25     | 8.9        | 7.0   | 5.0        | 3.5   |
| 5.5m                  |            | 9.4       | 8.2        | 7.0   | 5.0        | 3.5   |
| 6.0m                  |            | 8.8       | 7.6        | 6.6   | 5.0        | 3.5   |
| 7.0m                  |            | 6.75      | 6.4        | 5.8   | 4.7        | 3.5   |
| 8.0m                  |            | 5.3       | 5.0        | 5.2   | 4.15       | 3.4   |
| 9.0m                  |            | 4.5(8.6m) | 4.0        | 4.3   | 3.7        | 3.1   |
| 10.0m                 |            |           | 3.25       | 3.5   | 3.3        | 2.8   |
| 11.0m                 |            |           | 2.65       | 2.95  | 3.0        | 2.55  |
| 12.0m                 |            |           | 2.15       | 2.45  | 2.65       | 2.35  |
| 13.0m                 |            |           | 1.8(12.8m) | 2.05  | 2.25       | 2.15  |
| 14.0m                 |            |           |            | 1.75  | 1.95       | 2.0   |
| 15.0m                 |            |           |            | 1.45  | 1.7        | 1.75  |
| 16.0m                 |            |           |            | 1.25  | 1.45       | 1.5   |
| 17.0m                 |            |           |            | 1.05  | 1.25       | 1.3   |
| 18.0m                 |            |           |            |       | 1.05       | 1.1   |
| 19.0m                 |            |           |            |       | 0.9        | 0.95  |
| 20.0m                 |            |           |            |       | 0.75       | 0.8   |
| 22.0m                 |            |           |            |       | 0.6(21.2m) | 0.6   |
| 24.0m                 |            |           |            |       |            | 0.45  |
| A (°)                 | 0~82.5     |           |            |       |            |       |

A:ブーム角度の範囲 (無負荷時)

[ブーム]

単位：(t)

| アウトリガ中間張出 (4.8m) -側方- |            |           |            |       |       |         |
|-----------------------|------------|-----------|------------|-------|-------|---------|
| ブーム長さ<br>作業半径         | 6.5m       | 10.7m     | 14.9m      | 19.1m | 23.3m | 27.5m   |
| 2.5m                  | 16.0       | 12.0      | 9.0        | 7.0   |       |         |
| 3.0m                  | 16.0       | 12.0      | 9.0        | 7.0   |       |         |
| 3.5m                  | 14.0       | 12.0      | 9.0        | 7.0   | 5.0   | 3.5     |
| 4.0m                  | 12.5       | 12.0      | 9.0        | 7.0   | 5.0   | 3.5     |
| 4.5m                  | 11.7(4.4m) | 11.1      | 9.0        | 7.0   | 5.0   | 3.5     |
| 5.0m                  |            | 10.25     | 8.9        | 7.0   | 5.0   | 3.5     |
| 5.5m                  |            | 9.2       | 8.2        | 7.0   | 5.0   | 3.5     |
| 6.0m                  |            | 7.9       | 7.6        | 6.6   | 5.0   | 3.5     |
| 7.0m                  |            | 5.85      | 5.85       | 5.8   | 4.7   | 3.5     |
| 8.0m                  |            | 4.55      | 4.5        | 4.85  | 4.15  | 3.4     |
| 9.0m                  |            | 3.9(8.6m) | 3.55       | 3.9   | 3.7   | 3.1     |
| 10.0m                 |            |           | 2.8        | 3.15  | 3.3   | 2.8     |
| 11.0m                 |            |           | 2.25       | 2.6   | 2.8   | 2.55    |
| 12.0m                 |            |           | 1.8        | 2.15  | 2.35  | 2.35    |
| 13.0m                 |            |           | 1.5(12.8m) | 1.75  | 1.95  | 2.1     |
| 14.0m                 |            |           |            | 1.45  | 1.65  | 1.75    |
| 15.0m                 |            |           |            | 1.2   | 1.4   | 1.5     |
| 16.0m                 |            |           |            | 1.0   | 1.2   | 1.3     |
| 17.0m                 |            |           |            | 0.85  | 1.0   | 1.1     |
| 18.0m                 |            |           |            |       | 0.85  | 0.95    |
| 19.0m                 |            |           |            |       | 0.7   | 0.8     |
| 20.0m                 |            |           |            |       | 0.55  | 0.65    |
| 22.0m                 |            |           |            |       |       | 0.45    |
| A (°)                 | 0~82.5     |           |            |       |       | 24~82.5 |

A:ブーム角度の範囲 (無負荷時)

[ブーム]

単位：(t)

| アウトリガ中間張出 (4.4m) -側方- |            |           |             |       |       |         |
|-----------------------|------------|-----------|-------------|-------|-------|---------|
| ブーム長さ<br>作業半径         | 6.5m       | 10.7m     | 14.9m       | 19.1m | 23.3m | 27.5m   |
| 2.5m                  | 16.0       | 12.0      | 9.0         | 7.0   |       |         |
| 3.0m                  | 16.0       | 12.0      | 9.0         | 7.0   |       |         |
| 3.5m                  | 14.0       | 12.0      | 9.0         | 7.0   | 5.0   | 3.5     |
| 4.0m                  | 12.5       | 12.0      | 9.0         | 7.0   | 5.0   | 3.5     |
| 4.5m                  | 11.7(4.4m) | 11.1      | 9.0         | 7.0   | 5.0   | 3.5     |
| 5.0m                  |            | 9.5       | 8.9         | 7.0   | 5.0   | 3.5     |
| 5.5m                  |            | 8.0       | 7.9         | 7.0   | 5.0   | 3.5     |
| 6.0m                  |            | 6.8       | 6.7         | 6.6   | 5.0   | 3.5     |
| 7.0m                  |            | 5.05      | 5.0         | 5.35  | 4.7   | 3.5     |
| 8.0m                  |            | 3.85      | 3.85        | 4.15  | 4.15  | 3.4     |
| 9.0m                  |            | 3.3(8.6m) | 3.0         | 3.3   | 3.55  | 3.1     |
| 10.0m                 |            |           | 2.35        | 2.65  | 2.9   | 2.8     |
| 11.0m                 |            |           | 1.85        | 2.15  | 2.4   | 2.5     |
| 12.0m                 |            |           | 1.45        | 1.75  | 2.0   | 2.1     |
| 13.0m                 |            |           | 1.15(12.8m) | 1.45  | 1.65  | 1.8     |
| 14.0m                 |            |           |             | 1.15  | 1.4   | 1.55    |
| 15.0m                 |            |           |             | 0.95  | 1.15  | 1.3     |
| 16.0m                 |            |           |             | 0.75  | 0.95  | 1.1     |
| 17.0m                 |            |           |             | 0.6   | 0.8   | 0.9     |
| 18.0m                 |            |           |             |       | 0.65  | 0.75    |
| 19.0m                 |            |           |             |       | 0.5   | 0.6     |
| 20.0m                 |            |           |             |       |       | 0.5     |
| A (°)                 | 0~82.5     |           |             |       |       | 32~82.5 |

A:ブーム角度の範囲 (無負荷時)

[ブーム]

単位：(t)

| アウトリガ中間張出 (3.2m) -側方- |           |           |       |         |         |         |
|-----------------------|-----------|-----------|-------|---------|---------|---------|
| ブーム長さ<br>作業半径         | 6.5m      | 10.7m     | 14.9m | 19.1m   | 23.3m   | 27.5m   |
| 2.5m                  | 16.0      | 12.0      | 9.0   | 7.0     |         |         |
| 3.0m                  | 14.5      | 12.0      | 9.0   | 7.0     |         |         |
| 3.5m                  | 10.5      | 10.4      | 9.0   | 7.0     | 5.0     | 3.5     |
| 4.0m                  | 8.0       | 8.25      | 7.9   | 7.0     | 5.0     | 3.5     |
| 4.5m                  | 6.8(4.4m) | 6.6       | 6.5   | 7.0     | 5.0     | 3.5     |
| 5.0m                  |           | 5.45      | 5.4   | 5.8     | 5.0     | 3.5     |
| 5.5m                  |           | 4.6       | 4.5   | 4.9     | 5.0     | 3.5     |
| 6.0m                  |           | 3.9       | 3.9   | 4.2     | 4.4     | 3.5     |
| 7.0m                  |           | 2.9       | 2.85  | 3.15    | 3.3     | 3.4     |
| 8.0m                  |           | 2.15      | 2.1   | 2.4     | 2.6     | 2.75    |
| 9.0m                  |           | 1.8(8.6m) | 1.55  | 1.85    | 2.05    | 2.2     |
| 10.0m                 |           |           | 1.1   | 1.45    | 1.65    | 1.8     |
| 11.0m                 |           |           | 0.75  | 1.1     | 1.3     | 1.45    |
| 12.0m                 |           |           | 0.5   | 0.8     | 1.0     | 1.15    |
| 13.0m                 |           |           |       | 0.55    | 0.8     | 0.9     |
| 14.0m                 |           |           |       | 0.4     | 0.6     | 0.7     |
| 15.0m                 |           |           |       |         | 0.4     | 0.55    |
| A (°)                 | 0~82.5    |           |       | 35~82.5 | 45~82.5 | 54~82.5 |

A:ブーム角度の範囲 (無負荷時)



# ブーム・ジブ

[ブーム] (X型)

単位: (t)

| ブーム長さ<br>作業半径 | アウトリガ最小張出 (2.7m) -側方- |            |         |         |         |         |
|---------------|-----------------------|------------|---------|---------|---------|---------|
|               | 6.5m                  | 10.7m      | 14.9m   | 19.1m   | 23.3m   | 27.5m   |
| 2.5m          | 13.5                  | 12.0       | 9.0     | 7.0     |         |         |
| 3.0m          | 10.6                  | 10.0       | 9.0     | 7.0     |         |         |
| 3.5m          | 8.0                   | 7.8        | 7.7     | 7.0     | 5.0     | 3.5     |
| 4.0m          | 6.2                   | 6.2        | 6.1     | 6.4     | 5.0     | 3.5     |
| 4.5m          | 5.3(4.4m)             | 5.0        | 4.9     | 5.3     | 5.0     | 3.5     |
| 5.0m          |                       | 4.1        | 4.0     | 4.4     | 4.5     | 3.5     |
| 5.5m          |                       | 3.4        | 3.3     | 3.7     | 3.85    | 3.5     |
| 6.0m          |                       | 2.85       | 2.8     | 3.1     | 3.35    | 3.4     |
| 7.0m          |                       | 2.05       | 1.95    | 2.3     | 2.5     | 2.6     |
| 8.0m          |                       | 1.45       | 1.35    | 1.7     | 1.9     | 2.05    |
| 9.0m          |                       | 1.15(8.6m) | 0.9     | 1.25    | 1.45    | 1.6     |
| 10.0m         |                       |            | 0.55    | 0.9     | 1.1     | 1.25    |
| 11.0m         |                       |            |         | 0.6     | 0.8     | 0.95    |
| 12.0m         |                       |            |         | 0.4     | 0.6     | 0.7     |
| A (°)         | 0~82.5                | 39~82.5    | 45~82.5 | 55~82.5 | 61~82.5 | 61~82.5 |

A:ブーム角度の範囲 (無負荷時)

[ブーム] (H型)

単位: (t)

| ブーム長さ<br>作業半径 | アウトリガ最小張出 (1.79m) -側方- |         |         |         |         |         |
|---------------|------------------------|---------|---------|---------|---------|---------|
|               | 6.5m                   | 10.7m   | 14.9m   | 19.1m   | 23.3m   | 27.5m   |
| 2.5m          | 7.0                    | 7.0     | 7.0     | 7.0     |         |         |
| 3.0m          | 5.9                    | 5.6     | 5.6     | 5.75    |         |         |
| 3.5m          | 4.5                    | 4.3     | 4.25    | 4.6     | 4.6     | 3.5     |
| 4.0m          | 3.5                    | 3.4     | 3.3     | 3.65    | 3.8     | 3.5     |
| 4.5m          | 2.9(4.4m)              | 2.7     | 2.65    | 3.0     | 3.15    | 3.2     |
| 5.0m          |                        | 2.2     | 2.1     | 2.45    | 2.65    | 2.75    |
| 5.5m          |                        | 1.8     | 1.65    | 2.0     | 2.2     | 2.3     |
| 6.0m          |                        | 1.4     | 1.3     | 1.65    | 1.85    | 1.95    |
| 7.0m          |                        | 0.85    | 0.75    | 1.1     | 1.3     | 1.45    |
| A (°)         | 0~82.5                 | 36~82.5 | 55~82.5 | 64~82.5 | 69~82.5 | 72~82.5 |

A:ブーム角度の範囲 (無負荷時)

[ジブ]

| ジブ長さ  | アウトリガ最大張出 (5.2m) -全周- |           |          |           |          |           |
|-------|-----------------------|-----------|----------|-----------|----------|-----------|
|       | 27.5mブーム+3.8mジブ       |           |          |           |          |           |
|       | 5°                    |           | 25°      |           | 45°      |           |
| ブーム角度 | 作業半径 (m)              | 定格総荷重 (t) | 作業半径 (m) | 定格総荷重 (t) | 作業半径 (m) | 定格総荷重 (t) |
| 82.5° | 3.6                   | 2.0       | 4.7      | 1.5       | 5.7      | 1.25      |
| 75°   | 8.0                   | 2.0       | 8.9      | 1.5       | 9.6      | 1.25      |
| 70°   | 10.8                  | 2.0       | 11.6     | 1.5       | 12.1     | 1.25      |
| 65°   | 13.2                  | 1.6       | 14.0     | 1.35      | 14.5     | 1.25      |
| 60°   | 15.5                  | 1.35      | 16.3     | 1.2       | 16.7     | 1.15      |
| 55°   | 17.7                  | 1.1       | 18.4     | 1.1       | 18.8     | 1.05      |
| 50°   | 19.7                  | 0.95      | 20.4     | 0.9       | 20.7     | 0.9       |
| 45°   | 21.6                  | 0.75      | 22.2     | 0.7       | 22.4     | 0.7       |
| 40°   | 23.3                  | 0.6       | 23.8     | 0.55      |          |           |
| 35°   | 24.8                  | 0.45      | 25.2     | 0.4       |          |           |
| 30°   | 26.1                  | 0.35      | 26.4     | 0.3       |          |           |
| 25°   | 27.2                  | 0.25      |          |           |          |           |
| A (°) | 24~82.5               |           | 29~82.5  |           | 44~82.5  |           |

A:ブーム角度の範囲 (無負荷時)

[ジブ]

| ジブ長さ  | アウトリガ中間張出 (4.8m) -側方- |           |          |           |          |           |
|-------|-----------------------|-----------|----------|-----------|----------|-----------|
|       | 27.5mブーム+3.8mジブ       |           |          |           |          |           |
|       | 5°                    |           | 25°      |           | 45°      |           |
| ブーム角度 | 作業半径 (m)              | 定格総荷重 (t) | 作業半径 (m) | 定格総荷重 (t) | 作業半径 (m) | 定格総荷重 (t) |
| 82.5° | 3.6                   | 2.0       | 4.7      | 1.5       | 5.7      | 1.25      |
| 75°   | 8.0                   | 2.0       | 8.9      | 1.5       | 9.6      | 1.25      |
| 70°   | 10.8                  | 2.0       | 11.6     | 1.5       | 12.1     | 1.25      |
| 65°   | 13.2                  | 1.6       | 14.0     | 1.35      | 14.5     | 1.25      |
| 60°   | 15.5                  | 1.35      | 16.3     | 1.2       | 16.7     | 1.15      |
| 55°   | 17.7                  | 1.05      | 18.4     | 1.0       | 18.8     | 0.95      |
| 50°   | 19.7                  | 0.8       | 20.3     | 0.75      | 20.6     | 0.7       |
| 45°   | 21.5                  | 0.55      | 22.1     | 0.55      | 22.3     | 0.5       |
| 40°   | 23.2                  | 0.4       | 23.7     | 0.4       |          |           |
| 35°   | 24.7                  | 0.3       | 25.1     | 0.3       |          |           |
| A (°) |                       | 34~82.5   |          |           | 44~82.5  |           |

A:ブーム角度の範囲 (無負荷時)

[ジブ]

| ジブ長さ  | アウトリガ中間張出 (4.4m) -側方- |           |          |           |          |           |
|-------|-----------------------|-----------|----------|-----------|----------|-----------|
|       | 27.5mブーム+3.8mジブ       |           |          |           |          |           |
|       | 5°                    |           | 25°      |           | 45°      |           |
| ブーム角度 | 作業半径 (m)              | 定格総荷重 (t) | 作業半径 (m) | 定格総荷重 (t) | 作業半径 (m) | 定格総荷重 (t) |
| 82.5° | 3.6                   | 2.0       | 4.7      | 1.5       | 5.7      | 1.25      |
| 75°   | 8.0                   | 2.0       | 8.9      | 1.5       | 9.6      | 1.25      |
| 70°   | 10.8                  | 2.0       | 11.6     | 1.5       | 12.1     | 1.25      |
| 65°   | 13.2                  | 1.6       | 14.0     | 1.35      | 14.5     | 1.25      |
| 60°   | 15.4                  | 1.15      | 16.3     | 1.1       | 16.7     | 1.05      |
| 55°   | 17.6                  | 0.85      | 18.4     | 0.85      | 18.7     | 0.8       |
| 50°   | 19.6                  | 0.6       | 20.3     | 0.6       | 20.5     | 0.55      |
| 45°   | 21.5                  | 0.4       | 22.1     | 0.4       | 22.3     | 0.4       |
| 40°   | 23.1                  | 0.25      | 23.7     | 0.25      |          |           |
| A (°) |                       | 39~82.5   |          |           | 44~82.5  |           |

A:ブーム角度の範囲 (無負荷時)

[ジブ]

| ジブ長さ  | アウトリガ中間張出 (3.2m) -側方- |           |          |           |          |           |
|-------|-----------------------|-----------|----------|-----------|----------|-----------|
|       | 27.5mブーム+3.8mジブ       |           |          |           |          |           |
|       | 5°                    |           | 25°      |           | 45°      |           |
| ブーム角度 | 作業半径 (m)              | 定格総荷重 (t) | 作業半径 (m) | 定格総荷重 (t) | 作業半径 (m) | 定格総荷重 (t) |
| 82.5° | 3.6                   | 2.0       | 4.7      | 1.5       | 5.7      | 1.25      |
| 75°   | 8.0                   | 2.0       | 8.9      | 1.5       | 9.6      | 1.25      |
| 72°   | 9.5                   | 1.65      | 10.5     | 1.45      | 11.1     | 1.25      |
| 70°   | 10.5                  | 1.4       | 11.5     | 1.3       | 12.1     | 1.15      |
| 65°   | 12.9                  | 0.9       | 13.8     | 0.85      | 14.3     | 0.75      |
| 60°   | 15.2                  | 0.55      | 16.0     | 0.55      | 16.4     | 0.45      |
| 55°   | 17.3                  | 0.3       | 18.1     | 0.3       | 18.4     | 0.25      |
| A (°) |                       | 54~82.5   |          |           |          |           |

A:ブーム角度の範囲 (無負荷時)

# ブーム・ジブ

## ①アウトリガ使用

[アウトリガ使用時の注意]

1. 定格総荷重は、水平堅土上においてクレーンを水平に設置した状態で、つり具とフック質量(主巻：140kg、補巻：60kg)を含んだ値です。太線より上はクレーンの強度によって定められ、下はクレーンの安定度によって定められています。
2. 作業半径は、ブームのたわみを含んだ実際の値に基づいていますので、必ず作業半径を基準にしてください。
3. ジブ作業は、ブーム長さにかかわらずブームの角度だけを基準にしてください。  
なお、ジブの作業半径は27.5mブームにジブを装着した場合の参考値を示します。
4. シングルトップの定格総荷重は、ブームの定格総荷重よりブームに取り付けられているフックの質量を差し引いた値とし、かつ限度は3.2tです。
5. 高速巻下げはフックのみを降下するときに使用してください。また急激なレバー操作は避けてください。
6. 各ブーム長さにおけるフックのワイヤロープ標準巻掛本数は下表のとおりです。  
ただし、この掛数以外で使用する場合は、ロープ1本当たり主巻2.67t、補巻3.2t以下としてください。

| ブーム長さ | 6.5m | 10.7m | 14.9m | 19.1m | 23.3m | 27.5m | ジブ・シングルトップ |
|-------|------|-------|-------|-------|-------|-------|------------|
| 巻掛本数  | 6    | 6     | 4     | 4     | 4     | 4     | 1          |

7. 側方域でのつり上げ性能は、アウトリガ張出幅によって異なります。張出幅に応じた性能で作業をしてください。  
また、前方・後方域でのつり上げ性能は「アウトリガ最大張出」の定格総荷重ですが、アウトリガ張出幅によってその前方・後方域の範囲(角度a)が異なります。

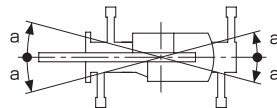
(X型アウトリガ)

| 張出幅   | 中間張出<br>(4.8m) | 中間張出<br>(4.4m) | 中間張出<br>(3.2m) | 最小張出<br>(2.7m) |
|-------|----------------|----------------|----------------|----------------|
| 角度 a° | 50             | 45             | 20             | 15             |

(H型アウトリガ)

| 張出幅   | 中間張出<br>(4.8m) | 中間張出<br>(4.4m) | 中間張出<br>(3.2m) | 最小張出<br>(1.79m) |
|-------|----------------|----------------|----------------|-----------------|
| 角度 a° | 45             | 40             | 20             | 5               |

表の角度a°は最小値を示しています。



## ②アウトリガ不使用

単位：(t)

| 作業半径  | 車両静止時     |           |          |        |          |         |          |      |
|-------|-----------|-----------|----------|--------|----------|---------|----------|------|
|       | 6.5mブーム   |           | 10.7mブーム |        | 14.9mブーム |         | 19.1mブーム |      |
|       | 前方        | 全周        | 前方       | 全周     | 前方       | 全周      | 前方       | 全周   |
| 3.0m  | 8.0       | 4.4       | 7.5      | 4.5    | 5.2      | 4.65    | 5.0      | 4.7  |
| 3.5m  | 7.7       | 3.5       | 7.5      | 3.65   | 5.2      | 3.7     | 5.0      | 4.0  |
| 4.0m  | 7.3       | 2.8       | 7.3      | 3.0    | 5.2      | 3.0     | 5.0      | 3.25 |
| 4.5m  | 6.6(4.4m) | 2.2(4.4m) | 6.4      | 2.4    | 4.75     | 2.35    | 4.55     | 2.6  |
| 5.0m  |           |           | 5.45     | 1.9    | 4.25     | 1.8     | 4.1      | 2.1  |
| 5.5m  |           |           | 4.6      | 1.5    | 3.8      | 1.4     | 3.7      | 1.7  |
| 6.0m  |           |           | 3.9      | 1.15   | 3.45     | 1.05    | 3.4      | 1.35 |
| 7.0m  |           |           | 2.95     | 0.6    | 2.6      | 0.5     | 2.8      | 0.85 |
| 8.0m  |           |           | 2.25     |        | 1.9      |         | 2.25     | 0.45 |
| 9.0m  |           |           |          |        | 1.4      |         | 1.8      |      |
| 10.0m |           |           |          |        | 1.05     |         | 1.4      |      |
| 11.0m |           |           |          |        | 0.75     |         | 1.05     |      |
| 12.0m |           |           |          |        | 0.5      |         | 0.8      |      |
| 13.0m |           |           |          |        |          |         | 0.6      |      |
| 14.0m |           |           |          |        |          |         | 0.4      |      |
| A (°) | 0~82.5    |           | 25~82.5  | 0~82.5 | 51~82.5  | 35~82.5 | 60~82.5  |      |

A:ブーム角度の範囲(無負荷時)

単位：(t)

| 作業半径  | 車両走行時(1.6km/h以下) |            |          |        |          |         |          |      |
|-------|------------------|------------|----------|--------|----------|---------|----------|------|
|       | 6.5mブーム          |            | 10.7mブーム |        | 14.9mブーム |         | 19.1mブーム |      |
|       | 前方               | 全周         | 前方       | 全周     | 前方       | 全周      | 前方       | 全周   |
| 3.0m  | 6.7              | 3.7        | 6.3      | 3.8    | 4.3      | 3.8     | 4.1      | 3.9  |
| 3.5m  | 6.5              | 2.95       | 6.3      | 3.0    | 4.3      | 3.1     | 4.1      | 3.35 |
| 4.0m  | 6.1              | 2.35       | 6.0      | 2.45   | 4.3      | 2.5     | 4.1      | 2.7  |
| 4.5m  | 5.5(4.4m)        | 1.85(4.4m) | 5.4      | 2.0    | 3.9      | 2.0     | 3.75     | 2.15 |
| 5.0m  |                  |            | 4.5      | 1.6    | 3.5      | 1.55    | 3.35     | 1.7  |
| 5.5m  |                  |            | 3.8      | 1.25   | 3.2      | 1.15    | 3.0      | 1.35 |
| 6.0m  |                  |            | 3.25     | 0.95   | 2.95     | 0.85    | 2.8      | 1.1  |
| 7.0m  |                  |            | 2.45     | 0.45   | 2.15     | 0.4     | 2.45     | 0.7  |
| 8.0m  |                  |            | 1.8      |        | 1.6      |         | 1.9      |      |
| 9.0m  |                  |            |          |        | 1.2      |         | 1.45     |      |
| 10.0m |                  |            |          |        | 0.85     |         | 1.1      |      |
| 11.0m |                  |            |          |        | 0.6      |         | 0.85     |      |
| 12.0m |                  |            |          |        | 0.35     |         | 0.6      |      |
| 13.0m |                  |            |          |        |          |         | 0.4      |      |
| A (°) | 0~82.5           |            | 36~82.5  | 0~82.5 | 55~82.5  | 40~82.5 | 64~82.5  |      |

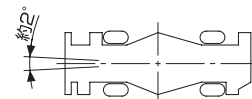
A:ブーム角度の範囲(無負荷時)

## ②アウトリガ不使用

[アウトリガ不使用時の注意]

1. 定格総荷重は、水平堅土上においてタイヤのエア圧が規定圧(900kPa {9.00kgf/cm<sup>2</sup>})で、かつ完全にサスペンションロックされたクレーンを使用するときの値で、つり具とフック質量(主巻：140kg、補巻：60kg)を含んだ値です。  
太線より上はクレーンの強度によって定められ、下は安定度によって定められています。  
実際の作業では、地盤、作業状態等を考慮して使用してください。
2. 作業半径は、ブーム及びタイヤのたわみを含んだ実際の値に基づいていますので、必ず作業半径を基準にしてください。
3. 各ブーム長さにおけるフックのワイヤロープ標準巻掛本数は下表のとおりです。  
ただし、この掛数以外で使用する場合は、ロープ1本当たり主巻2.67t、補巻3.2t以下としてください。

| ブーム長さ | 6.5m | 10.7m | 14.9m | 19.1m | シングルトップ |
|-------|------|-------|-------|-------|---------|
| 巻掛本数  | 4    | 4     | 4     | 4     | 1       |



4. 「前方」のクレーン作業は、AMLの「前方位置シヨル」が点灯している時に行ってください。前方の範囲は、ブームがキャリヤの前方の2°以内です。
5. シングルトップの定格総荷重は、ブームの定格総荷重よりブームに取り付けられているフックの質量を差し引いた値とし、かつ限度は3.2tです。
6. 高速巻下げ作業、ブーム長さが19.1mを超えるブーム作業はしないでください。
7. つり荷走行は、「駆動切換」スイッチを「L / 4D」にし、シフトレバーを1速にして行ってください。
8. つり荷走行は、旋回ブレーキをかけ、荷が振れないように地面近くに保持し、1.6km/h以下で行ってください。  
特に急ハンドル、急発進、急ブレーキは避けてください。
9. つり荷走行中は、クレーン作業を行わないでください。